

产品一览

- 0,1 mm
- PNP 常开 (NO)
- 常开
- M8引线接头 · L=200 mm
- 50 °C
- IP 67



图片与实际产品类似



技术数据

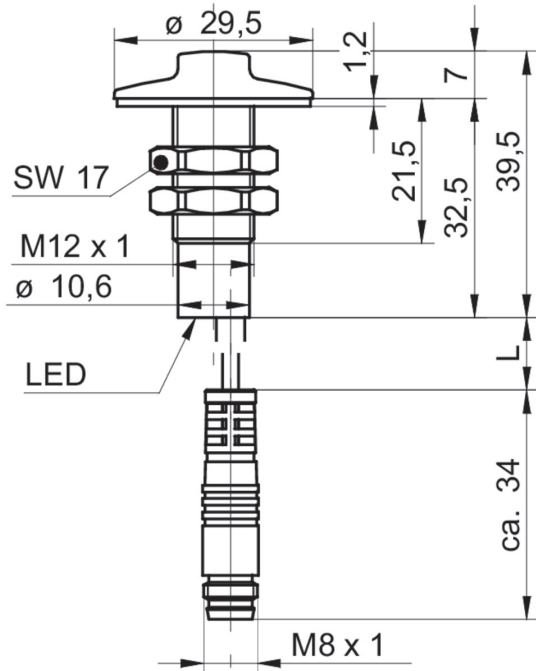
基本参数		电气参数	
特殊型号	废水液位传感器	输出电路	PNP常开
额定感应距离 Sn	0,1 mm	输出电流	< 200 mA
安装方式	非齐平	压降 Vd	< 2,5 VDC
接地电极	无	开关频率	15 Hz
温漂	±20%	短路保护	是
灵敏度调节	无	反极性保护	是
输出指示灯	黄色LED	机械参数	
测量类型	与介质接触	类型	圆柱形 · 螺纹版
应用领域		外壳材质	POM
检测非导电介质	无	螺母材质	POM
透过容器壁检测物位	无	垫圈材质	EPDM50
直接接触液体	是	尺寸	12 mm
目标物有无检测 / 散装货物	无	外壳长度	39,5 mm
电气参数		连接方式	M8 引线接头 · L=200 mm
电源电压范围 +Vs	10 ... 30 VDC	环境条件	
最大电流消耗 (无负载)	12 mA	工作温度	0 ... +50 °C
		防护等级	IP 67

备注

- 适合安装在接地的金属容器中
- 适用于黑水等受污染的的介质
- 开关与高导电介质接触
- EMC: EN 60947-5-2:2007+A1:2012

2023-03-31 指定的产品特性或功能和技术数据不代表或暗示任何保证。技术参数如有变更，恕不另行通知。

尺寸图



接线图

