

产品一览

- 5 mm
- PNP 常开 (NO)
- 常开
- 2米电缆
- -25 ... 75 °C
- IP67/65 (感应面/传感器)



图片与实际产品类似



技术数据

基本参数

| | |
|-----------|-------------------|
| 额定感应距离 Sn | 5 mm |
| 安装方式 | 非齐平 |
| 接地电极 | 无 |
| 温漂 | ±15% (0...+70 °C) |
| 灵敏度调节 | 无 |
| 输出指示灯 | 黄色LED |
| 测量类型 | 非接触式 |

应用领域

| | |
|----------------|---|
| 检测非导电介质 | 是 |
| 透过容器壁检测物位 | 是 |
| 直接接触液体 | 是 |
| 目标物有无检测 / 散装货物 | 是 |

电气参数

| | |
|--------------|---------------|
| 电源电压范围 +Vs | 10 ... 30 VDC |
| 最大电流消耗 (无负载) | 20 mA |

电气参数

| | |
|-------|-----------|
| 输出电路 | PNP常开 |
| 输出电流 | < 200 mA |
| 压降 Vd | < 1,5 VDC |
| 开关频率 | 50 Hz |
| 短路保护 | 是 |
| 反极性保护 | 是 |

机械参数

| | |
|------|-----------|
| 类型 | 圆柱形 · 螺纹版 |
| 外壳材质 | PBT |
| 尺寸 | 18 mm |
| 外壳长度 | 63,5 mm |
| 连接方式 | 2米直接出线 |

环境条件

| | |
|------|--------------------|
| 工作温度 | -25 ... +75 °C |
| 防护等级 | IP 67/65 (感应面/传感器) |

备注

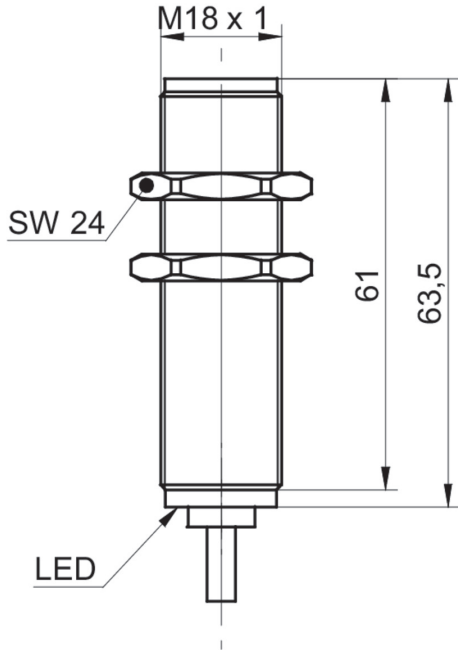
- EMC: EN 60947-5-2:2007+A1:2012

CFAK 18P1100

Capacitive proximity sensors - in direct media contact

Article number: 10165163

尺寸图



接线图

