

Auf einen Blick

- Für Druckkräfte von 0 ... 50 N
- Linearitätsabweichung < 0.2 %
- Kleiner Aussendurchmesser für limitierte Platzverhältnisse
- Sensorkörper aus Edelstahl mit Schutzart IP67
- Vollverschweisstes Sensordesign
- Dauerfest mit 100% Schwingbreite


Technische Daten
Allgemeine Daten

Messbereich 0 ... 50 N

Linearitätsabweichung < 0,2 %

Wiederholbarkeit < 0,1 %

TK Nullsignal < 0,2 % / 10K

Nullpunktabweichung < 20 %

Bauform Button

Mechanische Anbindung 4 x M2 Schrauben / lose

Mechanische Daten

Überlast 150 %

Minimale Bruchkraft 200 %

Dauerfestigkeit >10 Mio Zyklen bei 0...100% FS

Nennmessweg 13 µm

Gewicht 14 g

Mechanische Daten

Material Sensorkörper Edelstahl, 1.4542

Elektrischer Anschluss Stecker M5, 4-polig

Elektrische Daten

Nennkennwert 1 mV/V

Brückenwiderstand 1000 Ω

Betriebsspannungsbereich 0,5 ... 12 VDC

Signalpolarität positiv Druck

Umgebungsbedingungen

Betriebstemperaturbereich -40 ... 85 °C

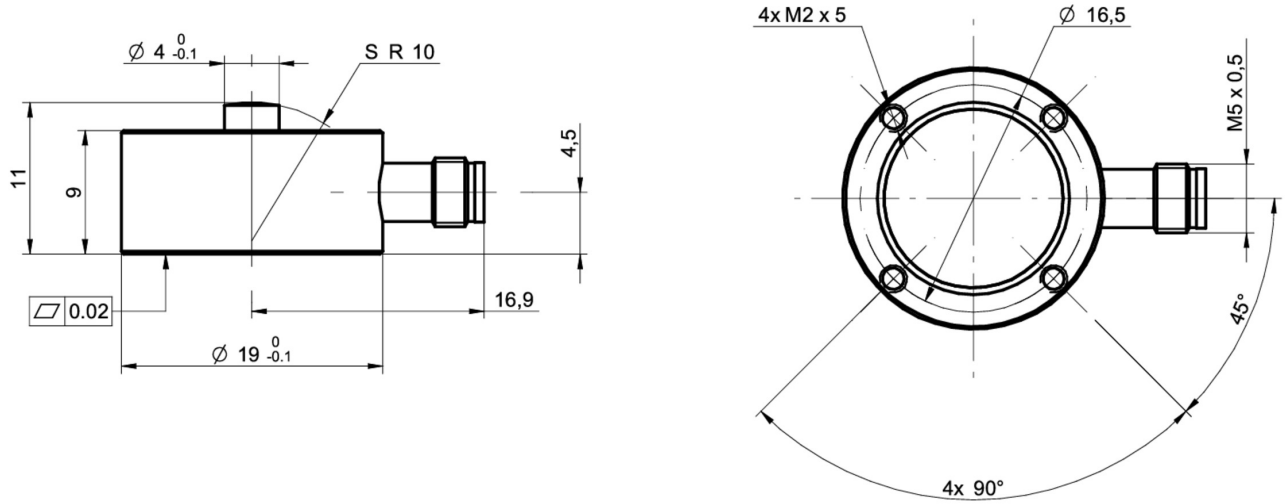
Lagertemperaturbereich -40 ... 85 °C

 Schutzart EN 60529, IP 67
 ISO20653

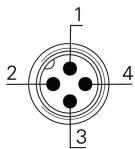
Konformität und Zulassungen

UL gelistet E217824

Masszeichnungen (mm)



Elektrischer Anschluss



- 1 +Vs
- 2 Sig +
- 3 -Vs
- 4 Sig -