

**Auf einen Blick**

- Für Druckkräfte von 0... 200 N
- Linearitätsabweichung < 0.2 %
- Sensorkörper aus Edelstahl mit Schutzart IP68
- Vollverschweisstes Sensordesign
- Dauerfest mit 100% Schwingbreite



**Technische Daten**

**Allgemeine Daten**

Messbereich	0 ... 200 N
Linearitätsabweichung	< 0,2 %
Wiederholbarkeit	< 0,1 %
TK Nullsignal	< 0,2 % / 10K
Nullpunktabweichung	< 20 %
Bauform	Button
Mechanische Anbindung	4 x M3 Schrauben / lose

**Mechanische Daten**

Überlast	150 %
Minimale Bruchkraft	200 %
Dauerfestigkeit	>10 Mio Zyklen bei 0...100% FS
Nennmessweg	18 µm
Gewicht	65 g

**Mechanische Daten**

Material Sensorkörper	Edelstahl, 1.4542
Elektrischer Anschluss	Stecker M8, 4-polig

**Elektrische Daten**

Nennkennwert	1 mV/V
Brückenwiderstand	1000 Ω
Betriebsspannungsbereich	0,5 ... 12 VDC
Signalpolarität positiv	Druck

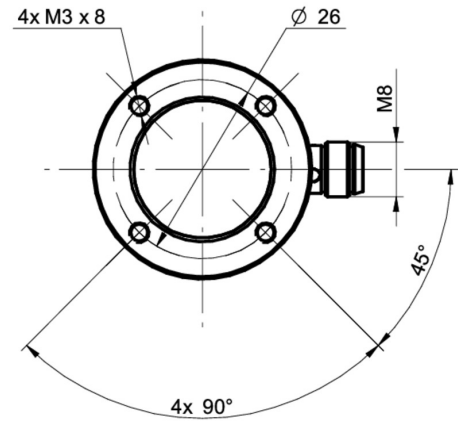
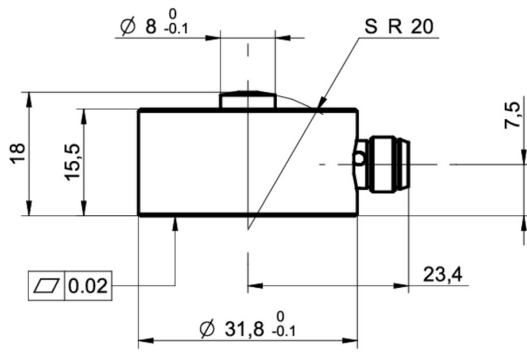
**Umgebungsbedingungen**

Betriebstemperaturbereich	-40 ... 85 °C
Lagertemperaturbereich	-40 ... 85 °C
Schutzart EN 60529, ISO20653	IP 68

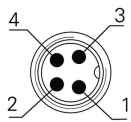
**Konformität und Zulassungen**

UL gelistet	E217824
-------------	---------

**Masszeichnungen (mm)**



**Elektrischer Anschluss**



- 1 +Vs
- 2 Sig +
- 3 -Vs
- 4 Sig -