

EAM580-B - EtherCAT

Einseitig offene Hohlwelle

Magnetische Multiturn-Drehgeber 14 Bit ST / 16 Bit MT

Auf einen Blick

- Drehgeber Multiturn / EtherCAT
- Präzise magnetische Abtastung
- Auflösung max. 30 Bit (14 Bit ST, 16 Bit MT)
- Winkelgenauigkeit bis $\pm 0,15^\circ$
- Hohe Schutzart bis IP 67
- Hohe Schock- und Vibrationsfestigkeit
- LED-Statusanzeige



Technische Daten

Technische Daten - elektrisch

Betriebsspannung	10...30 VDC
Betriebsstrom typ.	90 mA (24 VDC, ohne Last)
Initialisierungszeit	≤ 10 s nach Einschalten
Schnittstelle	EtherCAT
Funktion	Multiturn
Schrittzahl pro Umdrehung	≤ 16384 / 14 Bit
Anzahl der Umdrehungen	≤ 65536 / 16 Bit
Absolute Genauigkeit	$\pm 0,15^\circ$ (+20 $\pm 15^\circ$ C) $\pm 0,25^\circ$ (-40...+85 $^\circ$ C)
Abtastprinzip	Magnetisch
Störfestigkeit	EN 61000-6-2
Störaussendung	EN 61000-6-4
Statusanzeige	4x LED im Gehäuse
Zulassung	UL-Zulassung / E217823

Technische Daten - mechanisch

Baugrösse (Flansch)	$\varnothing 58$ mm
---------------------	---------------------

Technische Daten - mechanisch

Wellenart	$\varnothing 10...15$ mm (einseitig offene Hohlwelle)
Schutzart EN 60529	IP 65 (ohne Wellendichtung) IP 67 (mit Wellendichtung)
Betriebsdrehzahl	≤ 6000 U/min
Anlaufdrehmoment	≤ 2 Ncm (+20 $^\circ$ C, IP 65) $\leq 2,5$ Ncm (+20 $^\circ$ C, IP 67)
Trägheitsmoment	46,75 gcm ²
Werkstoff	Gehäuse: Stahl verzinkt Flansch: Aluminium Hohlwelle: Edelstahl
Betriebstemperatur	-40...+85 $^\circ$ C (siehe allgemeine Hinweise)
Relative Luftfeuchte	95 %
Widerstandsfähigkeit	EN 60068-2-6 Vibration 30 g, 10-2000 Hz EN 60068-2-27 Schock 250 g, 6 ms
Masse ca.	360 g
Anschluss	Flanschdose 3 x M12

Optional

- Korrosionsschutz CX (C5-M)

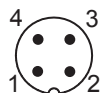
Allgemeine Hinweise

Für eine präzise thermische Auslegung ist die Eigenerwärmung abhängig von Drehzahl, Schutzart, Anbau und Umgebungsbedingungen sowie der Elektronik und Versorgungsspannung zu berücksichtigen. Näherungsweise gilt für die Eigenerwärmung 6 K (Variante IP 65) bzw. 12 K (Variante IP 67) pro 1000 U/min. Wird der Drehgeber nahe der maximalen Kennwerte betrieben, sollte die tatsächliche Temperatur am Flansch des Drehgebers gemessen werden.

Anschlussbelegung

Betriebsspannung

Pin	Anschluss	Beschreibung
1	+Vs	Betriebsspannung
2	d.u.	Nicht anschliessen
3	0 V	Masseanschluss
4	d.u.	Nicht anschliessen



1 x Flanschdose M12 (Stift), A-codiert

EtherCAT (Datenleitung)

Pin	Anschluss	Beschreibung
1	TxD+	Sendedaten+
2	RxD+	Empfangsdaten+
3	TxD-	Sendedaten-
4	RxD-	Empfangsdaten-



2 x Flanschdose M12 (Buchse), D-codiert

EtherCAT Merkmale

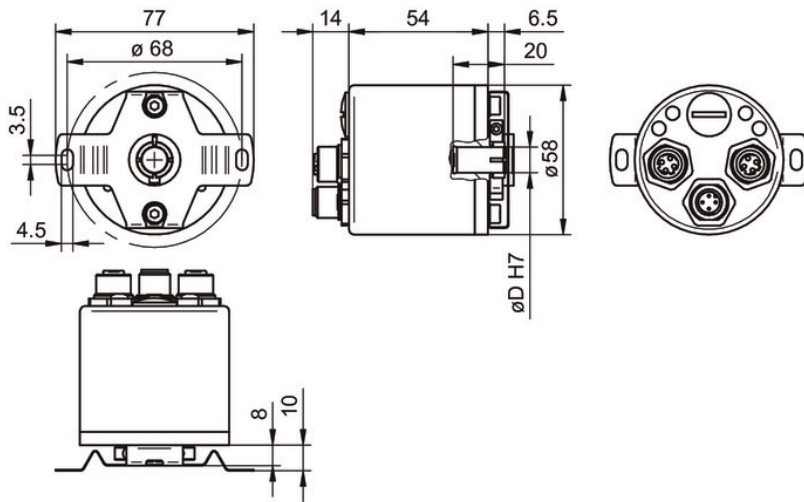
Bus-Protokoll	EtherCAT
Geräteprofil	Encoder-Profil CANopen® CiA 406 Vers. 4.0.2 vom 18.08.2016
Betriebsarten	Free Run, Synchronous with SM3 Event, DC Mode (Distributed Clocks)
Zykluszeit	Min. 62,5 µs
Merkmale	<ul style="list-style-type: none"> - Getriebefaktor (Rundachse) sowie Endlosbetrieb - Zeitstempel (Zeitpunkt der Positionsdatenerfassung) - Plausibilitätsprüfung der einstellbaren Parameter - Umfangreiche Diagnosefunktionen - Preset-Taster für Position - File Access over EtherCAT (FoE)
Prozessdaten	<ul style="list-style-type: none"> - Positionswert 32 Bit Input Daten mit/ohne Drehzahl 32 Bit - Umfangreiches Prozessdaten-Mapping
LED-Statusanzeige	2x Link/Activity, RUN, ERR

EAM580-B - EtherCAT

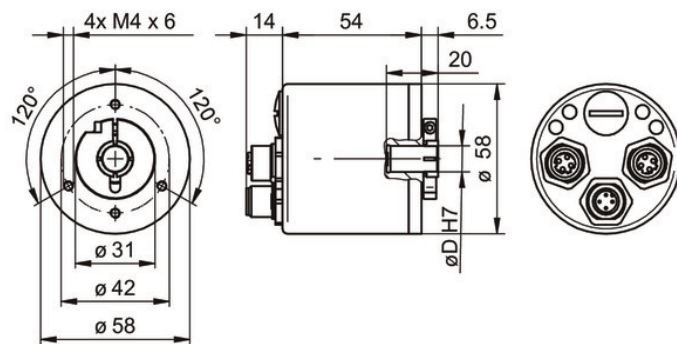
Einseitig offene Hohlwelle

Magnetische Multiturn-Drehgeber 14 Bit ST / 16 Bit MT

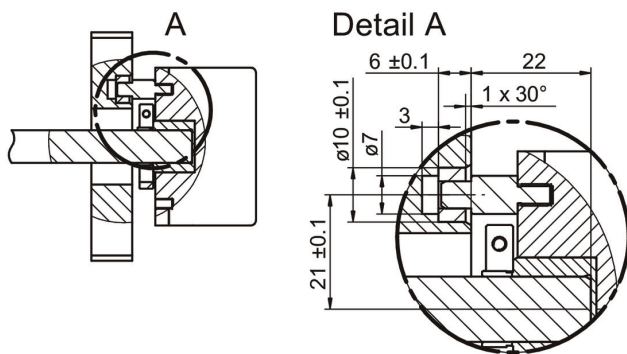
Abmessungen



EAM580, mit Statorkupplung



EAM580, ohne Statorkupplung



Stiftankopplung

EAM580-B - EtherCAT

Einseitig offene Hohlwelle

Magnetische Multiturn-Drehgeber 14 Bit ST / 16 Bit MT

Typenschlüssel

	EAM580	-	B	#	##	.	#	Y	EC	.	14	16	0	.	A
Produkt	EAM580														
Wellenart															
Einseitig offene Hohlwelle															B
Flansch (Hohlwelle)															
Ohne Statorkupplung															N
Mit Statorkupplung 68 mm															A
Stiftankopplung 5 mm, axial															E
Einseitig offene Hohlwelle															
ø10 mm, Klemmring A-seitig															A
ø12 mm, Klemmring A-seitig															C
ø14 mm, Klemmring A-seitig															E
ø15 mm, Klemmring A-seitig															F
Schutzart															
IP 65															5
IP 67															7
Anschluss															
Flanschdosen axial															Y
2 x M12, 4-polig, Buchsenkontakte D-codiert,															
1 x M12, 4-polig, Stiftkontakte A-codiert															
Versorgung / Schnittstelle															
10...30 VDC, EtherCAT															EC
Auflösung Singleturn															
14 Bit															14
Auflösung Multiturn															
16 Bit															16
Auflösung Zusatz															
Keine Option															0
Betriebstemperatur															
-40...+85 °C															A

Zubehör

Montagezubehör

11136718 Federplatten-Set - EAM580