

# EAM580-B - EtherCAT

盲孔型

多圈磁式编码器 · 14位单圈 / 16位多圈

## 产品一览

- 多圈编码器 / EtherCAT
- 精确的磁感应技术
- 分辨率最高30位(14位多圈 · 16位多圈)
- 测量精度高达 $\pm 0.15^\circ$
- 高防护等级：最高IP67
- 超强的抗冲击和抗振动能力
- LED状态显示



## 技术数据

### 技术数据 – 电气参数

电源电压	10...30 VDC
典型电流消耗	90 mA (24 VDC · 无负载)
初始化时间	$\leq 10$ s (上电后)
接口	EtherCAT
功能	多圈
每圈步数	$\leq 16384$ / 14位
圈数	$\leq 65536$ / 16位
绝对精度	$\pm 0,15^\circ$ (+20 $\pm 15^\circ$ C) $\pm 0,25^\circ$ (-40...+85 $^\circ$ C)
感应原理	磁式
抗干扰性	EN 61000-6-2
辐射干扰	EN 61000-6-4
状态指示灯	4个LED · 集成在外壳中
认证	UL认证 / E217823

### 技术数据 – 机械参数

尺寸 (法兰)	$\varnothing 58$ mm
---------	---------------------

### 技术数据 – 机械参数

轴类型	$\varnothing 10...15$ mm (盲孔型)
防护等级 (EN 60529)	IP 65 (无轴封) IP 67 (带轴封)
运行速度	$\leq 6000$ rpm
启动转矩	$\leq 2$ Ncm (+20 $^\circ$ C · IP 65) $\leq 2,5$ Ncm (+20 $^\circ$ C · IP 67)
转子惯量	46,75 gcm <sup>2</sup>
材质	外壳：镀锌钢 法兰：铝 空心轴：不锈钢
工作温度	-40...+85 $^\circ$ C (参见“概述”)
相对湿度	95%
耐抗性	EN 60068-2-6 抗振动30 g · 10-2000 Hz EN 60068-2-27 抗冲击250 g · 6 ms
近似重量	360 g
连接	3 x M12 法兰接头

## 可选配件

- 防腐等级达CX (C5-M)

## 概述

自热效应与转速、防护等级、安装方式、环境条件以及电子元件和电源电压密切相关。在进行精确的散热设计时必须加以考虑。假定自热效应分别为每1000 rpm升温6K (IP65防护等级) 和12K (IP67防护等级)。当编码器在接近最大极限性能运行时，需要测量编码器法兰面的实际温度值。

## 端子定义

### 电源电压

针脚	定义	描述
1	+Vs	电源电压
2	d.u.	不连接
3	0 V	0 V
4	d.u.	不连接



1 x M12 法兰接头，公头，A-coded

### EtherCAT (数据线)

针脚	定义	描述
1	TxD+	传送数据 +
2	RxD+	接收数据 +
3	TxD-	传送数据 -
4	RxD-	接收数据 -



2 x M12 法兰接头，母头，D-coded

## EtherCAT功能

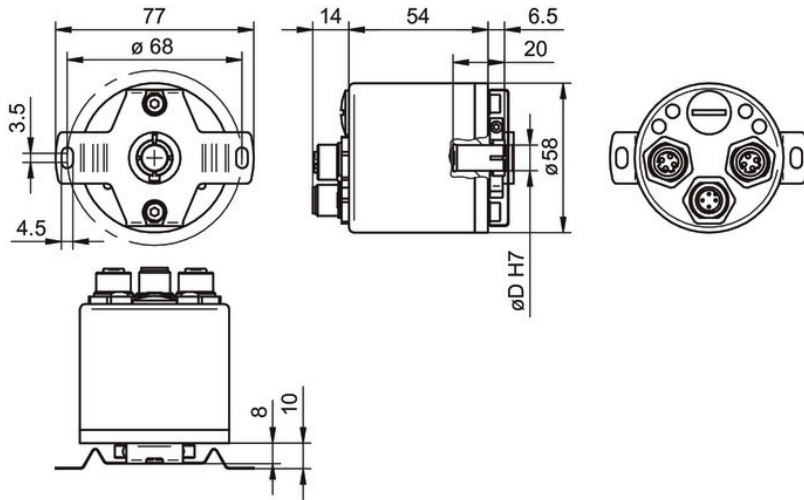
总线协议	EtherCAT
设备协议	编码器协议 CANopen® CiA 406 版本 4.0.2 以上 (2016.08.18 以后)
工作模式	自由振荡，与 SM3 事件同步，DC 模式 (分布式时钟)
周期时间	最短 62.5 μs
功能特征	<ul style="list-style-type: none"> <li>- 齿轮系数 (旋转轴) 和无限循环模式</li> <li>- 时间戳 (位置数据采集时间)</li> <li>- 可设置参数的合理性检查</li> <li>- 综合诊断功能</li> <li>- 位置预设按钮</li> <li>- 基于 EtherCAT 的文件访问 (FoE)</li> </ul>
过程数据	<ul style="list-style-type: none"> <li>- 32 位位置值输入数据，带 / 不带 32 位转速值</li> <li>- 多种过程数据映射</li> </ul>
LED 状态指示灯	2x 链路 / 活动 (L/A)，RUN，ERR

# EAM580-B - EtherCAT

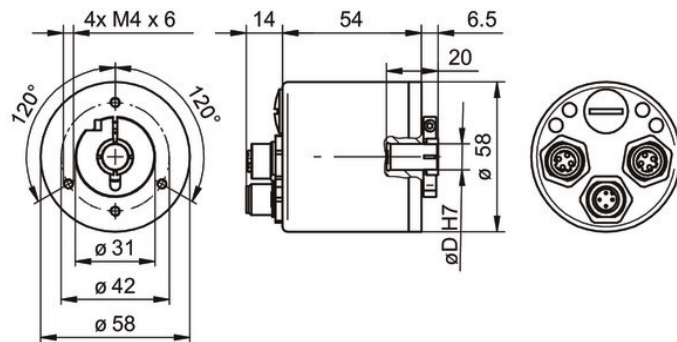
盲孔型

多圈磁式编码器 · 14位单圈 / 16位多圈

## 尺寸



EAM580 · 带定子联轴器



EAM580 · 无定子联轴器

# EAM580-B - EtherCAT

盲孔型

多圈磁式编码器 · 14位单圈 / 16位多圈

**订货资料**

	EAM580	-	B	#	##	.	#	Y	EC	.	14	16	0	.	A
<b>Product</b>	EAM580														
<b>Shaft type</b>															
Blind hollow shaft															B
<b>Flange (Hollow shaft)</b>															
Without stator coupling															N
With stator coupling 68 mm															A
Pin torque support 5 mm, axial															E
<b>Blind hollow shaft</b>															
ø10 mm, clamping ring, A-side															A
ø12 mm, clamping ring, A-side															C
ø14 mm, clamping ring, A-side															E
ø15 mm, clamping ring, A-side															F
<b>Protection class</b>															
IP 65															5
IP 67															7
<b>Connection</b>															
Flange socket axial M12, 4-pin, female contacts, CW, 1 x M12, 4-pin, male contacts, CCW															Y
<b>Voltage supply / interface</b>															
10...30 VDC, EtherCAT															EC
<b>Resolution Singleturn</b>															
14 Bit															14
<b>Resolution Multiturn</b>															
16 Bit															16
<b>Resolution supplement</b>															
No option															0
<b>Operating temperature</b>															
-40...+85 °C															A

**附件**
**安装附件**

11136718 弹簧安装片套件 – 用于ø58 mm编码器