

EAM580-SY - EtherCAT

Axe sortant avec bride synchro

Codeur magnétique multitours 14 bits ST / 16 bits MT

Vue d'ensemble

- Codeur multitour / EtherCAT
- Précise détection magnétique
- Résolution max. 30 bits (14 bits ST, 16 bits MT)
- Précision angulaire jusqu'à $\pm 0,15^\circ$
- Haute protection jusqu'à IP 67
- Haute résistance aux chocs et aux vibrations
- LED Diagnostic



Caractéristiques techniques

Caractéristiques électriques

Alimentation	10...30 VDC
Courant de service typ.	90 mA (24 VDC, sans charge)
Temps d'initialisation	≤ 10 s mise sous tension
Interface	EtherCAT
Fonction	Multitour
Nombre de pas par tour	$\leq 16384 / 14$ bits
Nombre de tours	$\leq 65536 / 16$ bits
Précision absolue	$\pm 0,15^\circ$ (+20 $\pm 15^\circ$ C) $\pm 0,25^\circ$ (-40...+85 $^\circ$ C)
Principe de détection	Magnétique
Immunité	EN 61000-6-2
Emission	EN 61000-6-4
LED Diagnostic	4x LED dans le boîtier
Certificat	Certification UL/E217823

Caractéristiques mécaniques

Taille (bride)	$\varnothing 58$ mm
Type d'axe	$\varnothing 6 \times 10$ mm, axe avec méplat
Bride	Bride synchro

Option

- Protection contre corrosion CX (C5-M)

Caractéristiques mécaniques

Protection EN 60529	IP 65 (sans joint) IP 67 (avec joint)
Vitesse de rotation	≤ 6000 t/min
Couple de démarrage	≤ 2 Ncm (+20 $^\circ$ C, IP 65) $\leq 2,5$ Ncm (+20 $^\circ$ C, IP 67)
Moment d'inertie	15,38 gcm ²
Charge	≤ 40 N axiale ≤ 80 N radiale
Matière	Boîtier: acier zingué Bride: aluminium Axe creux traversant: Acier inox
Température d'utilisation	-40...+85 $^\circ$ C (Voir remarques générales)
Humidité relative	95 %
Résistance	EN 60068-2-6 Vibrations 30 g, 10-2000 Hz EN 60068-2-27 Choc 250 g, 6 ms
Poids	360 g
Raccordement	Embase mâle 3xM12

EAM580-SY - EtherCAT

Axe sortant avec bride synchro

Codeur magnétique multitours 14 bits ST / 16 bits MT

Remarques générales

Pour un dimensionnement thermique précis, il faut considérer l'auto échauffement corrélé à la vitesse, la protection, la fixation, l'ambiance ainsi que l'électronique et l'alimentation elles-mêmes. On suppose un auto échauffement environ de 6 K (protection IP 65) respectif 12 K (protection IP 67) par 1000 tr/min. Pour l'opération du codeur proche de la valeur limite il faut prendre la vraie température à la bride du codeur.

Affectation des bornes

Alimentation

Borne	Racc.	Désignation
1	+Vs	+U alimentation
2	d.u.	Non utilisé
3	0 V	0 V alimentation
4	d.u.	Non utilisé



1 x Embase mâle M12 (mâle), codifié A

EtherCAT (ligne de données)

Borne	Racc.	Désignation
1	TxD+	Transmission+
2	RxD+	Réception+
3	TxD-	Transmission-
4	RxD-	Réception-



2 x Embase mâle M12 (femelle), codifié D

Caractéristiques EtherCAT

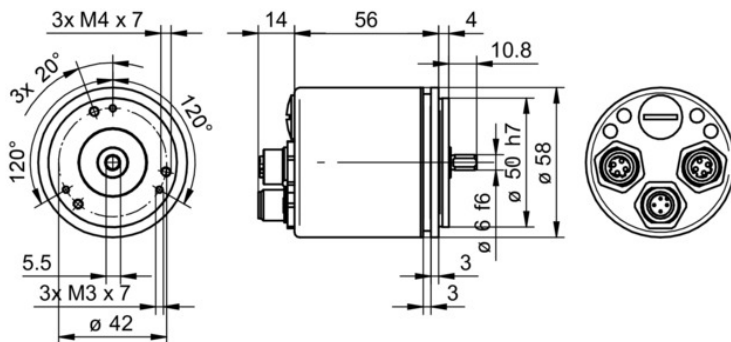
Protocole	EtherCAT
Profil	CANopen® CiA 406 Vers. 4.0.2 du 18.08.2016
Fonctions	Free Run, Synchronous avec SM3 Event, DC Mode (Distributed Clocks)
Temps de cycle	Min. 62,5 µs
Caractéristiques	<ul style="list-style-type: none"> - Facteur d'engrenage ou axe rotatif - Horodatage (Heure d'acquisition de la position codeur) - Contrôle de plausibilité du paramétrage - Fonctions de diagnostic étendues - Preset par bouton-poussoir pour le position - File Access over EtherCAT (FoE)
Données de process	<ul style="list-style-type: none"> - Position sur 32 bits avec/sans vitesse sur 32 bits - Cartographie PDO dynamique
LED Diagnostic	2x Link/Activity, RUN, ERR

EAM580-SY - EtherCAT

Axe sortant avec bride synchro

Codeur magnétique multitours 14 bits ST / 16 bits MT

Dimensions



EAM580-SY - EtherCAT

Axe sortant avec bride synchro

Codeur magnétique multitours 14 bits ST / 16 bits MT

Référence de commande

	EAM580	-	S	Y	6	.	#	Y	EC	.	14	16	0	.	A
Produit	EAM580														
Type d'axe	Axe sortant		S												
Bride (axe)	Bride synchro, épaulement de centrage ø50 x 4 mm, flûte ø53 mm, diamètre du cercle primitif ø42 - 3xM3/3xM4			Y											
Axe	ø6 x 10 mm, avec méplat				6										
Indice de protection	IP 65							5							
	IP 67							7							
Raccordement	Embase axial M12, 4 points, femâle, CW, 1 x M12, 4 points, mâle, CCW								Y						
Alimentation / interface	10...30 VDC, EtherCAT									EC					
Résolution Monotour	14 Bits											14			
Résolution Multitour	16 Bits												16		
Résolution supplémentaire	Pas d'option														0
Température d'utilisation	-40...+85 °C														A

Accessoires

Accessoires de montage

10252773	Jeu d'excentriques de fixation ø15 mm
11050507	Accouplement flexible (D1=06 / D2=10)
11065922	Accouplement CPS25 (L=19, D1=10 / D2=06)
11065916	Accouplement CPS25 (L=19, D1=06 / D2=06)
10141132	Accouplement flexible (D1=6 / D2=10)
10141131	Accouplement flexible (D1=6 / D2=6)
11069333	Accouplement CPS37 (L=24, D1=06 / D2=06)
11069337	Accouplement CPS37 (L=24, D1=10 / D2=06)
10117667	Embase de fixation
10117668	Jeu d'excentriques pour l'embase de fixation (10117667)