

# EAM580R-K - Analog

Drehgeber-Kit

Magnetische Single- oder Multiturn-Drehgeber

## Auf einen Blick

- Drehgeber-Kit Single- oder Multiturn / Analog
- E1 konformes Design
- Hohe Schutzart bis IP 67
- Hohe Schock- und Vibrationsfestigkeit
- Korrosionsschutz CX (C5-M)
- Litzenquerschnitt 0,5 mm<sup>2</sup>
- Teach-Eingang zum Einlernen des Messbereichs
- Einsetzbar bis PLd (ISO 13849)
- Magnetrotor im Lieferumfang enthalten



## Technische Daten

### Technische Daten - elektrisch

Betriebsspannung	8...30 VDC 14...30 VDC
Verpolungsfest	Ja
Betriebsstrom typ.	20 mA (24 VDC, ohne Last)
Initialisierungszeit	≤ 170 ms nach Einschalten
Ansprechzeit	< 1 ms
Schnittstelle	Analog 0...10 V / 0,5...4,5 V / 4...20 mA / Auflösung: 12 Bit
Funktion	Multiturn Singleturn
Teach Bereich	5°...359,9° (Singleturn) 5°...32767 Umdr. (Multiturn)
Absolute Genauigkeit	±0,15° (+20 ±15 °C) ±0,25° (-40...+85 °C) Sensorik (siehe Hinweis Arbeitsabstand)
Genauigkeit Analogausgang	±0,5 % des Messbereichs (-40...+85 °C)
Abtastprinzip	Magnetisch
Störfestigkeit	EN 61000-6-2 ISO 11452-2:2004* / -5:2002* ISO 7637-2:2004* ISO 10605:2008 + Amd 1:2014 (CD ±8 kV / AD ±15 kV) * Schärfegrad basierend auf ECE R10 (Rev. 4)
Störaussendung	EN 61000-6-4 CISPR 25:2008 (30...1000 MHz) ISO 7637-2:2004* * Schärfegrad basierend auf ECE R10 (Rev. 4)
MTTF <sub>d</sub> (ISO 13849)	Hoch (>100 Jahre) Einsatz in Sicherheitsfunktionen ausschliesslich basierend auf Application Note und MTTF <sub>d</sub> -Zuverlässigkeitsvorhersage (separat anfordern).

### Technische Daten - elektrisch

Programmierbare Parameter	Teach in für Messbereich
Diagnosefunktion	DATAVALID
Werkseinstellung	360° und 10 Umdrehungen (weitere auf Anfrage)
Zulassung	UL-Zulassung / E217823

### Technische Daten - mechanisch

Baugrösse (Flansch)	ø58 mm
Wellenart	ø6 mm (Bohrung Magnetläufer) ø8 mm (Bohrung Magnetläufer) ø12 mm (Bohrung Magnetläufer)
Schutzart EN 60529	IP 67
Betriebsdrehzahl	≤6000 U/min
Arbeitsabstand	1,1 ±0,9 mm axial / ≤ 0,3 mm Exzentrizität
Werkstoff	Gehäuse: Stahl, pulverbeschichtet Flansch: Aluminium
Korrosionsschutz	IEC 60068-2-52 Salzsprühnebel für Umgebungsbedingungen CX (C5-M) nach ISO 12944-2
Betriebstemperatur	-40...+85 °C (siehe allgemeine Hinweise)
Relative Luftfeuchte	95 %
Widerstandsfähigkeit	EN 60068-2-6 Vibration 30 g, 10-2000 Hz EN 60068-2-27 Schock 500 g, 1 ms
Masse ca.	250 g
Anschluss	Flanschdose M12, 5-polig Kabel 2 m

# EAM580R-K - Analog

Drehgeber-Kit

Magnetische Single- oder Multiturn-Drehgeber

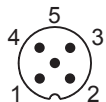
## Allgemeine Hinweise

Für eine präzise thermische Auslegung ist die Eigenerwärmung abhängig von Anbau und Umgebungsbedingungen sowie der Elektronik und Versorgungsspannung zu berücksichtigen. Wird der Drehgeber nahe der maximalen Kennwerte betrieben, sollte die tatsächliche Temperatur am Flansch des Drehgebers gemessen werden. Beim Stromausgang (Version C4) ist bei einer Versorgungsspannung von 24 VDC eine Bürde >470 Ohm zu wählen, um die Eigenerwärmung des Drehgebers zu minimieren und die maximale Betriebstemperatur nicht zu überschreiten. Bei Leitungslängen >2 m ist aufgrund des Spannungsabfalls ein Stromausgang (Version C4) zu bevorzugen, um Auswirkungen auf die Genauigkeit zu vermeiden.

## Anschlussbelegung

### Flanschdose M12, 5-polig

Pin	Signale	Beschreibung
1	0 V	Betriebsspannung
2	+Vs	Betriebsspannung
3	Uout/lout	Analogausgang
4	DV	DATAVALID Ausgang
5	Teach	Teach-Eingang



### Kabel

Aderfarbe	Signale	Beschreibung
weiss	0 V	Betriebsspannung
braun	+Vs	Betriebsspannung
grün	Uout/lout	Analogausgang
gelb	DV	DATAVALID Ausgang
grau	Teach	Teach-Eingang

Kabeldaten: 5 x 0,5 mm<sup>2</sup>

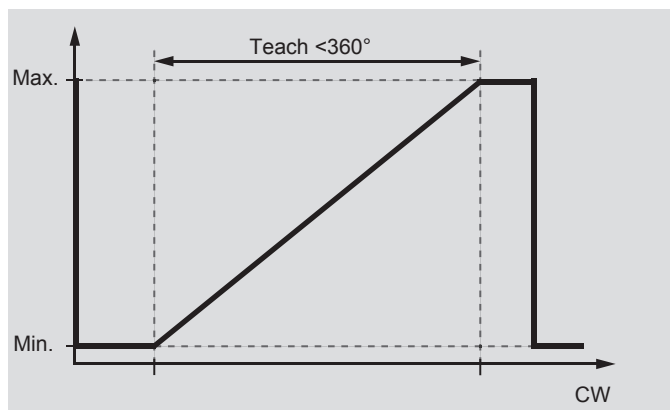
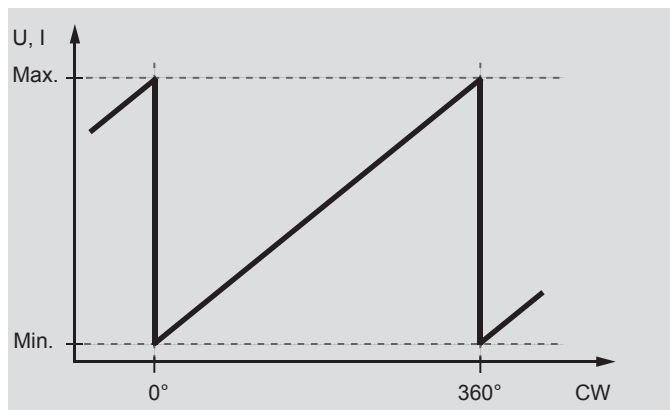
## Beschreibung der Anschlüsse

lout	Stromausgang Bürde: <500 Ω
Uout	Spannungsausgang Ausgangsstrom: max. 10 mA Lastwiderstand: >1 kΩ zwischen Uout / 0 V (Variante 0...10 V) >2 kΩ (Variante 0,5...4,5 V)
Teach	Teach in Maximal 0...+Vs Eingangsspegel LOW: <1 V Eingangsspegel HIGH: >2,1 V
DV	DATAVALID / Teachaussgang Funktion Normalbetrieb: DATAVALID (Diagnoseausgang) Typ NPN Ausgang Pull-Up 10 kΩ integriert - Kein Fehler: HIGH - Fehler: LOW Funktion Teachprozess: Teach-Status

## Ausgangssignale

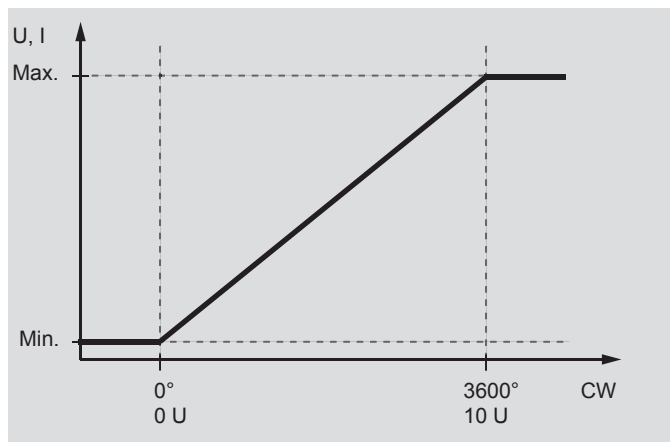
### Singleturn

Werkseinstellung: CW, 360°, Drehrichtung und Messbereich teachbar.



### Multiturn

Werkseinstellung: CW, 10 Umdrehungen, Drehrichtung und Messbereich teachbar (max. 32767 Umdrehungen).



Hinweis: Der Drehgeber kann an gewünschter Position montiert und mit Hilfe des Werks-Presets auf Position 1 gesetzt werden.

## Teach Vorgang

### Aktivierung Teach-Vorgang

Teach-Vorgang innerhalb von 5 Minuten nach dem Einschalten starten.  
Teach-Eingang für >5 Sekunden auf HIGH- und danach auf LOW-Pegel setzen.

DV/Status-Ausgang: Oszilliert nach 5 Sekunden.

### Position 1

Drehgeber auf die Position drehen, an der min. Spannung / Strom ausgegeben werden soll. Teach-Eingang für >0,1 Sekunden auf HIGH-Pegel setzen.

DV/Status-Ausgang: Geht 3 Sekunden auf HIGH-Pegel und oszilliert anschliessend.

### Position 2

Drehgeber auf die Position drehen, an der max. Spannung / Strom ausgegeben werden soll. Teach-Eingang für >0,1 Sekunden auf HIGH-Pegel setzen.

DV/Status-Ausgang: Geht 3 Sekunden auf HIGH-Pegel und blinkt kurz auf. Falls der Messbereich nicht eingehalten wird bzw. die Grenzen zu dicht beieinander sind, ist der Teach-Vorgang nicht erfolgreich und muss wiederholt werden.

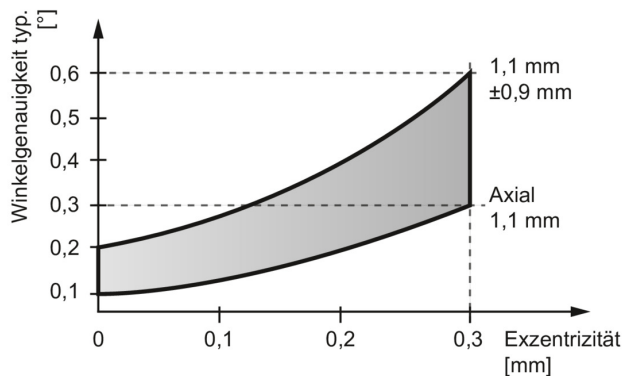
### Setzen/Wiederherstellen der Werkseinstellung

Teach-Eingang für >15 Sekunden auf HIGH-Pegel setzen.

DV/Status-Ausgang: Oszilliert nach 5 Sekunden.

## Arbeitsabstand

Der ideale Arbeitsabstand des Magneten zum Drehgeber ist bei einer Exzentrizität von 0 mm und einem axialen Abstand von 1,1 mm. Die Auswirkung auf die Genauigkeit bei Abweichung kann in folgendem Diagramm entnommen werden.

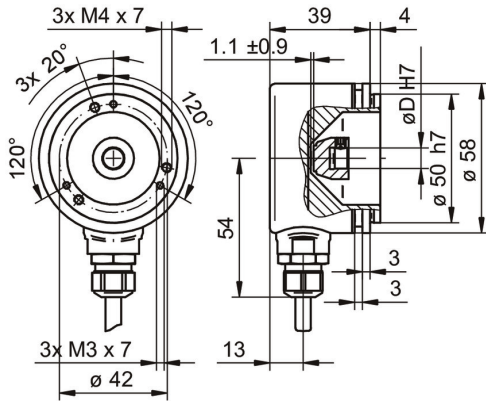


# EAM580R-K - Analog

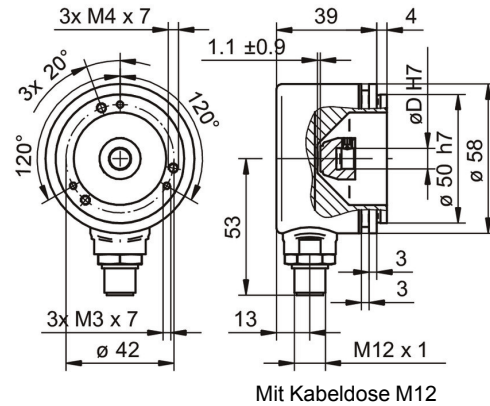
Drehgeber-Kit

Magnetische Single- oder Multiturn-Drehgeber

## Abmessungen



Mit Kabel



Mit Kabeldose M12

# EAM580R-K - Analog

Drehgeber-Kit

Magnetische Single- oder Multiturn-Drehgeber

## Typenschlüssel

		EAM580R	-	K	Y	##	.	7	#	##	.	####	1	.	A	
<b>Produkt</b>		EAM580R														
<b>Wellenart</b>	Kit			K												
<b>Flansch (Kit)</b>	Servoflansch, Nut ø53 mm, M3/M4				Y											
<b>Magnetläufer / Bohrdurchmesser</b>	ø6 mm					6										
	ø8 mm					8										
	ø12 mm					C										
<b>Schutzart</b>	IP 67							7								
<b>Anschluss</b>	Kabel radial, 2 m									L						
	Flanschdose radial, M12, 5-polig, Stiftkontakte, A-codiert									N						
<b>Versorgung / Schnittstelle</b>	14...30 VDC, Stromausgang 4...20 mA											C4				
	14...30 VDC, Spannungsausgang 0...+10 V											V1				
	8...30 VDC, Spannungsausgang 0.5...+4.5 V											V3				
<b>Messbereich</b>	0...360°												A360			
	0...3600°												A36A			
<b>Ausgangskennlinie</b>	Einkanalig, steigend CW															1
<b>Betriebstemperatur</b>	-40...+85 °C															

2023-06-05 Angegebene Produkteigenschaften und technische Daten stellen keine Garantieerklärung dar. Technische Änderungen vorbehalten.

A