

EAM580R-K - Analogique

Montage kit

Codeur magnétique mono- ou multitours

Vue d'ensemble

- Montage kit monotour ou multitour / Analogique
- Design conforme E1
- Haute protection jusqu'à IP 67
- Haute résistance aux chocs et aux vibrations
- Protection contre corrosion CX (C5-M)
- Section 0,5 mm²
- Entrée Teach pour l'apprentissage de la plage de mesure
- Utilisable jusqu'au niveau de PLd (ISO 13849)
- Rotor magnétique inclus dans la livraison



Caractéristiques techniques

Caractéristiques électriques

Alimentation	8...30 VDC 14...30 VDC
Protection contre l'inversion de polarité	Oui
Courant de service typ.	20 mA (24 VDC, sans charge)
Temps d'initialisation	≤ 170 ms après mise tension
Temps de réponse	< 1 ms
Interface	Analogique 0...10 V / 0,5...4,5 V / 4...20 mA / Résolution: 12 bits
Fonction	Multitour Monotour
Plage réglable	5°...359,9° (monotour) 10°...32767 rév. (multitour)
Précision absolue	±0,15° (+20 ±15 °C) ±0,25° (-40...+85 °C) Capteur (Voir note distance de travail)
Précision sortie analogique	±0,5 % de la plage de mesure (-40...+85 °C)
Principe de détection	Magnétique
Immunité	EN 61000-6-2 ISO 11452-2:2004* / -5:2002* ISO 7637-2:2004* ISO 10605:2008 + Amd 1:2014 (CD ±8 kV / AD ±15 kV) * Niveau basé sur ECE R10 (Rev. 4)
Emission	EN 61000-6-4 CISPR 25:2008 (30...1000 MHz) ISO 7637-2:2004* * Niveau basé sur ECE R10 (Rev. 4)
MTTF _d (ISO 13849)	Haute (>100 ans) Utilisation dans les fonctions de sécurité exclusivement basées sur la note d'application et prédiction de fiabilité MTTF _d (demande séparée).

Caractéristiques électriques

Paramètres programmables	Plage de mesure réglable
Fonction de diagnostic	DATAVALID
Réglage d'usine	360° sur 10 tours (autres configurations sur demande)
Certificat	Certification UL/E217823

Caractéristiques mécaniques

Taille (bride)	ø58 mm
Type d'axe	ø6 mm (Perçage roue polaire) ø8 mm (Perçage roue polaire) ø12 mm (Perçage roue polaire)
Protection EN 60529	IP 67
Vitesse de rotation	≤6000 t/min
Distance tête-roue	1,1 ±0,9 mm axiale / ≤ 0,3 mm excentricité
Matière	Boîtier: acier, peint Bride: aluminium
Protection contre la corrosion	IEC 60068-2-52 brouilla. salins pour les conditions ambiantes CX (C5-M) selon ISO 12944-2
Température d'utilisation	-40...+85 °C (Voir remarques générales)
Humidité relative	95 %
Résistance	EN 60068-2-6 Vibrations 30 g, 10-2000 Hz EN 60068-2-27 Choc 500 g, 1 ms
Poids	250 g
Raccordement	Embase mâle M12, 5 points Câble 2 m

EAM580R-K - Analogique

Montage kit

Codeur magnétique mono- ou multitours

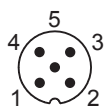
Remarques générales

Pour une définition thermique précise, l'auto-échauffement dépend des conditions environnementales, de l'électronique et de la tension d'alimentation. Si le codeur est utilisé dans des conditions proches des valeurs maximales, la température réelle doit être mesurée sur la bride du codeur. Pour la sortie courant (version C4), une résistance de charge >470 Ohm doit être sélectionnée pour une tension d'alimentation de 24 VDC afin de minimiser l'auto-échauffement du codeur et de ne pas dépasser la température maximale de fonctionnement. Pour des longueurs de câble >2 m, une sortie courant (version C4) est à préférer en raison de la chute de tension afin d'éviter des effets sur la précision.

Affectation des bornes

Embase mâle M12, 5 points

Borne	Signaux	Désignation
1	0 V	0 V alimentation
2	+Vs	+U alimentation
3	Uout/Iout	Sortie analogique
4	DV	Sortie DATAVALID
5	Teach	Entrée Teach



Câble

Câble	Signaux	Désignation
blanc	0 V	0 V alimentation
brun	+Vs	+U alimentation
vert	Uout/Iout	Sortie analogique
jaune	DV	Sortie DATAVALID
gris	Teach	Entrée Teach

 Câble: 5 x 0,5 mm²

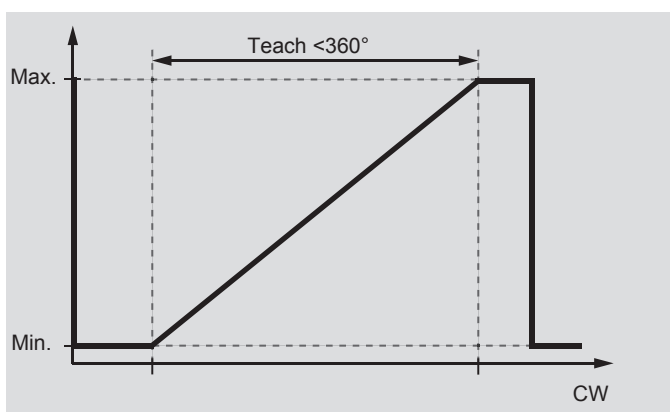
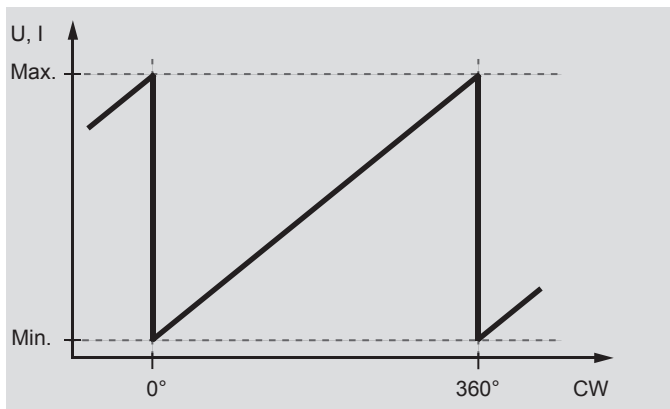
Description du raccordement

Iout	Sortie courant Charge : <500 Ω
Uout	Sortie tension Courant de sortie : max. 10 mA Impédance de charge : >1 kΩ entre Uout / 0 V (version 0...10 V) >2 kΩ (version 0,5...4,5 V)
Teach	Entrée Teach Maximum 0...+Vs Niveau Bas : <1 V Niveau Haut : >2,1 V
DV	Sortie de diagnostic/Sortie Teach Fonction de service normale : DATAVALID (Sortie de diagnostic) Type NPN Sortie Pull-up 10 kΩ intégré - Pas d'erreur : HIGH - Erreur : LOW Fonction processus de Teach : Teach status

Signaux de sortie

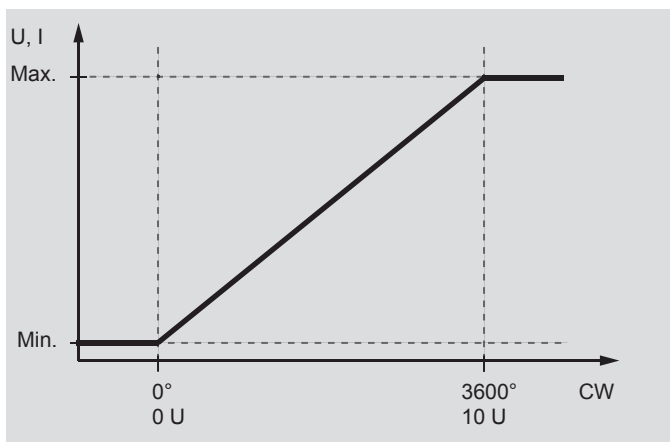
Monotour

Réglage d'usine : CW 360°, sens d'évolution du code et plage de mesure réglable.



Multitour

Réglage d'usine : CW 10 révolutions, sens d'évolution du code et plage de mesure réglable (max. 32767 révolutions).



Remarque : Le codeur peut être monté dans une position spécifique à l'aide du pré-réglage d'usine sur la position 1.

Procédure Teach

Activation de la Teach procédure

Commencez teach procédure dans 5 min après mise sous tension.

Régler l'entrée Teach pendant >5 secondes en position HIGH, et ensuite sur le niveau LOW.

Sortie DV / Statut : oscille au bout de 5 secondes.

Position 1

Tourner le codeur sur la position 1, dans laquelle la tension /le courant min. doit être affichée. Régler l'entrée Teach pendant >0,1 seconde en position HIGH.

Sortie DV/Statut passe ensuite pendant 3 secondes en position HIGH, puis se met à osciller.

Position 2

Tourner le codeur sur la position 2, dans laquelle la tension /le courant max. doit être affichée. Régler l'entrée Teach pendant >0,1 seconde en position HIGH.

Sortie DV/Statut passe ensuite pendant 3 secondes en position HIGH, et clignote brièvement. Si la plage de mesure ne peut pas être respectée, ou si les limites sont trop rapprochées l'une de l'autre, la procédure d'apprentissage échouera et devra être répétée.

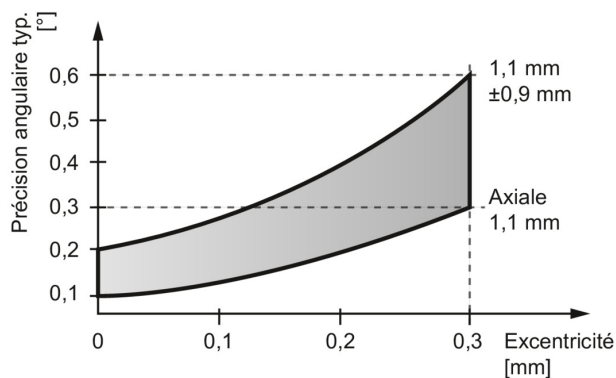
Réglage d'usine

Régler l'entrée teach pendant 16 secondes en position HIGH.

DV/Statut : oscille au bout de 5 secondes.

Distance tête-roue

La distance de travail idéale de l'aimant par rapport au codeur est à une excentricité de 0 mm et une distance axiale de 1,1 mm. La déviation affecte la précision comme le montre le diagramme suivant.

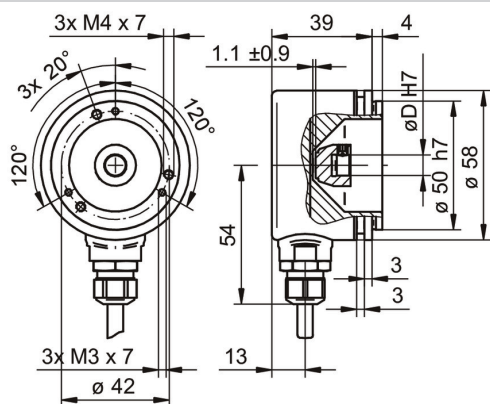


EAM580R-K - Analogique

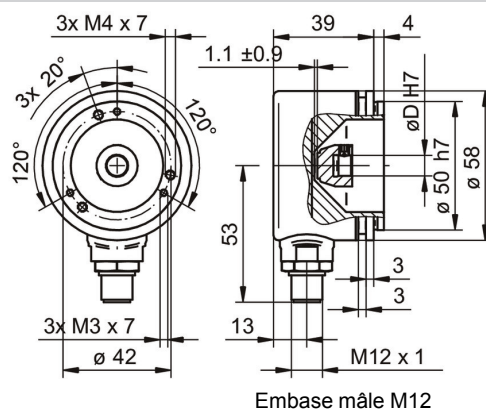
Montage kit

Codeur magnétique mono- ou multitours

Dimensions



Avec câble



Embase mâle M12

EAM580R-K - Analogique

Montage kit

Codeur magnétique mono- ou multitours

Référence de commande

	EAM580R	-	K	Y	##	.	7	#	##	.	####	1	.	A	
Produit	EAM580R														
Type d'axe	Kit			K											
Bride (kit)	Servoflansch, Nut ø53 mm, M3/M4			Y											
Rotateur magnétique / diamètre	ø6 mm				6										
	ø8 mm				8										
	ø12 mm				C										
Indice de protection	IP 67						7								
Raccordement	Câble radial, 2 m							L							
	Embase M12 radiale, 5 points, mâle, codifié A							N							
Alimentation / interface	14...30 VDC, sortie courant 4...20 mA								C4						
	14...30 VDC, sortie tension 0...+10 V								V1						
	8...30 VDC, sortie tension 0.5...+4.5 V								V3						
Plage de mesure	0...360°											A360			
	0...3600°											A36A			
Caractéristiques de sortie	Un canal, croissante CW														1
Température d'utilisation	-40...+85 °C														

A