

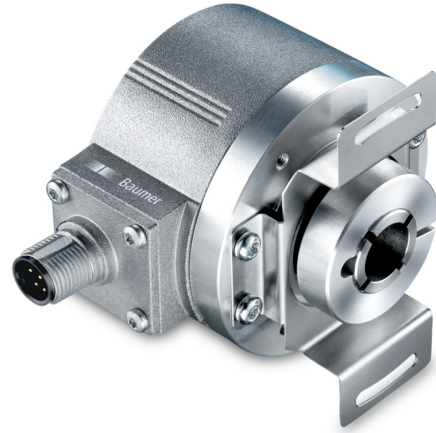
EIL580-B

盲孔型

每圈100...5000个脉冲

产品一览

- 尺寸：ø58 mm
- 精确的光感应
- 输出信号电平 TTL 或 HTL
- 盲孔型，孔径ø8...15 mm
- 轴向、径向或切向连接
- 每圈脉冲数最高5000
- 高防护等级：最高IP67
- 超强的抗冲击和抗振动能力



技术数据

技术数据 – 电气参数

电源电压	5 VDC ± 5% 8...30 VDC 4.75...30 VDC
反极性保护	是
短路保护	是 (HTL) 是 (TTL · 最长1秒和1个信号)
电流消耗 (无负载)	≤70 mA
每圈脉冲数	100 ... 5000
相移	90° ±10°
占空比	40...60 %
参考信号	零脉冲 · 宽度90°±10%
感应原理	光电
输出频率	≤300 kHz (TTL) ≤160 kHz (HTL)
输出信号	A+ · B+ · R+ · A- · B- · R-
输出方式	TTL/RS422 HTL/推挽式
抗干扰性	EN 61000-6-2
辐射干扰	EN 61000-6-3
认证	UL 508 / CSA 22.2

技术数据 – 机械参数

尺寸 (法兰)	ø58 mm
轴类型	ø8...15 mm (盲孔型) ø9.52 mm (盲孔型) ø12.7 mm (盲孔型)
防护等级 (EN 60529)	IP 65 (无轴封) IP 67 (带轴封)
运行速度	≤6000 rpm (+20 °C, IP 67) ≤8000 rpm (+20 °C, IP 65)
启动转矩	≤0,02 Nm (+20 °C · IP 65) ≤0,025 Nm (+20 °C · IP 67)
材质	外壳：压铸铝 法兰：铝
工作温度	-40...+85 °C
相对湿度	90% (不结露)
耐抗性	EN 60068-2-6 抗振动30 g · 10-2000 Hz EN 60068-2-27 抗冲击250 g · 6 ms
连接	M12 法兰接头 · 8针 M23 法兰接头 · 12针 电缆
近似重量	300 g

EIL580-B

盲孔型

每圈100...5000个脉冲

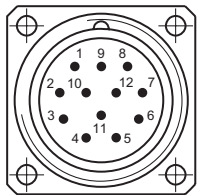
端子定义

M23 法兰接头, 12 针 / 电缆

针脚	芯线颜色	定义
1	粉色	B-
2	-	-
3	蓝色	R+
4	红色	R-
5	绿色	A+
6	黄色	A-
7	-	-
8	灰色	B+
9	-	-
10	白色	0V
11	-	-
12	棕色	UB

屏蔽层: 与外壳连接

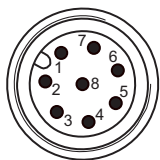
电缆数据: PVC, [4x2x0.14 mm²], 弯曲半径 >32.5 mm, 外径约 6.4 mm



M23 法兰接头, 公头, 12 针, 逆时针

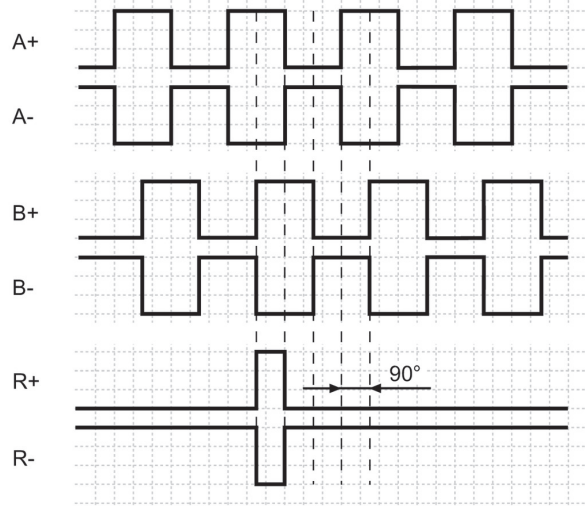
M12 法兰接头, 8 针

针脚	定义
1	0 V
2	UB
3	A+
4	A-
5	B+
6	B-
7	R+
8	R-



输出信号

正对法兰顺时针旋转。



触发电平

输出	TTL/RS422
高电平输出	≥2.5 V
低电平输出	≤0.5 V
负载	≤20 mA

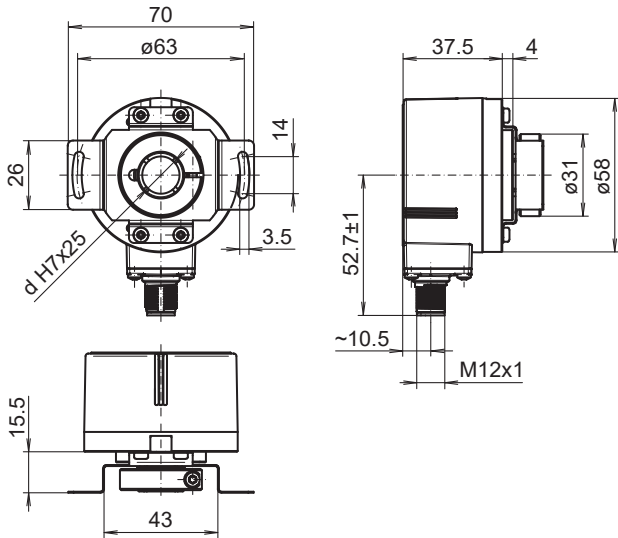
输出	HTL/推挽式
高电平输出	≥UB -3 V
低电平输出	≤1.5 V
负载	≤20 mA

EIL580-B

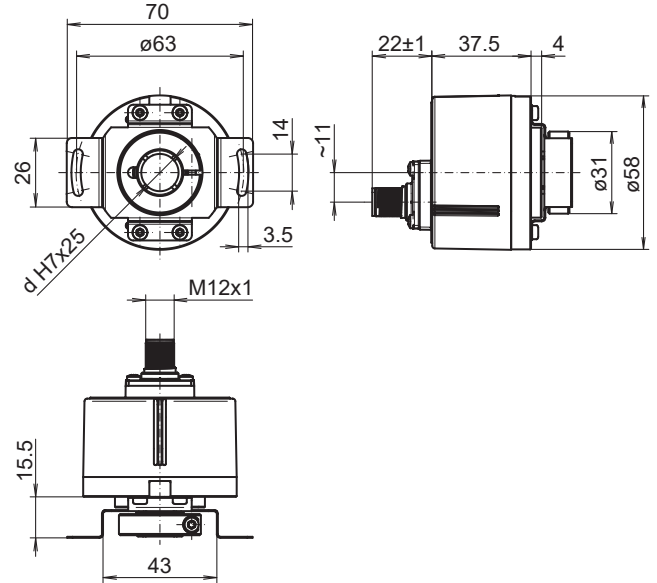
盲孔型

每圈100...5000个脉冲

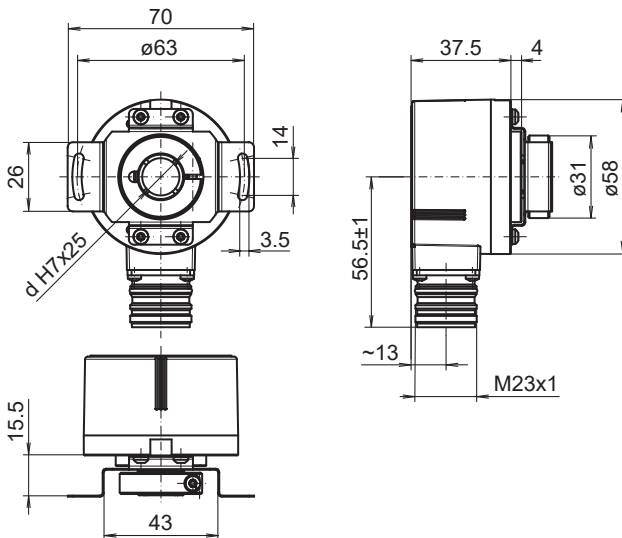
尺寸



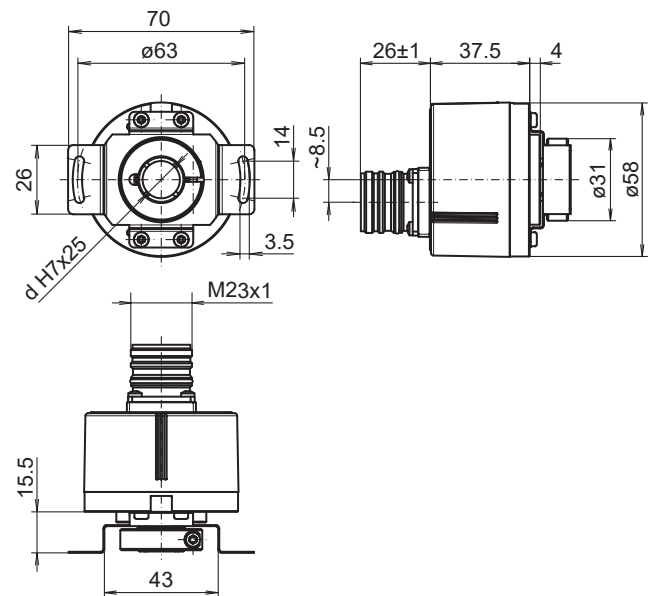
夹紧环在A端:盲孔型, 径向M12接头



夹紧环在A端:盲孔型, 轴向M12接头



夹紧环在A端:盲孔型, 径向M23接头



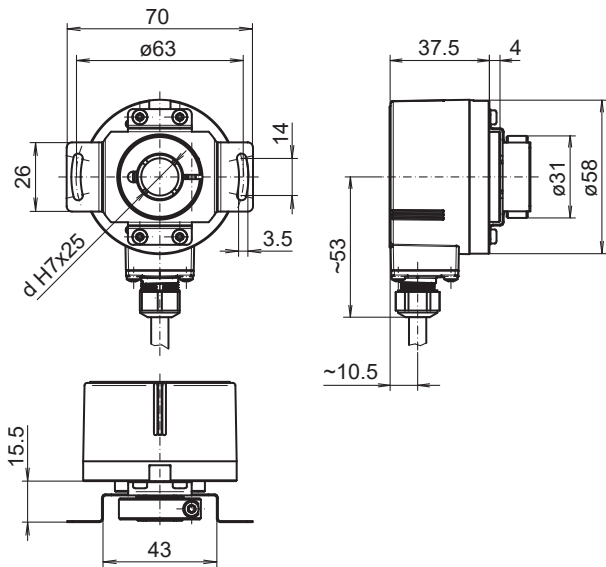
夹紧环在A端:盲孔型, 轴向M23接头

EIL580-B

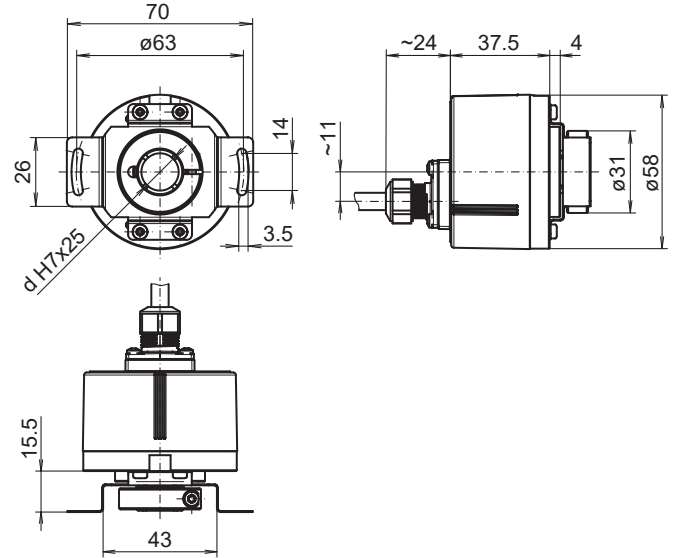
盲孔型

每圈100...5000个脉冲

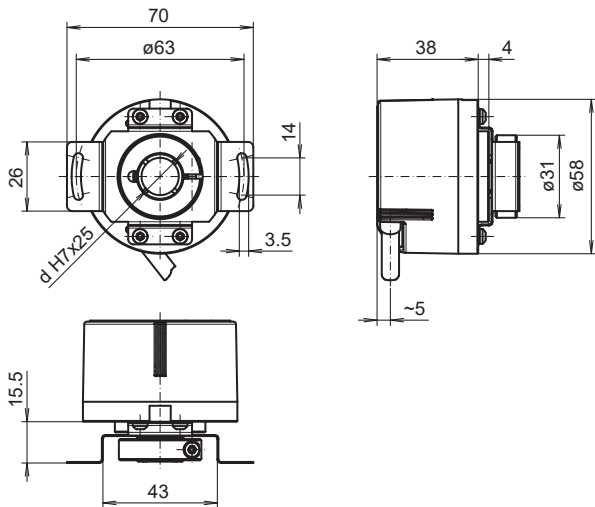
尺寸



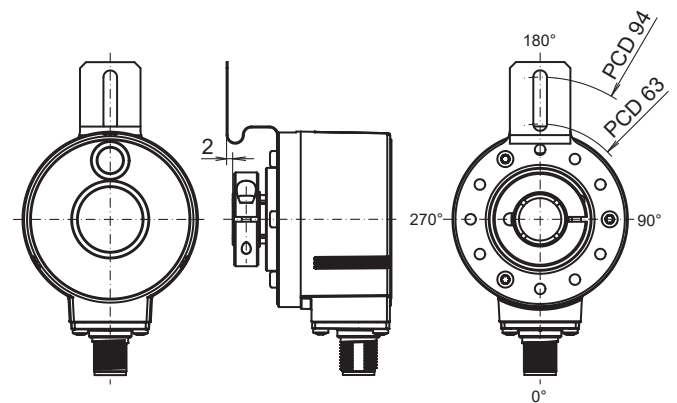
夹紧环在A端:盲孔型, 径向电缆出线



夹紧环在A端:盲孔型, 轴向电缆出线



夹紧环在A端:盲孔型, 切向电缆出线



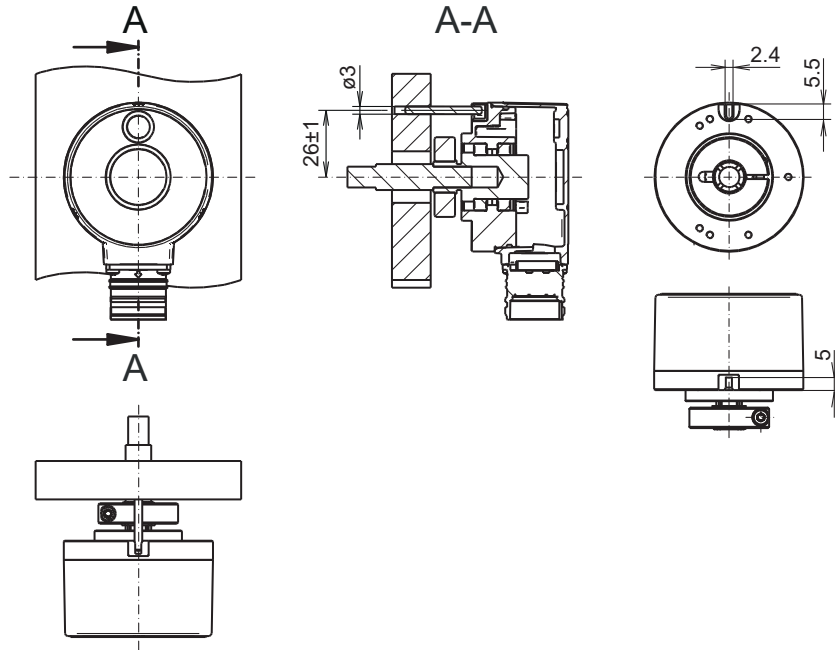
M型法兰: 采用力矩支架安装

EIL580-B

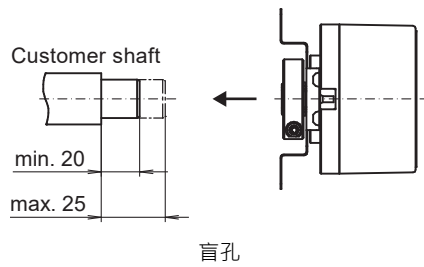
盲孔型

每圈100...5000个脉冲

尺寸



P型法兰：力矩针·轴向·A面带夹紧环



EIL580-B

盲孔型

每圈100...5000个脉冲

订货资料

	EIL580	-	B	#	##	.	#	##	#	.	#####	.	A
Product	EIL580												
Shaft type													
Blind hollow shaft													B
Flange (Hollow shaft)													
Without stator coupling													N
With stator coupling, 1-armed, hole circle ø63...94 mm, M4, mounting position 180°													M
With stator coupling ø63 mm													T
Pin torque support 3 mm, axial/radial													P
Blind hollow shaft													
ø8 mm, clamping ring, A-side													08
ø3/8" (ø9.52 mm), clamping ring, A-side													U3
ø10 mm, clamping ring, A-side													10
ø12 mm, clamping ring, A-side													12
ø1/2" (ø12.7 mm), clamping ring, A-side													U4
ø14 mm, clamping ring, A-side													14
ø15 mm, clamping ring, A-side													15
Protection class													
IP 65													5
IP 67													7
Connection													
Cable radial, 1 m													R
Cable radial, 2 m													L
Flange socket radial, M23, 12-pin, male contacts, CCW													F
Flange socket radial, M12, 8-pin, male contacts, CCW													B
Cable axial, 1 m													T
Cable axial, 2 m													U
Flange socket axial, M23, 12-pin, male contacts, CCW													D
Flange socket axial, M12, 8-pin, male contacts, CCW													A
Cable tangential, 1 m													P
Cable tangential, 2 m													Q
Voltage supply / output													
5 VDC, TTL/RS422, 6 channel													E
8...30 VDC, TTL/RS422, 6 channel (Vout=5V)													H
8...30 VDC, HTL/push pull, 6 channel													N
4,75...30 VDC, HTL/push pull, 6 channel (Vout=Vin)													Q

EIL580-B

盲孔型

每圈100...5000个脉冲

订货资料

	EIL580	-	B	#	##	.	#	##	#	.	#####	.	A
Pulses per revolution													
100													100
120													120
150													150
200													200
250													250
256													256
300													300
360													360
400													400
440													440
500													500
512													512
600													600
720													720
800													800
900													900
1000													1000
1024													1024
1200													1200
1250													1250
1440													1440
1500													1500
1800													1800
2000													2000
2048													2048
2500													2500
3000													3000
3600													3600
4000													4000
4096													4096
5000													5000
Operating temperature													
-40...+85 °C													A

2024-01-18 指定的产品特性或功能和技术数据不代表或暗示任何保证。技术参数如有变更，恕不另行通知。

EIL580-B

盲孔型

每圈100...5000个脉冲

附件

安装附件

11066083	力矩臂·单臂 (安装套件006)
11073119	力矩臂·单臂 (安装套件021)
11067367	力矩臂·单臂 (安装套件028)
11100198	定子联轴器·双臂 (安装套件046)
11113210	力矩臂·单臂 (安装套件047)
11124300	力矩臂·单臂 (安装套件048)
11155325	刚性安装板 单臂 (安装套件099)
11106627	风扇罩夹子 8 mm
11094674	EIL580 (空心轴 \varnothing 8...10mm) 用夹紧环·尺寸为 12/31/ 8 M3 8.8 · A面或B面夹紧
11094675	EIL580 (空心轴 \varnothing 12...15 mm) 用夹紧环·尺寸为 17/31/ 8 M3 8.8 · A面夹紧
11116921	绝缘套筒 \varnothing 10 mm/ \varnothing 12 mm · 25 mm长
11116923	绝缘套筒 \varnothing 12 mm/ \varnothing 14 mm · 25 mm长