

EIL580P-SC

Vollwelle mit Klemmflansch

1...65536 Impulse pro Umdrehung programmierbar (interpoliertes System)

Auf einen Blick

- Baugröße $\varnothing 58$ mm
- Präzise optische Abtastung (interpoliert)
- Ausgangssignalpegel programmierbar (TTL oder HTL)
- Klemmflansch
- Anschluss axial, radial oder tangential
- Impulse pro Umdrehung 1...65536, programmierbar
- Hohe Schutzart bis IP 67
- Hohe Schock- und Vibrationsfestigkeit



Technische Daten

Technische Daten - elektrisch

Betriebsspannung	4,75...30 VDC
Verpolungsfest	Ja
Kurzschlussfest	Ja
Betriebsstrom ohne Last	≤ 70 mA
Initialisierungszeit	≤ 30 ms nach Einschalten
Impulse pro Umdrehung	1 ... 65536
Tastverhältnis	45...55 % typisch bei 1024, 2048 Impulse (weitere siehe Tabelle Tastverhältnis)
Referenzsignal	Nullimpuls 90° oder 180°
Abtastprinzip	Optisch
Ausgabefrequenz	≤ 300 kHz (TTL) ≤ 160 kHz (HTL)
Ausgangssignale	A+, B+, R+, A-, B-, R-
Ausgangsstufen	TTL/RS422 HTL/Gegentakt
Programmierbare Parameter	Ausgangspegel TTL/HTL Impulszahl 1...65536 Nullimpulsbreite $90^\circ/180^\circ$ Nullimpulsposition Signalfolge
Störfestigkeit	EN 61000-6-2
Störaussendung	EN 61000-6-3
Zulassung	UL 508 / CSA 22.2

Technische Daten - mechanisch

Baugröße (Flansch)	$\varnothing 58$ mm
Wellenart	$\varnothing 10 \times 20$ mm, Vollwelle mit Fläche $\varnothing 3/8" \times 4/5"$ ($\varnothing 9,525 \times 20,32$ mm), Vollwelle mit Fläche
Zulässige Wellenbelastung	≤ 40 N axial ≤ 80 N radial
Flansch	Klemmflansch
Schutzart EN 60529	IP 65 (ohne Wellendichtung) IP 67 (mit Wellendichtung)
Betriebsdrehzahl	≤ 6000 U/min (+20 °C, IP 67) ≤ 12000 U/min (+20 °C, IP 65)
Anlaufdrehmoment	$\leq 0,015$ Nm (+20 °C, IP 65) $\leq 0,02$ Nm (+20 °C, IP 67)
Werkstoff	Gehäuse: Aluminium-Druckguss Flansch: Aluminium Vollwelle: Edelstahl
Betriebstemperatur	-40...+100 °C
Relative Luftfeuchte	90 % nicht betauend
Widerstandsfähigkeit	EN 60068-2-6 Vibration 30 g, 10-2000 Hz EN 60068-2-27 Schock 300 g, 6 ms
Anschluss	Flanschdose M12, 8-polig Flanschdose M23, 12-polig Kabel
Masse ca.	300 g

EIL580P-SC

Vollwelle mit Klemmflansch

1...65536 Impulse pro Umdrehung programmierbar (interpoliertes System)

Anschlussbelegung

Flanschdose M23, 12-polig / Kabel

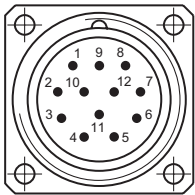
Pin	Aderfarben	Belegung
1	rosa	B-
2	–	–
3	blau	R+
4	rot	R-
5	grün	A+
6	gelb	A-
7	–	R-Set ¹⁾
8	grau	B+
9	–	–
10	weiss	GND
11	–	–
12	braun	UB

Kabelschirm: Schirm mit Gehäuse verbunden

Kabeldaten: PUR, [4x2x0,14 mm²], Biegeradius >45,8 mm, Aussendurchmesser 6,1 mm

¹⁾Der R-Set-Eingang ermöglicht das Setzen des Referenzsignales (Nullimpuls) an der aktuellen Wellenposition.

R-Set = UB ≥ 200 ms



Flanschdose M23, Stiftkontakte, 12-polig, linksdrehend (CCW)

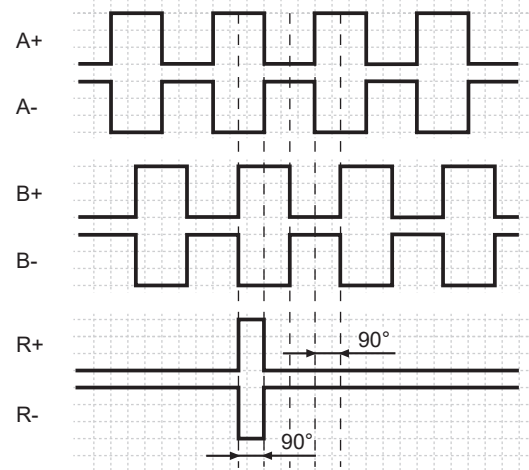
Flanschdose M12, 8-polig

Pin	Belegung
1	GND
2	UB
3	A+
4	A-
5	B+
6	B-
7	R+
8	R-

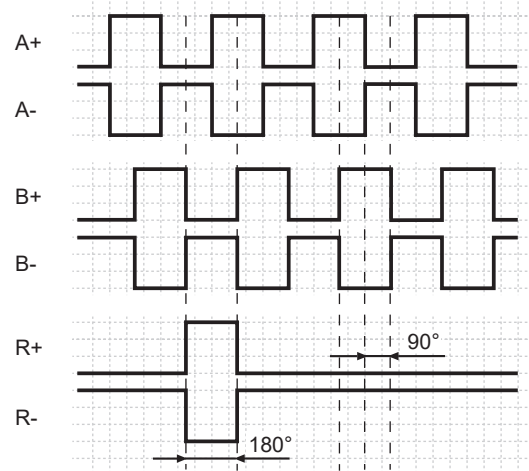


Ausgangssignale

Nullimpuls elektrisch 90° A&B high
(Werkseinstellung bei Drehrichtung im Uhrzeigersinn (CW) mit Blick auf den Drehgeberflansch)



Nullimpuls elektrisch 180° B low
(bei Drehrichtung im Uhrzeigersinn (CW) mit Blick auf den Drehgeberflansch)



Schaltpegel

Ausgänge	TTL/RS422
Ausgangspegel High	≥2,5 V
Ausgangspegel Low	≤0,5 V
Belastung	≤20 mA

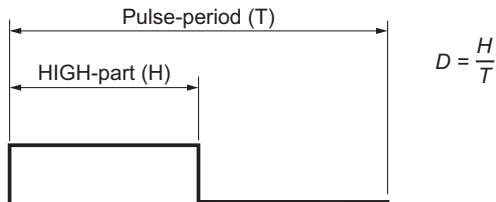
Ausgänge	HTL/Gegentakt
Ausgangspegel High	≥UB -3 V
Ausgangspegel Low	≤1,5 V
Belastung	≤20 mA

Tastverhältnis

Das Tastverhältnis (D) ist das Verhältnis von Dauer High-Pegel (H) zu Dauer Pulsperiode (T).

Systembedingt ergeben sich impulszahlabhängig, unterschiedliche Werte. Diese haben Einfluss auf die Drehzahlermittlung bzw. auf die Positionsbestimmung.

Für die Drehzahlermittlung werden binäre Impulszahlen empfohlen.



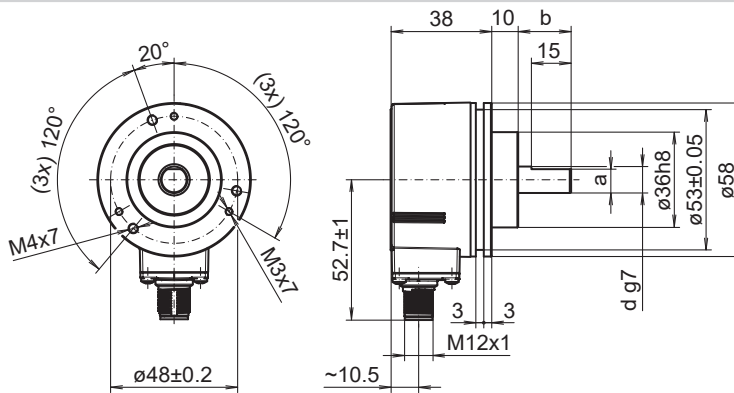
Programmierte Impulszahl	Tastverhältnis (D) (maximal)	Jitter (+/-) (maximal)
1...1023	45...55 %	5%
1024, 2048	45...55 %	5%
1025...5000	40...60 %	10%
8192, 16384	35...85 %	15%
5001...10000	22...78 %	28%
32768	25...75 %	25%
65536	15...85 %	35%
alle anderen	Jitter[%]=(prog. Impulszahl -10000)*0,0007%+28%	

EIL580P-SC

Vollwelle mit Klemmflansch

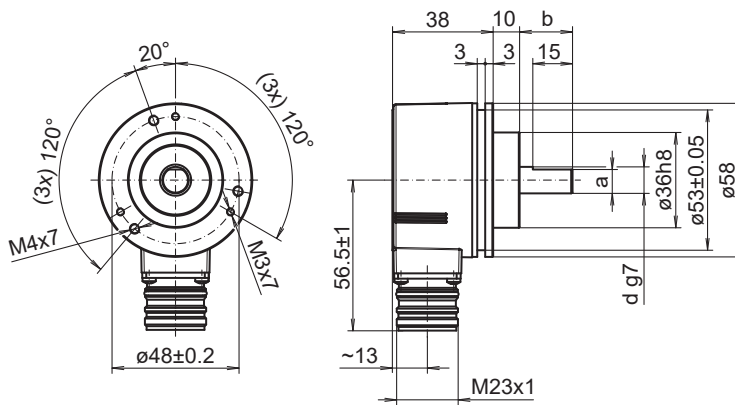
1...65536 Impulse pro Umdrehung programmierbar (interpoliertes System)

Abmessungen



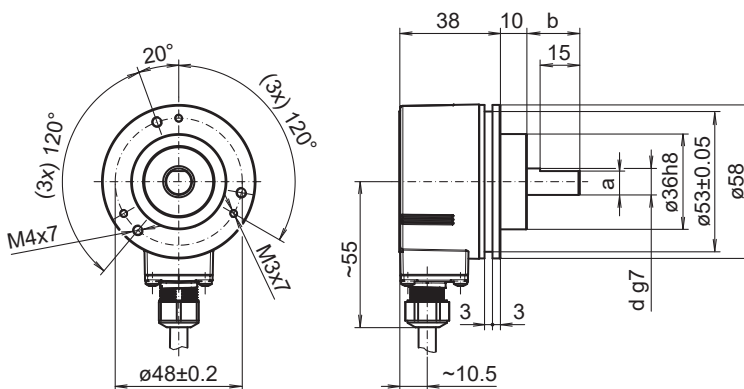
Klemmflansch, Flanschdose M12, radial

d g7	a	b
ø9.525	8.64	20.32
ø10	9.	20



Klemmflansch, Flanschdose M23, radial

d g7	a	b
ø9.525	8.64	20.32
ø10	9.	20



Klemmflansch, Kabel, radial

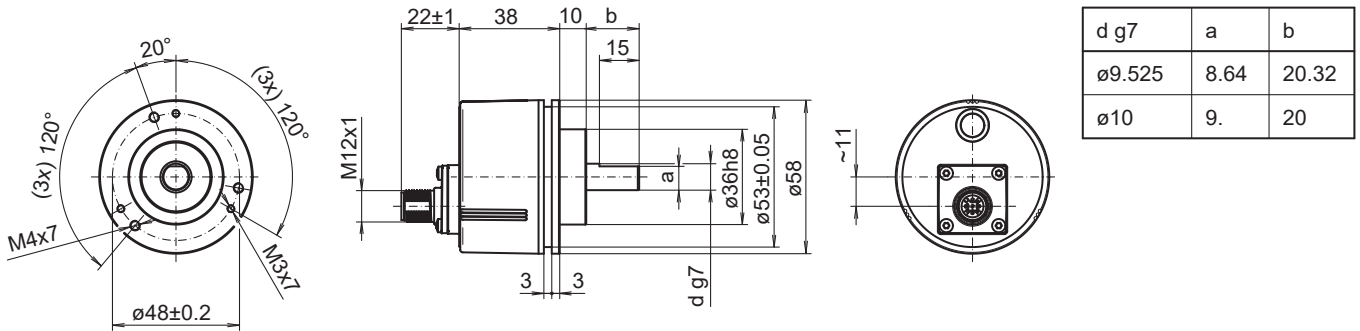
d g7	a	b
ø9.525	8.64	20.32
ø10	9.	20

EIL580P-SC

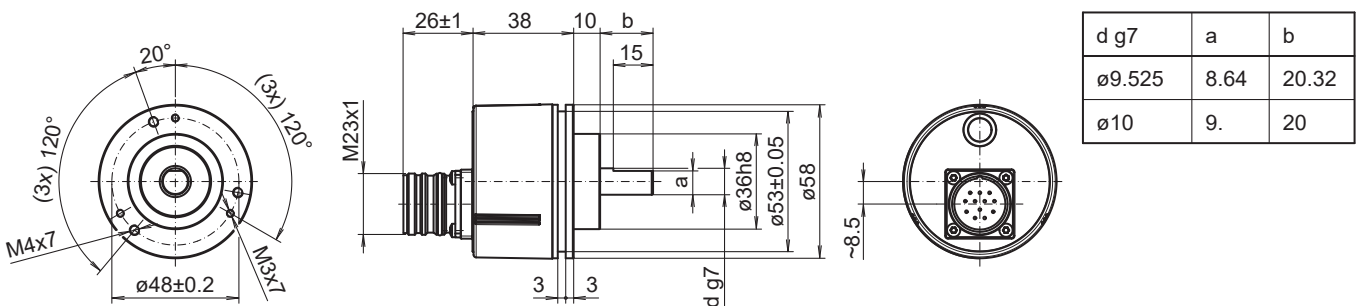
Vollwelle mit Klemmflansch

1...65536 Impulse pro Umdrehung programmierbar (interpoliertes System)

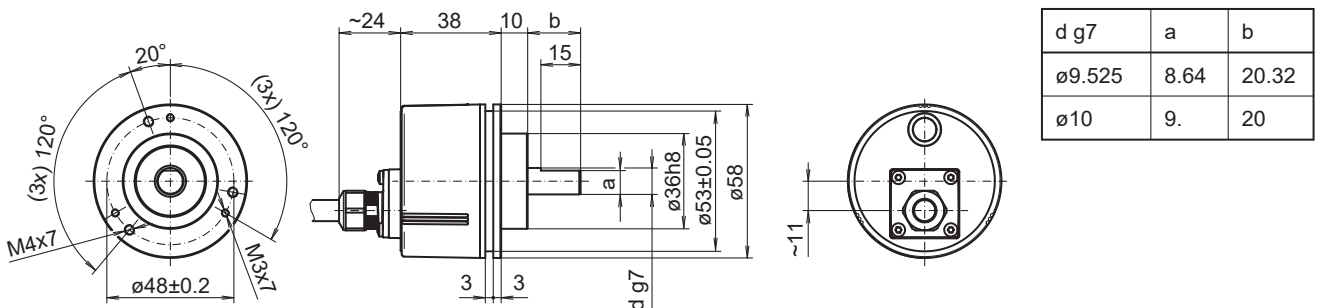
Abmessungen



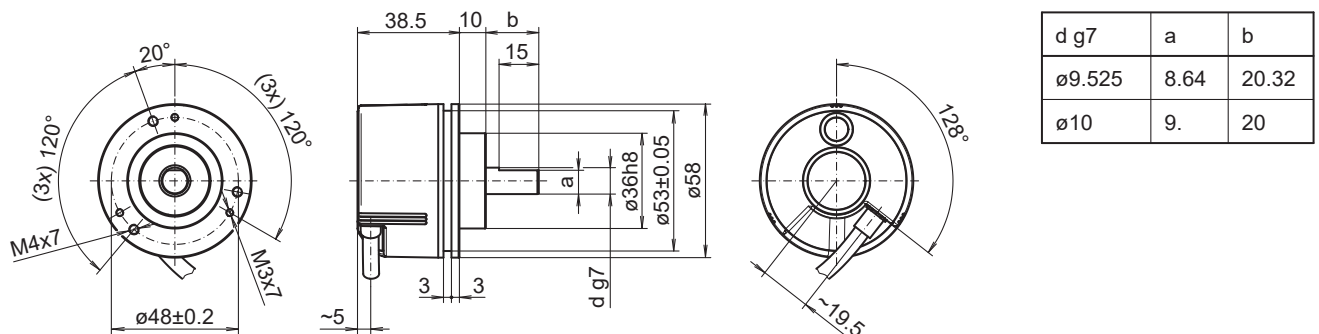
Klemmflansch, Flanschdose M12, axial



Klemmflansch, Flanschdose M23, axial



Klemmflansch, Kabel, axial



Klemmflansch, Kabel, tangential

EIL580P-SC

Vollwelle mit Klemmflansch

1...65536 Impulse pro Umdrehung programmierbar (interpoliertes System)

Typenschlüssel

	EIL580P	-	S	C	##	.	#	##	#	.	01024	.	B
Produkt	EIL580P										01024		B
Wellenart													
Vollwelle			S										
Flansch (Welle)													
Klemmflansch, Zentrierbund ø36 x 10 mm, Lochkreisdurchmesser 48 mm - 3xM3/3xM4				C									
Welle													
ø3/8 x 4/5 (ø9.525 x 20.32 mm), mit Fläche					U3								
ø10 x 20 mm, mit Fläche					10								
Schutzart													
IP 65								5					
IP 67								7					
Anschluss													
Kabel radial, 1 m									R				
Kabel radial, 2 m									L				
Flanschdose radial, M23, 12-polig, Stiftkontakte, CCW									F				
Flanschdose radial, M12, 8-polig, Stiftkontakte, CCW									B				
Kabel axial, 1 m									T				
Kabel axial, 2 m									U				
Flanschdose axial, M23, 12-polig, Stiftkontakte, CCW									D				
Flanschdose axial, M12, 8-polig, Stiftkontakte, CCW									A				
Kabel tangential, 1 m									P				
Kabel tangential, 2 m									Q				
Betriebsspannung / Ausgang													
4,75...30 VDC, TTL/RS422, 6 Kanal (Vout=5V)									F				
4,75...30 VDC, HTL/Gegentakt, 6 Kanal (Vout=Vin)									Q				
Impulszahl programmierbar													
1...65536 programmierbar (Werkseinstellung: 1024)											01024		
Betriebstemperatur													B
-40...+100 °C													

(Werkseinstellung: 1024 Impulse/Umdrehung, Vout = 5 VDC TTL, Signalfolge A vor B (CW), Nullimpuls 90° A&B high)

EIL580P-SC

Vollwelle mit Klemmflansch

1...65536 Impulse pro Umdrehung programmierbar (interpoliertes System)

Zubehör

Montagezubehör

11065915	Kupplung CPS25 (L=19, D1=04 / D2=10)
11065918	Kupplung CPS25 (L=19, D1=07 / D2=10)
11065920	Kupplung CPS25 (L=19, D1=08 / D2=10)
11065921	Kupplung CPS25 (L=19, D1=09 / D2=10)
11065922	Kupplung CPS25 (L=19, D1=10 / D2=06)
11065923	Kupplung CPS25 (L=19, D1=10 / D2=10)
11065924	Kupplung CPS25 (L=19, D1=10 / D2=11)
11065925	Kupplung CPS25 (L=19, D1=10 / D2=12)
10141132	Federscheiben-Kupplung (D1=6 / D2=10)
10141133	Federscheiben-Kupplung (D1=10 / D2=10)
11034138	Federscheiben-Kupplung (D1=10 / D2=16)
11034140	Federscheiben-Kupplung (D1=10 / D2=14)
11034141	Federscheiben-Kupplung (D1=10 / D2=12)
11050507	Faltenbalg-Kupplung (D1=06 / D2=10)
11101781	Doppelschlaufen-Kupplung (D1=10 / D2=10)
10125051	Montagewinkel
11065545	Befestigungsexzenter-Set Form A
11101893	Drehgeberfederarm

Programmierzubehör

11120657	Handheld Programming Tool Z-PA-EI-H
11120547	PC-Programming Tool Z-PA-EI-P
11119280	Verbindungskabel Stecker M12 / Stecker D-SUB, 0,2 m
11119720	Verbindungskabel Stecker M12 / Stecker D-SUB, 1 m
11119257	Verbindungskabel Stecker M23 (CW) / Stecker D-SUB, 0,2 m
11119723	Verbindungskabel Stecker M23 (CW) / Stecker D-SUB, 1 m