

## EIL580P-SQ

Axe sortant avec bride carrée

1...65536 impulsions par tour programmable (système d'interpolation)

### Vue d'ensemble

- Taille  $\varnothing 58$  mm
- Précise détection optique (interpolée)
- Niveau signal de sortie programmable (TTL ou HTL)
- Bride carrée 2,5" (63,5 mm)
- Raccordement axial, radial ou tangentiel
- Impulsions par tour 1...65536, programmable
- Haute protection jusqu'à IP 67
- Haute résistance aux chocs et aux vibrations



### Caractéristiques techniques

#### Caractéristiques électriques

Alimentation	4,75...30 VDC
Protection contre l'inversion de polarité	Oui
Protection court-circuit	Oui
Courant de service à vide	$\leq 70$ mA
Temps d'initialisation	$\leq 30$ ms après mise tension
Impulsions par tour	1 ... 65536
Période	45...55 % typique à 1024, 2048 impulsions (autre cf. le tableau Période)
Signal de référence	Top zéro 90° ou 180°
Principe de détection	Optique
Fréquence de sortie	$\leq 300$ kHz (TTL) $\leq 160$ kHz (HTL)
Signaux de sortie	A+, B+, R+, A-, B-, R-
Etage de sortie	TTL/RS422 HTL/Push-pull
Paramètres programmables	Niveau de sortie TTL/HTL Nombre d'impulsions 1...65536 Top zéro largeur 90°/180° Position d'impulsion zéro Séquence de signaux
Immunité	EN 61000-6-2
Emission	EN 61000-6-3
Certificat	UL 508 / CSA 22.2

#### Caractéristiques mécaniques

Taille (bride)	2,5 x 2,5" (63,5 x 63,5 mm)
Type d'axe	$\varnothing 10$ x 20 mm, axe avec méplat $\varnothing 3/8$ " x 4/5" ( $\varnothing 9,525$ x 20,32 mm), axe avec méplat
Charge	$\leq 40$ N axiale $\leq 80$ N radiale
Bride	Bride carrée 2,5" (63,5 mm)
Protection EN 60529	IP 65 (sans joint) IP 67 (avec joint)
Vitesse de rotation	$\leq 6000$ t/min (+20 °C, IP 67) $\leq 12000$ t/min (+20 °C, IP 65)
Couple de démarrage	$\leq 0,015$ Nm (+20 °C, IP 65) $\leq 0,02$ Nm (+20 °C, IP 67)
Matière	Boîtier: fonte d'aluminium Bride: aluminium Axe plein: Acier inox
Température d'utilisation	-40...+100 °C
Humidité relative	90 % sans condensation
Résistance	EN 60068-2-6 Vibrations 30 g, 10-2000 Hz EN 60068-2-27 Choc 300 g, 6 ms
Raccordement	Embase mâle M12, 8 points Embase mâle M23, 12 points Câble
Poids	370 g

# EIL580P-SQ

Axe sortant avec bride carrée

1...65536 impulsions par tour programmable (système d'interpolation)

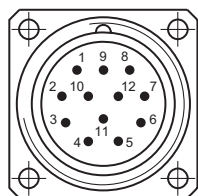
## Affectation des bornes

### Embase mâle M23, 12 points / Câble

Borne	Câble	Désignation
1	rose	B-
2	–	–
3	bleu	R+
4	rouge	R-
5	vert	A+
6	jaune	A-
7	–	R-Set <sup>1)</sup>
8	gris	B+
9	–	–
10	blanc	0 V alimentation
11	–	–
12	brun	+U alimentation

Blindage: Relié au boîtier

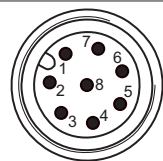
Câble: PUR, [4x2x0,14 mm<sup>2</sup>], rayon de courbure >45,8 mm, diamètre extérieur 6,1 mm



<sup>1)</sup>D L'entrée R-Set permet de régler l'impulsion zéro à la position actuelle de l'axe.  
R-Set = UB ≥ 200 ms

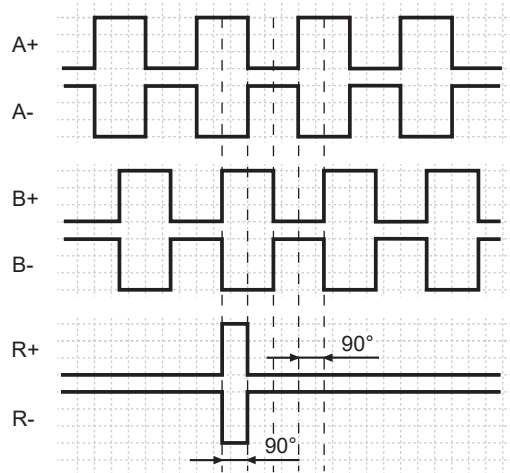
### Embase mâle M12, 8 points

Borne	Désignation
1	0 V alimentation
2	+U alimentation
3	A+
4	A-
5	B+
6	B-
7	R+
8	R-

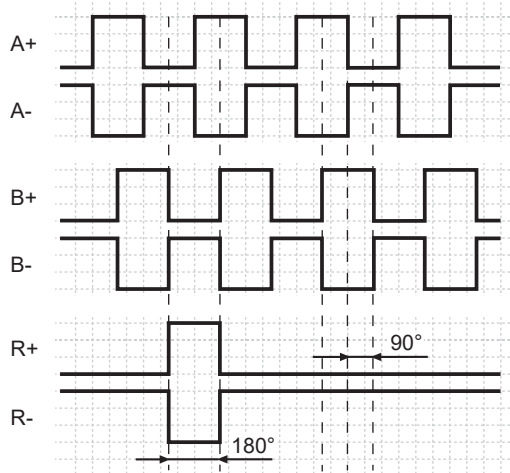


## Signaux de sortie

Impulsion zéro électrique 90° A&B high  
(Réglage d'usine pour une rotation en sens horaire (CW) en vue de la bride de l'encodeur)



Impulsion zéro électrique 180° B low  
(pour une rotation en sens horaire (CW) en vue de la bride de l'encodeur)



## Niveaux électriques

Sorties	TTL/RS422
Niveau Haut	≥2,5 V
Niveau Bas	≤0,5 V
Charge	≤20 mA

Sorties	HTL/Totem pôle
Niveau Haut	≥U alim. -3 V
Niveau Bas	≤1,5 V
Charge	≤20 mA

## EIL580P-SQ

Axe sortant avec bride carrée

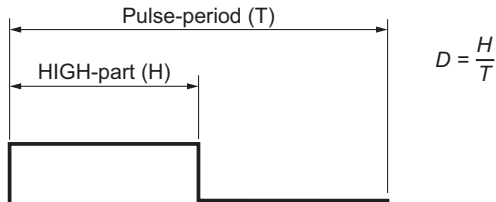
1...65536 impulsions par tour programmable (système d'interpolation)

### Période

Le rapport cyclique (D) est le rapport temporel de la durée du niveau haut (H) et la période d'impulsion (T).

Induit par le système et lié au nombre d'impulsions, il y aurait des différentes valeurs de mesure ce qui exerce une influence sur la détection de la vitesse et l'acquisition de la position.

Les nombres d'impulsions binaires sont recommandés pour détecter la vitesse.



Nombre d'impulsions programmé	Rapport cyclique (D) (maximal)	Jitter (+/-) (maximal)
1...1023	45...55 %	5%
1024, 2048	45...55 %	5%
1025...5000	40...60 %	10%
8192, 16384	35...85 %	15%
5001...10000	22...78 %	28%
32768	25...75 %	25%
65536	15...85 %	35%
tous les autres	Jitter[%]=(Nombre d'impulsions programmé -10000)*0,0007%+28%	

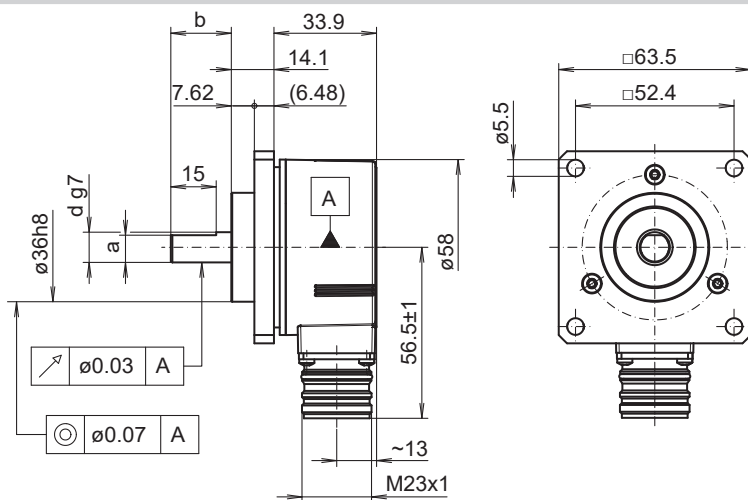
# EIL580P-SQ

Axe sortant avec bride carrée

1...65536 impulsions par tour programmable (système d'interpolation)

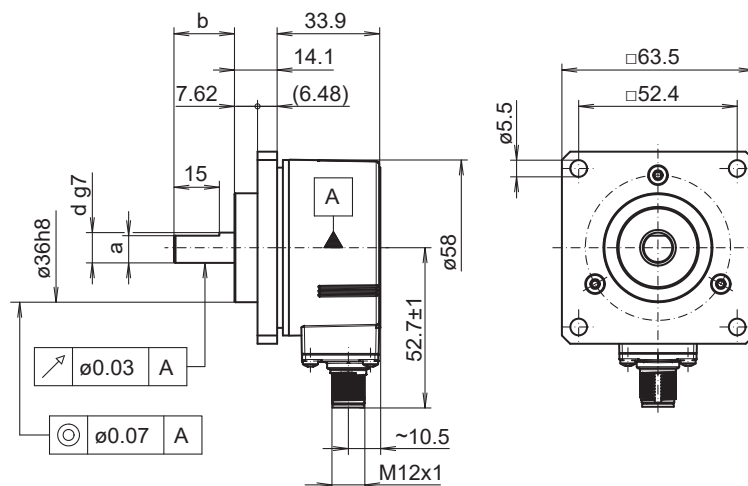
## Dimensions

d g7	a	b
ø9.525	8.64	20.32
ø10	9.	20



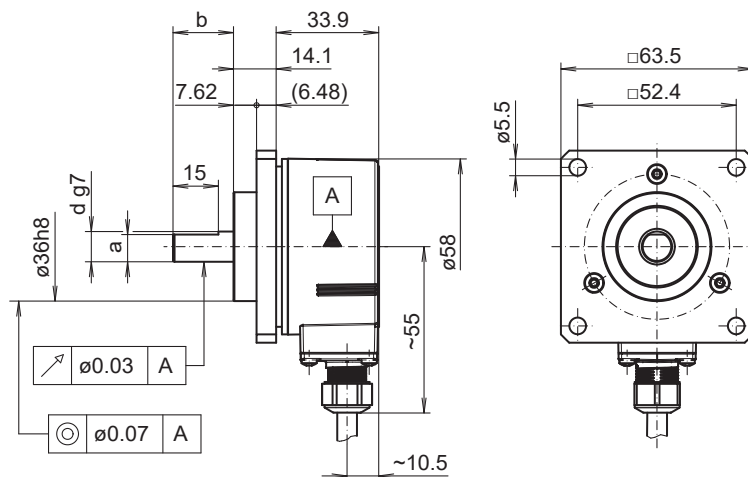
Bride carrée, embase M23 radial

d g7	a	b
ø9.525	8.64	20.32
ø10	9.	20



Bride carrée, embase M12 radial

d g7	a	b
ø9.525	8.64	20.32
ø10	9.	20



Bride carrée, câble radial

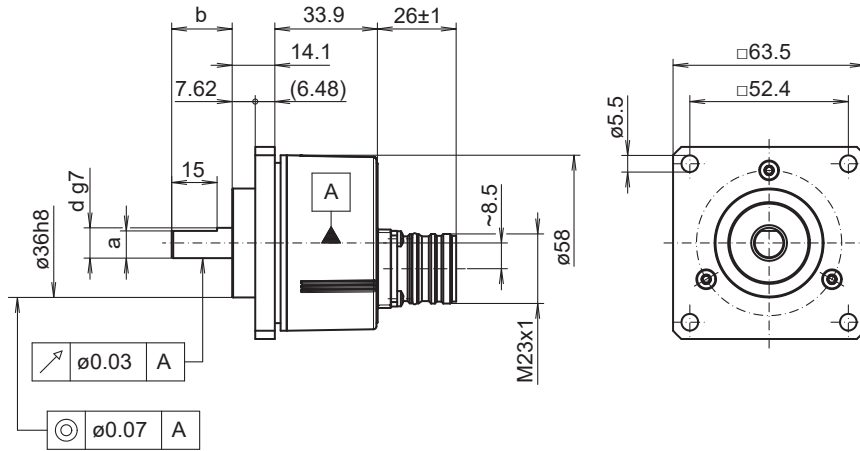
# EIL580P-SQ

Axe sortant avec bride carrée

1...65536 impulsions par tour programmable (système d'interpolation)

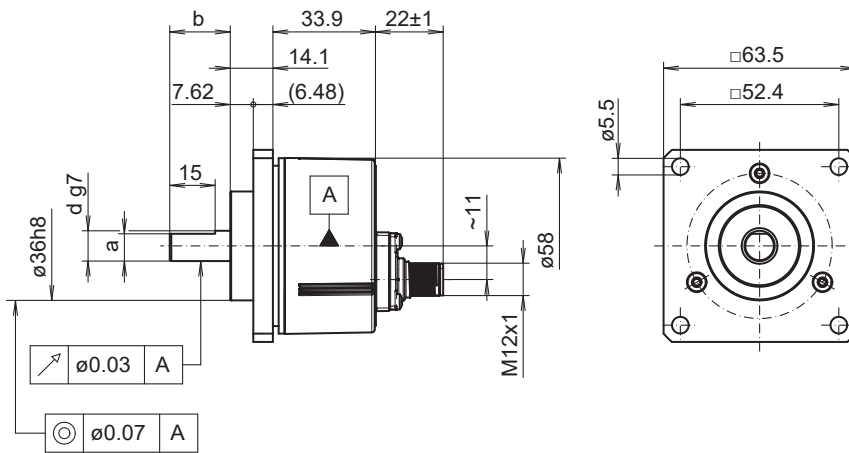
## Dimensions

d g7	a	b
ø9.525	8.64	20.32
ø10	9.	20



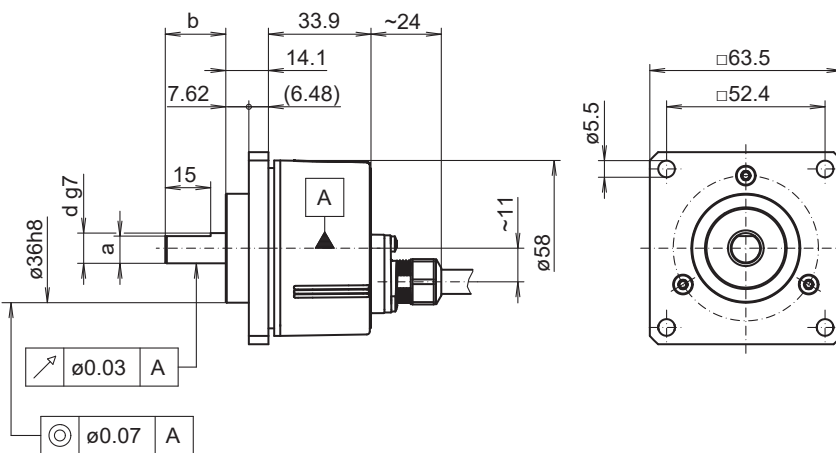
Bride carrée, embase M23 axial

d g7	a	b
ø9.525	8.64	20.32
ø10	9.	20



Bride carrée, embase M12 axial

d g7	a	b
ø9.525	8.64	20.32
ø10	9.	20



Bride carrée, câble axial

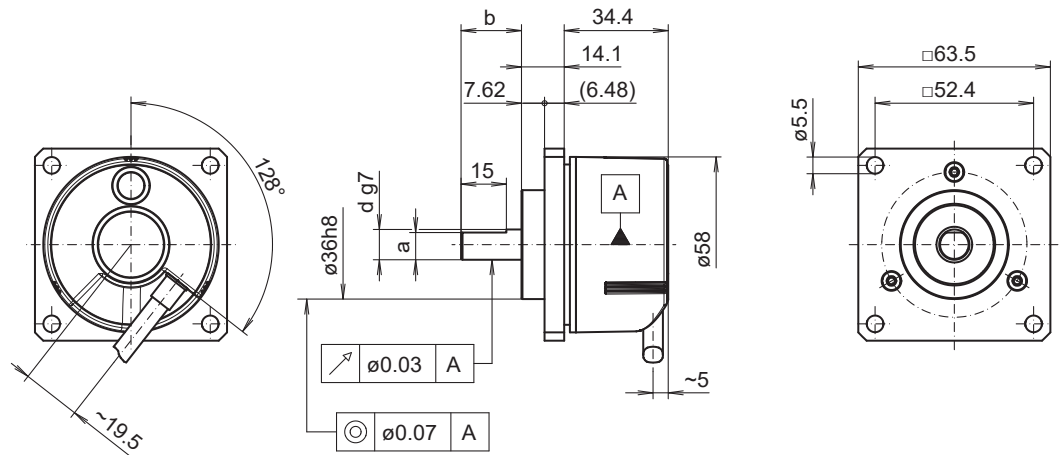
## EIL580P-SQ

Axe sortant avec bride carrée

1...65536 impulsions par tour programmable (système d'interpolation)

### Dimensions

d g7	a	b
ø9.525	8.64	20.32
ø10	9.	20



Bride carrée, câble tangentiel

# EIL580P-SQ

Axe sortant avec bride carrée

1...65536 impulsions par tour programmable (système d'interpolation)

**Référence de commande**
**EIL580P - S Q ## . # ## # . 01024 . B**
**Produit**

EIL580P

**Type d'axe**

Axe sortant

S

**Bride (axe)**

 Bride carrée 2,5 (63,5 mm),  
 épaulement de centrage Ø36 x 7,62 mm (Ø1.417 x 0.3),  
 montage carré 4 x Ø5,5 / 52,4 x 52,4 mm

Q

**Axe**

Ø3/8 x 4/5 (Ø9,525 x 20,32 mm), avec méplat

U3

Ø10 x 20 mm, avec méplat

10

**Indice de protection**

IP 65

5

IP 67

7

**Raccordement**

Câble radial, 1 m

R

Câble radial, 2 m

L

Embase M23 radiale, 12 points, mâle, CCW

F

Embase M12 radiale, 8 points, mâle, CCW

B

Câble axial, 1 m

T

Câble axial, 2 m

U

Embase M23 axiale, 12 points, mâle, CCW

D

Embase M12 axiale, 8 points, mâle, CCW

A

Câble tangentiel, 1 m

P

Câble tangentiel, 2 m

Q

**Alimentation / Sorties**

4,75...30 VDC, TTL/RS422, 6 canaux (Vout=5V)

F

4,75...30 VDC, HTL/totem pôle, 6 canaux (Vout=Vin)

Q

**Nombre d'impulsions programmable**

1...65536 programmable (réglage d'usine: 1024)

01024

**Température d'utilisation**

-40...+100 °C

B

(Réglage d'usine: 1024 imp/tour, Vout = 5 VDC TTL, Séquence signal A avant B (sens horaire), top zéro 90° A&amp;B high)

## EIL580P-SQ

Axe sortant avec bride carrée

1...65536 impulsions par tour programmable (système d'interpolation)

### Accessoires

#### Accessoires de montage

11065915	Accouplement CPS25 (L=19, D1=04 / D2=10)
11065918	Accouplement CPS25 (L=19, D1=07 / D2=10)
11065920	Accouplement CPS25 (L=19, D1=08 / D2=10)
11065921	Accouplement CPS25 (L=19, D1=09 / D2=10)
11065922	Accouplement CPS25 (L=19, D1=10 / D2=06)
11065923	Accouplement CPS25 (L=19, D1=10 / D2=10)
11065924	Accouplement CPS25 (L=19, D1=10 / D2=11)
11065925	Accouplement CPS25 (L=19, D1=10 / D2=12)
10141132	Accouplement flexible (D1=6 / D2=10)
10141133	Accouplement flexible (D1=10 / D2=10)
11034138	Accouplement flexible (D1=10 / D2=16)
11034140	Accouplement flexible (D1=10 / D2=14)
11034141	Accouplement flexible (D1=10 / D2=12)
11050507	Accouplement flexible (D1=06 / D2=10)
11101781	Accouplement double boucle (D1=10 / D2=10)

#### Accessoires de programmation

11120657	Outil de programmation handheld Z-PA-EI-H
11120547	PC Programming Tool Z-PA-EI-P
11119280	Câble de connexion connecteur M12 / connecteur SUB-D, 0,2 m
11119720	Câble de connexion connecteur M12 / connecteur SUB-D, 1 m
11119257	Câble de connexion connecteur M23 (CW) / connecteur SUB-D, 0,2 m
11119723	Câble de connexion connecteur M23 (CW) / connecteur SUB-D, 1 m