

EIL580P-SY

实心轴 · 带同步法兰

每圈1...65536个脉冲 · 可设置 (插值系统)

产品一览

- 尺寸: $\varnothing 58$ mm
- 精确的光感应 (插值)
- 输出信号电平 (TTL或HTL) · 可设置
- 同步法兰
- 轴向、径向或切向连接
- 每圈1...65536个脉冲 · 可设置
- 高防护等级: 最高IP67
- 超强的抗冲击和抗振动能力



技术数据

技术数据 – 电气参数

| | |
|------------|---|
| 电源电压 | 4.75...30 VDC |
| 反极性保护 | 是 |
| 短路保护 | 是 |
| 电流消耗 (无负载) | ≤ 70 mA |
| 初始化时间 | ≤ 30 ms (上电后) |
| 每圈脉冲数 | 1 ... 65536 |
| 占空比 | 45...55 % (分辨率为1024和2048ppr时的典型值 · 详情参见占空比表格) |
| 参考信号 | 零脉冲 · 90° 或 180° |
| 感应原理 | 光电 |
| 输出频率 | ≤ 300 kHz (TTL) ≤ 160 kHz (HTL) |
| 输出信号 | A+ · B+ · R+ · A- · B- · R- |
| 输出方式 | TTL/RS422 HTL/推挽式 |
| 可设置参数 | 输出电平TTL/HTL 脉冲数: 1...65536 零脉冲宽度: $90^\circ/180^\circ$ 零脉冲位置 信号序列 |
| 抗干扰性 | EN 61000-6-2 |
| 辐射干扰 | EN 61000-6-3 |
| 认证 | UL 508 / CSA 22.2 |

技术数据 – 机械参数

| | |
|-----------------|--|
| 尺寸 (法兰) | $\varnothing 58$ mm |
| 轴类型 | $\varnothing 6 \times 10$ mm · 实心轴带紧固面 |
| 允许轴负载 | ≤ 40 N 轴向 ≤ 80 N 径向 |
| 法兰 | 同步法兰 |
| 防护等级 (EN 60529) | IP 65 (无轴封) IP 67 (带轴封) |
| 运行速度 | ≤ 6000 rpm (+20 °C, IP 67) ≤ 12000 rpm (+20 °C, IP 65) |
| 启动转矩 | $\leq 0,015$ Nm (+20 °C · IP 65) $\leq 0,02$ Nm (+20 °C · IP 67) |
| 材质 | 外壳: 压铸铝 法兰: 铝 实心轴: 不锈钢 |
| 工作温度 | -40...+100 °C |
| 相对湿度 | 90% (不结露) |
| 耐抗性 | EN 60068-2-6 抗振动30 g · 10-2000 Hz EN 60068-2-27 抗冲击300 g · 6 ms |
| 连接 | M12 法兰接头 · 8针 M23 法兰接头 · 12针 电缆 |
| 近似重量 | 300 g |

EIL580P-SY

实心轴 · 带同步法兰

每圈1...65536个脉冲 · 可设置 (插值系统)

端子定义

M23 法兰接头, 12 针 / 电缆

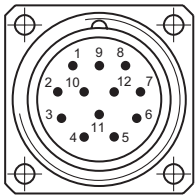
| 针脚 | 芯线颜色 | 定义 |
|----|------|---------------------|
| 1 | 粉色 | B- |
| 2 | - | - |
| 3 | 蓝色 | R+ |
| 4 | 红色 | R- |
| 5 | 绿色 | A+ |
| 6 | 黄色 | A- |
| 7 | - | R-Set ¹⁾ |
| 8 | 灰色 | B+ |
| 9 | - | - |
| 10 | 白色 | 0 V |
| 11 | - | - |
| 12 | 棕色 | UB |

屏蔽层: 与外壳连接

电缆数据: PUR, [4x2x0.14 mm²], 弯曲半径 >45.8 mm, 外径 6.1 mm

¹⁾R-Set 输入用于在当前轴位置设置参考脉冲 (零脉冲)。

R-Set = UB ≥ 200 ms



M23 法兰接头, 公头, 12 针, 逆时针

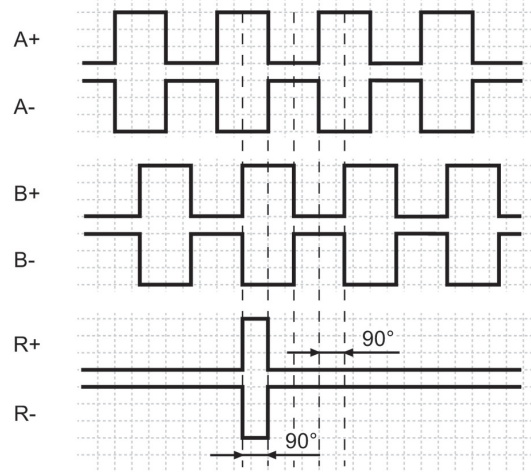
M12 法兰接头, 8 针

| 针脚 | 定义 |
|----|-----|
| 1 | 0 V |
| 2 | UB |
| 3 | A+ |
| 4 | A- |
| 5 | B+ |
| 6 | B- |
| 7 | R+ |
| 8 | R- |

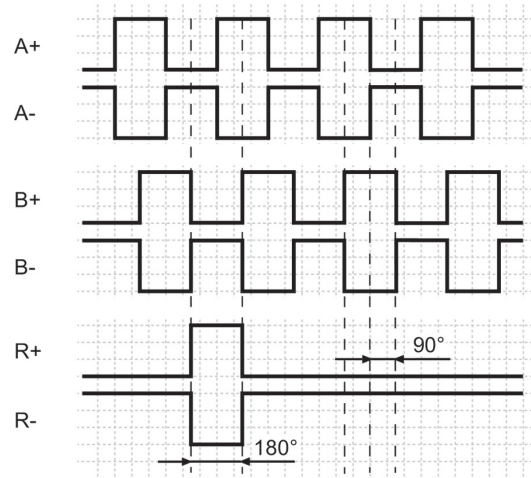


输出信号

零脉冲电子角 90° 且 A 和 B 高电平
(出厂设置为正对法兰顺时针旋转)



零脉冲电子角 180° 且 B 高电平
(出厂设置为正对法兰顺时针旋转)



触发电平

| 输出 | TTL/RS422 |
|-------|-----------|
| 高电平输出 | ≥2.5 V |
| 低电平输出 | ≤0.5 V |
| 负载 | ≤20 mA |

| 输出 | HTL/推挽式 |
|-------|----------|
| 高电平输出 | ≥UB -3 V |
| 低电平输出 | ≤1.5 V |
| 负载 | ≤20 mA |

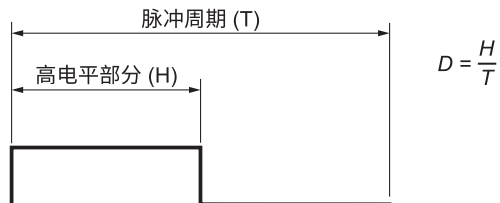
EIL580P-SY

实心轴 · 带同步法兰

每圈1...65536个脉冲 · 可设置 (插值系统)

占空比

占空比 (D) 是指高电平持续时间 (H) 与整个脉冲周期 (T) 之比。
根据不同的系统和脉冲数，实际测量值可能有所不同，这对转速和位置测量都有影响。
建议使用二进制脉冲数来测量转速。



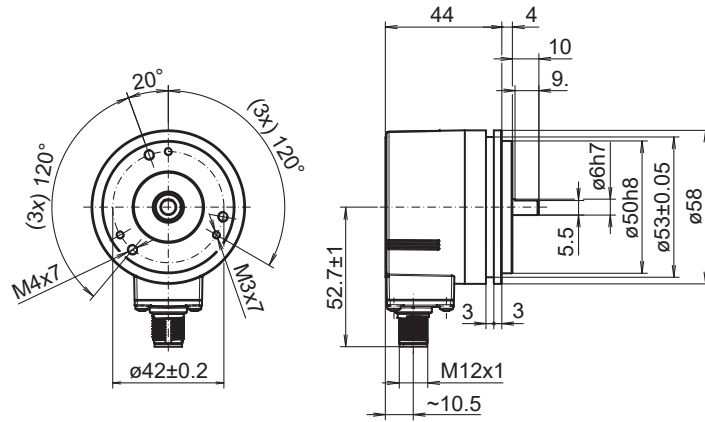
| 脉冲数 | 占空比 (D) (最大) | 抖动 (+/-) (最大) |
|--------------|--|------------------|
| 1...1023 | 45...55 % | 5% |
| 1024, 2048 | 45...55 % | 5% |
| 1025...5000 | 40...60 % | 10% |
| 8192, 16384 | 35...85 % | 15% |
| 5001...10000 | 22...78 % | 28% |
| 32768 | 25...75 % | 25% |
| 65536 | 15...85 % | 35% |
| 其他值 | 抖动 [%] = (脉冲数 - 10000) * 0.0007% + 28% | |

EIL580P-SY

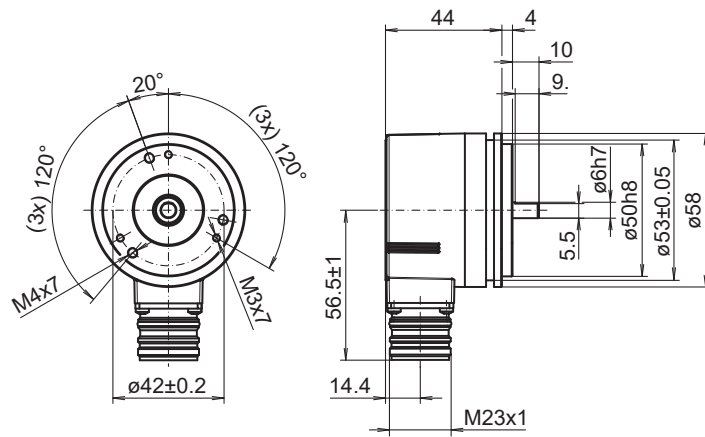
实心轴 · 带同步法兰

每圈1...65536个脉冲 · 可设置 (插值系统)

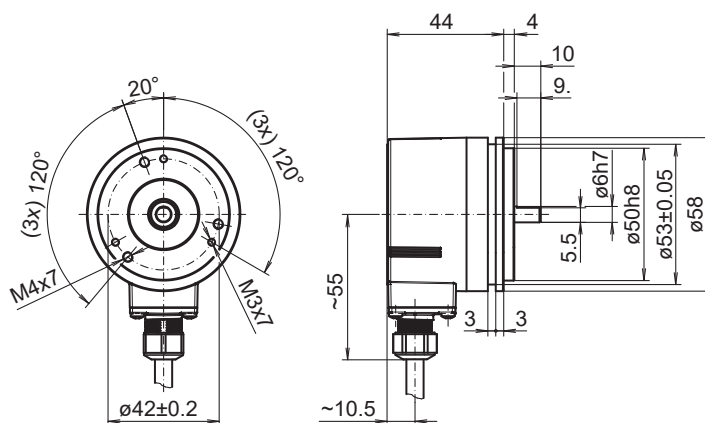
尺寸



同步法兰 · 法兰接头M12, 径向



M23接头 · 径向



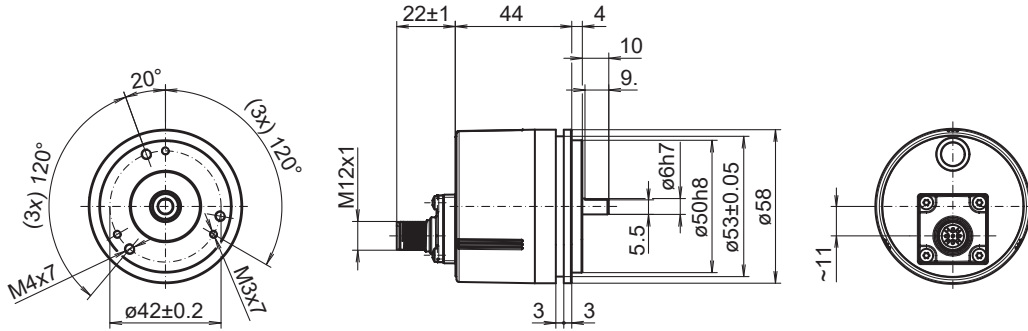
径向电缆出线

EIL580P-SY

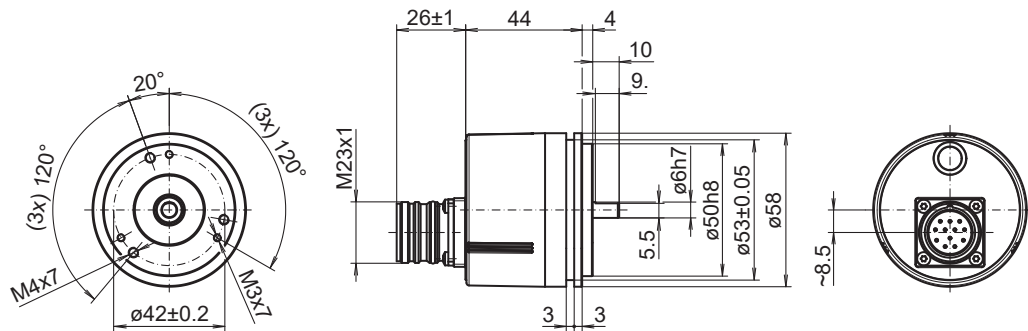
实心轴 · 带同步法兰

每圈1...65536个脉冲 · 可设置 (插值系统)

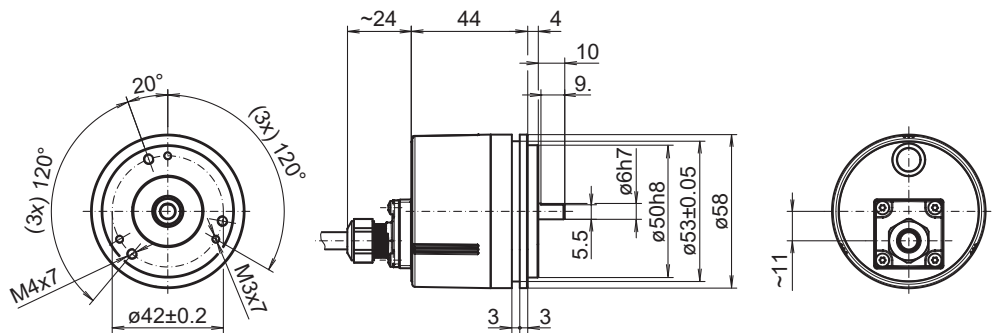
尺寸



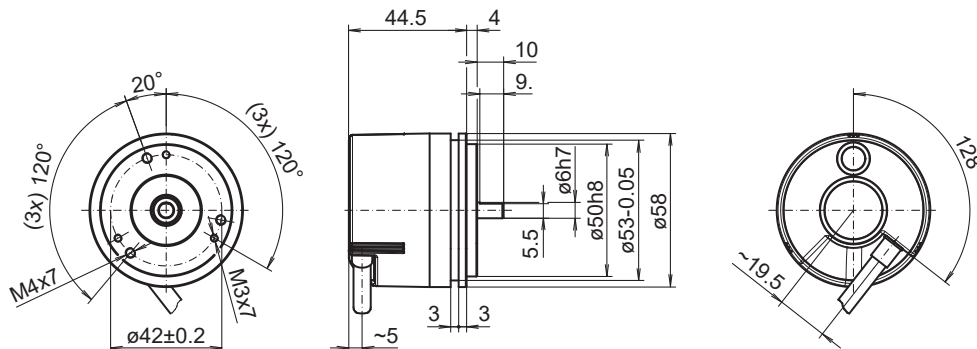
同步法兰 · 法兰接头M12, 轴向



M23接头 · 径向



轴向电缆出线



切向电缆出线

EIL580P-SY

实心轴 · 带同步法兰

每圈1...65536个脉冲 · 可设置 (插值系统)

订货资料

| | | | | | | | | | | | | | |
|---|---------|---|---|---|----|---|---|----|---|---|-------|-------|---|
| | EIL580P | - | S | Y | ## | . | # | ## | # | . | 01024 | . | B |
| Product | EIL580P | | | | | | | | | | | | |
| Shaft type | | | | | | | | | | | | | |
| Solid shaft | | | S | | | | | | | | | | |
| Flange (shaft) | | | | | | | | | | | | | |
| Synchro flange, centering collar ø50 x 4 mm, flute ø53 mm, pitch circle diameter ø42 - 3xM3/3xM4 | | | | Y | | | | | | | | | |
| Shaft | | | | | | | | | | | | | |
| ø6 x 10 mm, with flat | | | | | | | | | | | 06 | | |
| ø3/8 x 4/5 (Ø9.525 x 20.32 mm), with flat | | | | | | | | | | | U3 | | |
| Protection class | | | | | | | | | | | | | |
| IP 65 | | | | | | | | | | | | 5 | |
| IP 67 | | | | | | | | | | | | | 7 |
| Connection | | | | | | | | | | | | | |
| Cable radial, 1 m | | | | | | | | | | | | | R |
| Cable radial, 2 m | | | | | | | | | | | | | L |
| Flange socket radial, M23, 12-pin, male contacts, CCW | | | | | | | | | | | | | F |
| Flange socket radial, M12, 8-pin, male contacts, CCW | | | | | | | | | | | | | B |
| Cable axial, 1 m | | | | | | | | | | | | | T |
| Cable axial, 2 m | | | | | | | | | | | | | U |
| Flange socket axial, M23, 12-pin, male contacts, CCW | | | | | | | | | | | | | D |
| Flange socket axial, M12, 8-pin, male contacts, CCW | | | | | | | | | | | | | A |
| Cable tangential, 1 m | | | | | | | | | | | | | P |
| Cable tangential, 2 m | | | | | | | | | | | | | Q |
| Voltage supply / output | | | | | | | | | | | | | |
| 4,75...30 VDC, TTL/RS422 6 channel (Vout=5V) | | | | | | | | | | | | | F |
| 4,75...30 VDC, HTL/push pull, 6 channel (Vout=Vin) | | | | | | | | | | | | | Q |
| Pulses programmable | | | | | | | | | | | | | |
| 1...65536 可编程 (工厂默认设定:1024) | | | | | | | | | | | | 01024 | |
| Operating temperature | | | | | | | | | | | | | |
| -40...+100 °C | | | | | | | | | | | | | B |

(出厂设置 : 1024 ppr · Vout = 5 VDC TTL · 信号序列A超前B (顺时针) · 零脉冲90° A和B高电平)

附件
安装附件

| | |
|----------|---|
| 11065916 | 联轴器 CPS25 L=19 d1=06/d2=06 |
| 11065917 | 联轴器 CPS25 L=19 d1=06/d2=08 |
| 11065922 | 联轴器 CPS25 L=19 d1=10/d2=06 |
| 11065926 | 联轴器 CPS25 L=19 d1=11/d2=06 |
| 11065928 | 联轴器 CPS25 L=19 d1=12/d2=06 |
| 10141131 | 弹簧垫圈联轴器 D1=6 / D2=6 (Z 121.C02) |
| 10141132 | 弹簧垫圈联轴器 D1=6 / D2=10 (Z 121.C01) |
| 11034139 | 弹簧垫圈联轴器 D1=6 / D2=16 (Z 121.C05) |
| 11050507 | 铝制/不锈钢波纹管联轴器 D1=06 / D2=10 |
| 10117667 | 同步法兰型编码器用安装适配器 (Z 119.015) |
| 10117668 | 用于夹紧安装的偏心紧固件组合 (10117667) · 配 3个偏心紧固件 (含螺栓和螺母) |
| 11065545 | 偏心紧固件组合 (A型) |
| 10158124 | 同步法兰型编码器用轴承法兰 (Z 119.035) |

EIL580P-SY

实心轴 · 带同步法兰

每圈1...65536个脉冲 · 可设置 (插值系统)

附件

编程附件

| | |
|----------|-------------------------------------|
| 11120657 | 手持式编程工具Z-PA-EI-H |
| 11120547 | PC编程工具 Z-PA-EI-P |
| 11119280 | 连接电缆 · M12接头 / D-SUB接头 · 0.2m |
| 11119720 | 连接电缆 · M12接头 / D-SUB接头 · 1 m |
| 11119257 | 连接电缆 · M23接头 (顺时针) / D-SUB接头 · 0.2m |
| 11119723 | 连接电缆 · M23接头 (顺时针) / D-SUB接头 · 1 m |