

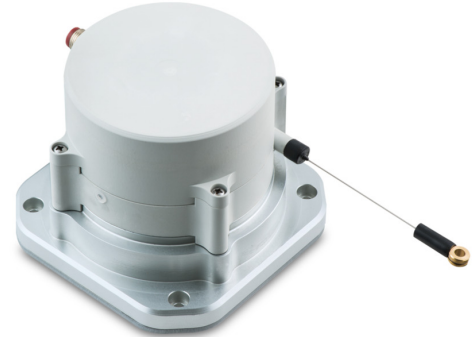
# GCA12 - CANopen®

接口：CANopen®或CANopen®冗余型

测量长度达12 m

## 产品一览

- 接口：CANopen®或CANopen®冗余型
- 电位器式测量原理
- 工作温度：-40...+85 °C
- 防护等级：IP65
- M12法兰接头或电缆
- 排水孔贴纸可移除
- 隔离电压3 kV



## 技术数据

### 技术数据 – 电气参数

电源电压	10...30 VDC
典型电流消耗	25 mA (24 VDC · 无负载)
初始化时间 (典型)	500 ms (上电后)
接口	CANopen®
功能	线性位置反馈
符合的协议	CANopen® CiA DS 301 · DS 406 · DS 410
测量范围	最长12 m (线性位置) 360° (倾角)
分辨率	0,1 mm (线性位置) 0,1 ° (倾角)
温度系数	0,02 °/K (倾角)
线性度	±0.3% FS (线性位置) ±0.5% FS (倾角)
绝对精度	±0,3 % FS (线性位置) ±% FS (倾角) ±0,2 ° (+25 °C / 倾角)
感应原理	电位计
编码顺序	参数可设置
抗干扰性	EN 61000-6-2
辐射干扰	EN 61000-6-3
可设置参数	工作模式 旋转方向 比例 零位

### 技术数据 – 机械参数

防护等级 (EN 60529)	IP 65 (外壳 · 排水孔关闭) IP 54 (拉线入口)
材质	拉线：AISI 316不锈钢表面带PA12尼龙涂层 外壳：塑料
工作温度	-40...+85 °C
测量长度	12 m
拉线直径	0,7 mm
拉线紧固件	孔眼高度：5 mm 内径：5 mm 外径：10 mm
收回力	>2,5 N (低温下收回力降低)
拉出力	≤8 N
相对湿度	95% (不结露)
耐抗性	EN 60068-2-6 抗振动20 g · 10-2000 Hz EN 60068-2-27 抗冲击50 g · 11 ms
近似重量	1630 g
连接	M12 法兰接头 · 5针 2米径向电缆出线
指导	请参考安装指导

## 可选配件

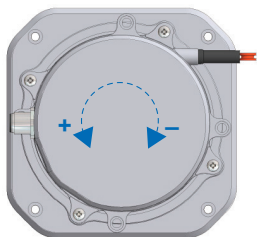
- 集成式倾角仪

# GCA12 - CANopen®

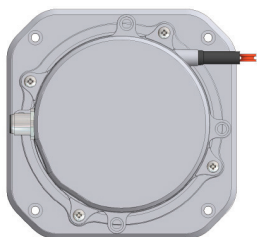
接口：CANopen®或CANopen®冗余型

测量长度达12 m

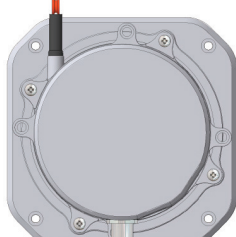
## 安装位置



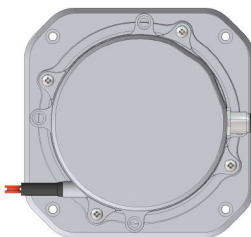
位置 1: 0/360°



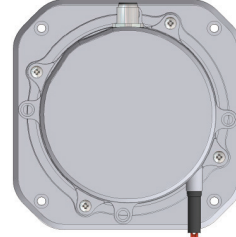
位置 2: +90°



位置 3: +180°



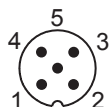
位置 4: +270°



## 端子定义

### M12 法兰接头，公头，5 针

针脚	信号	描述
1	CAN_GND	CAN 总线地
2	+Vs	电源电压
3	0 V	0 V
4	CAN_H	CAN 总线信号 (显性高电平)
5	CAN_L	CAN 总线信号 (显性低电平)



### 电缆

芯线颜色	信号	描述
白色	0 V	0 V
棕色	+Vs	电源电压
绿色	CAN_H	CAN 总线信号 (显性高电平)
黄色	CAN_L	CAN 总线信号 (显性低电平)
灰色	CAN_GND	CAN 总线地

电缆数据：5 x 0.5 mm<sup>2</sup>, 2 m

端子 0 V 和 CAN\_GND 内部短接，其功能相同。

## CANopen® 功能特征

总线协议	CANopen®
设备协议	CANopen® - CiA DS 301, DS 406, DS 410
工作模式	时间触发 循环同步
节点监控	心跳报文 (默认: 禁用)
可设置参数	工作模式 旋转方向 比例 零位
默认	波特率: 250 kbit/s, 节点 ID 为 4 (04h)

**数据传输**
**PDO 映射**
**PDO 1 (线性位置)**

LSB	...	...	MSB	...	...	...	...
位0	1	2	3	4	5	6	7
<b>通道 1 (线性位置)</b> $0 \rightarrow 100000 \setminus 120000_{dec}$ 位置测量值随真实值增加而增加							

**PDO 2 (倾角)**

LSB	...	...	MSB	...	...	...	...
位0	1	2	3	4	5	6	7
<b>通道 1 (倾角)</b> $(0 \rightarrow 3600_{dec})$ 角度测量值随真实值增加而增加							

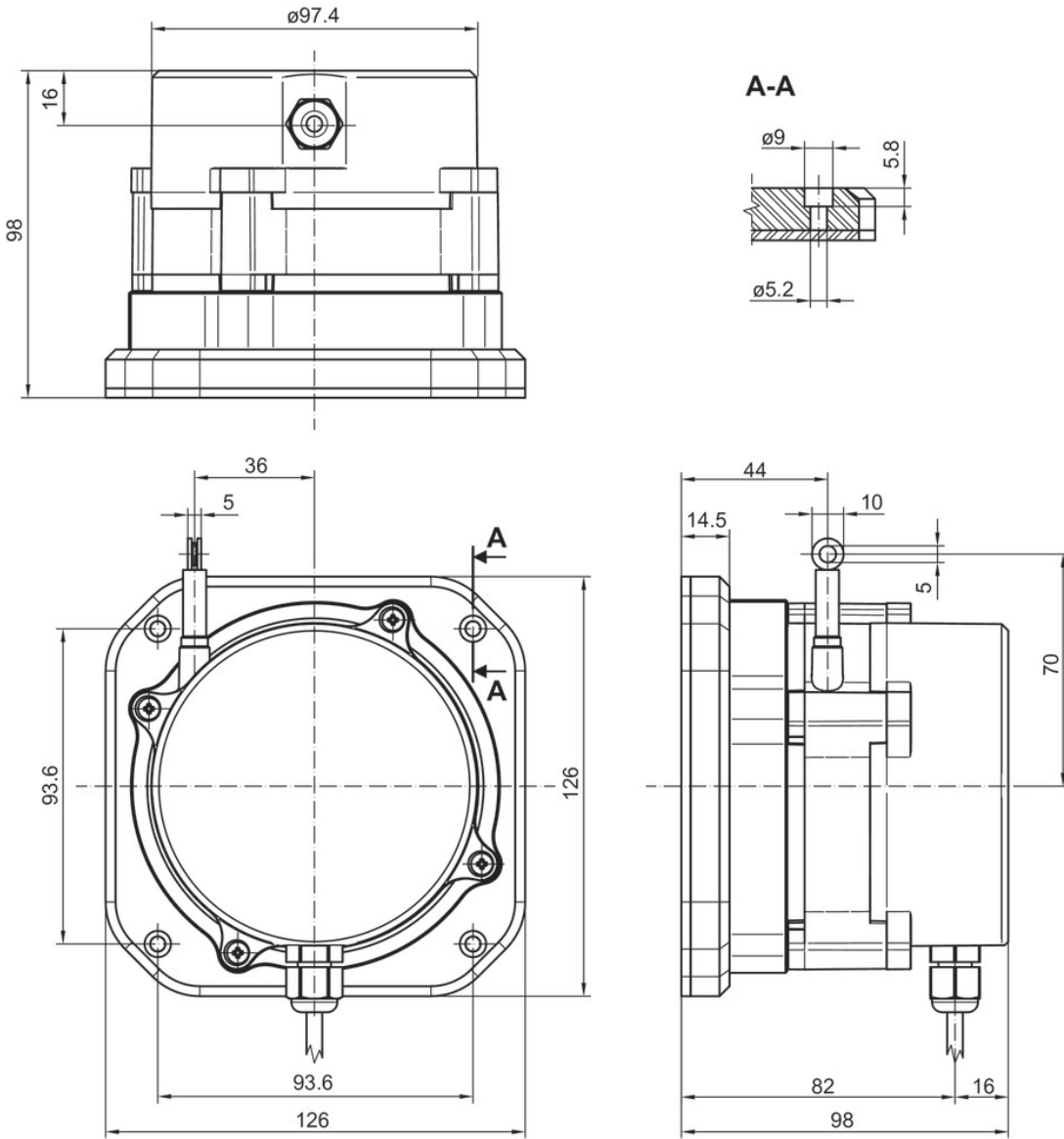
**PDO 映射 (冗余型)**
**PDO 1 (线性位置 - 冗余型)**

LSB	...	...	MSB	LSB	...	...	MSB
位0	1	2	3	4	5	6	7
<b>通道 1 (线性位置)</b> $0 \rightarrow 100000 \setminus 120000_{dec}$ 位置测量值随真实值增加而增加				<b>通道 2 (线性位置)</b> $100000 \setminus 120000 \rightarrow 0_{dec}$ 位置测量值随真实值增加而减少			

**PDO 2 (倾角 - 冗余型)**

LSB	...	...	MSB	LSB	...	...	MSB
位0	1	2	3	4	5	6	7
<b>通道 1 (倾角)</b> $(0 \rightarrow 3600_{dec})$ 角度测量值随真实值增加而增加				<b>通道 2 (倾角)</b> $(3600 \rightarrow 0_{dec})$ 角度测量值随真实值增加而减少			

尺寸



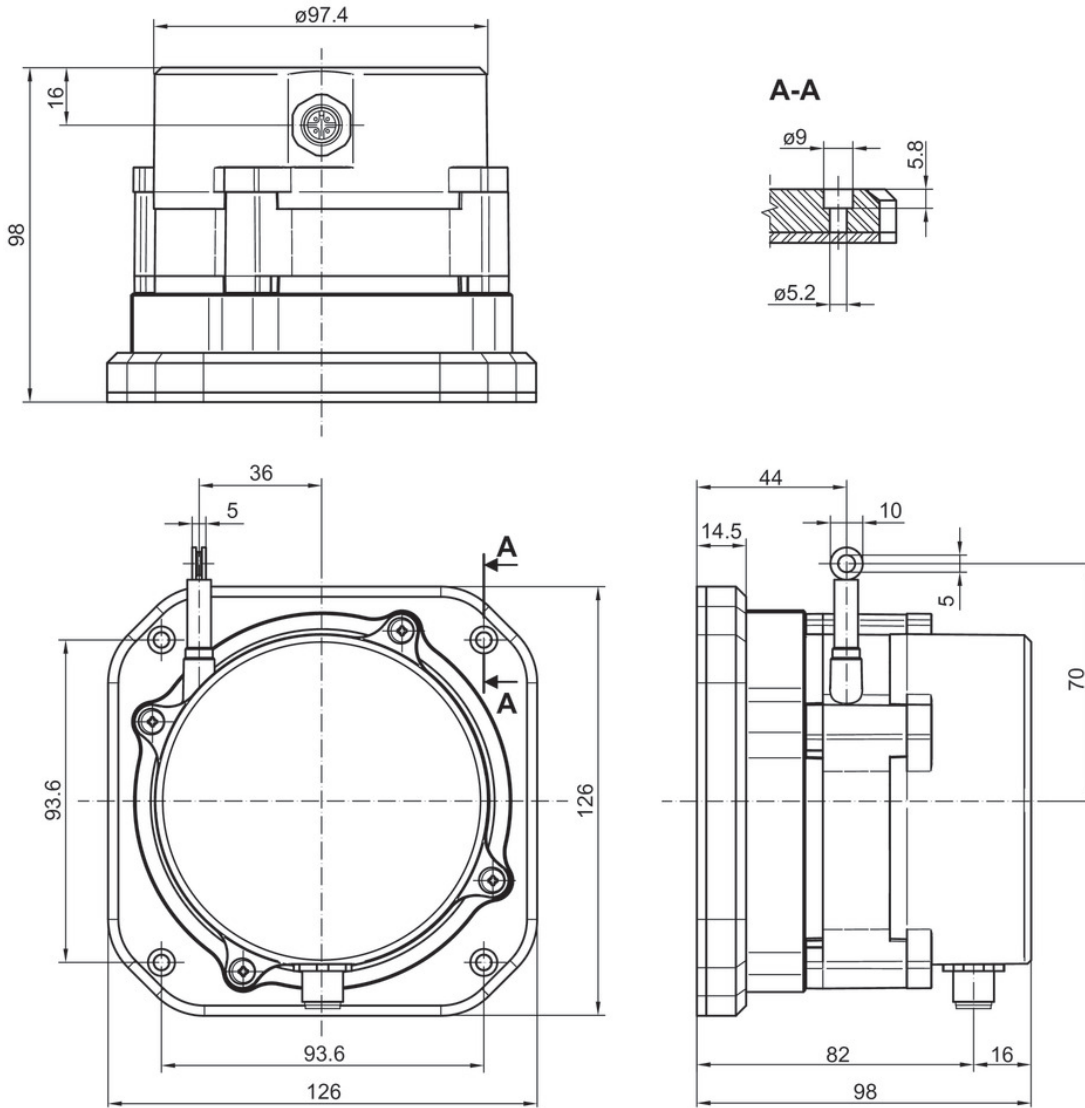
GCA12 - 电缆出线

# GCA12 - CANopen®

接口：CANopen®或CANopen®冗余型

测量长度达12 m

尺寸



GCA12 · 带M12法兰接头 · 公头

# GCA12 - CANopen®

接口：CANopen®或CANopen®冗余型

测量长度达12 m

**订货资料**

	GCA12-PP	###	.	R	C	#	.	##	0	.	A	.	#
<b>Product</b>	GCA12-PP												
<b>Measuring range</b>													
10 m		100											
12 m		120											
<b>Measuring wire fixation</b>													
Ring				R									
<b>Measuring wire diameter</b>													
0.70 mm					C								
<b>Connection</b>													
Cable radial, 2 m												L	
Flange connector M12, 5-pin, radial, male contacts, CCW													N
<b>Voltage supply / interface</b>													
10...30 VDC / CANopen® (DS406)													C6
10...30 VDC / CANopen® (DS406) redundant													C8
<b>Resolution supplement</b>													
No option													0
<b>Operating temperature</b>													
-40...+85 °C													A
<b>Inclination sensor (axes / measuring range)</b>													
Without inclination sensor													
1-dimensional / 0...360°													

136