

# GCA3-PM - analog bis 4,7 m

Analogausgang

Messlänge absolut 2,3 m und 4,7 m

Vorläufig

## Auf einen Blick

- Analoge Schnittstelle
- Magnetische Abtastung
- Betriebstemperatur -40...+85 °C
- Schutzart IP 67
- Flanschdose M12 oder Kabel
- Messlänge 2,3 m und 4,7 m
- Einsatz unter extremen Umgebungsbedingungen
- Entfernbare Aufkleber zur Wasserableitung



## Technische Daten

### Technische Daten - elektrisch

Betriebsspannung	8...30 VDC 12...30 VDC
Verpolungsfest	Ja
Kurzschlussfest	Ja
Betriebsstrom typ.	30 mA (24 VDC, ohne Last, Stromausgang) 10 mA (24 VDC, ohne Last, Spannungsausgang)
Initialisierungszeit	≤ 500 ms nach Einschalten
Schnittstelle	Analog 0...10 V / 0,5...4,5 V / 4...20 mA
Lastwiderstand	Zwischen Out/0 V ≥ 3 kΩ / Spannungsausgang 270 Ω / 10 VDC (500 Ω / 15 VDC) Stromausgang
Funktion	Lineare Positionsmessung
Messbereich	Bis 4,7 m
Auflösung	12 Bit
Linearität typ.	±0,5 % FS (Messlänge 2,3 m) ±0,4 % FS (Messlänge 4,7 m)
Absolute Genauigkeit typ.	±0,6 % FS (+25 °C / Messlänge 2,3 m) ±1 % FS (-40...+85 °C / Messlänge 2,3 m) ±0,5 % FS (+25 °C / Messlänge 4,7 m) ±0,9 % FS (-40...+85 °C / Messlänge 4,7 m)
Abtastprinzip	Magnetisch
Störfestigkeit	EN 61000-6-2
Störaussendung	EN 61000-6-3

### Technische Daten - mechanisch

Schutzart EN 60529	IP 67 (Gehäuse, Abflusslöcher geschlossen) IP 54 (Seilaustritt)
--------------------	--

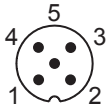
### Technische Daten - mechanisch

Werkstoff	Seil: Nichtrostender Edelstahl AISI 316 mit Nylon PA12 ummantelt Gehäuse: Kunststoff
Betriebstemperatur	-40...+85 °C
Lebensdauer	Typ. 500 000 Hübe (die Lebensdauer hängt von der Art der Belastung ab. Sie wird beeinflusst von den Umgebungsbedingungen, dem Einbau Installationsort, Messbereich, Fahrgeschwindigkeit und Beschleunigung)
Messlänge	2,3 m 4,7 m
Seilbeschleunigung	≤ 1 m/s <sup>2</sup>
Seildurchmesser	0,7 mm
Seilbefestigung	Ringöse Höhe: 5 mm Innendurchmesser: 8 mm Aussendurchmesser: 15 mm
Einzugskraft	>1,5 N (+25 °C, bei niedrigen Temperaturen verringert sich die Einzugskraft)
Auszugskraft	≤ 8 N (+25 °C)
Relative Luftfeuchte	95 % nicht betauend
Widerstandsfähigkeit	EN 60068-2-6 Vibration 20 g, 58-2000 Hz EN 60068-2-27 Schock 50 g, 11 ms
Masse ca.	440 g
Anschluss	Flanschdose M12, 5-polig Flanschdose M12, 8-polig Kabel 2 m, radial
Hinweis	Bitte beachten Sie zusätzlich die Montageanleitung

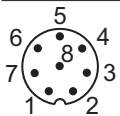
Vorläufig

**Anschlussbelegung**
**Flanschdose M12, Stift, 5-polig, A-codiert**

Pin	Signale	Beschreibung
1	0 V	Masseanschluss bezogen auf +Vs
2	+Vs	Betriebsspannung
3	Uout/lout	Ausgang
4	n.c.	Nicht benutzen
5	n.c.	Nicht benutzen


**Flanschdose M12, Stift, 8-polig, A-codiert, redundante Version**

Pin	Signale	Beschreibung
1	0 V1	Masseanschluss bezogen auf +Vs1
2	+Vs1	Betriebsspannung 1
3	Uout1/lout1	Ausgang 1
4	0 V2	Masseanschluss bezogen auf +Vs2
5	+Vs2	Betriebsspannung 2
6	Uout2/lout2	Ausgang 2
7	n.c.	Nicht benutzen
8	n.c.	Nicht benutzen


**Kabel**

Aderfarbe	Signale	Beschreibung
weiss	0 V	Masseanschluss bezogen auf +Vs
braun	+Vs	Betriebsspannung
grün	Uout/lout	Ausgang

 Kabeldaten: 3 x 0,5 mm<sup>2</sup>, 2 m

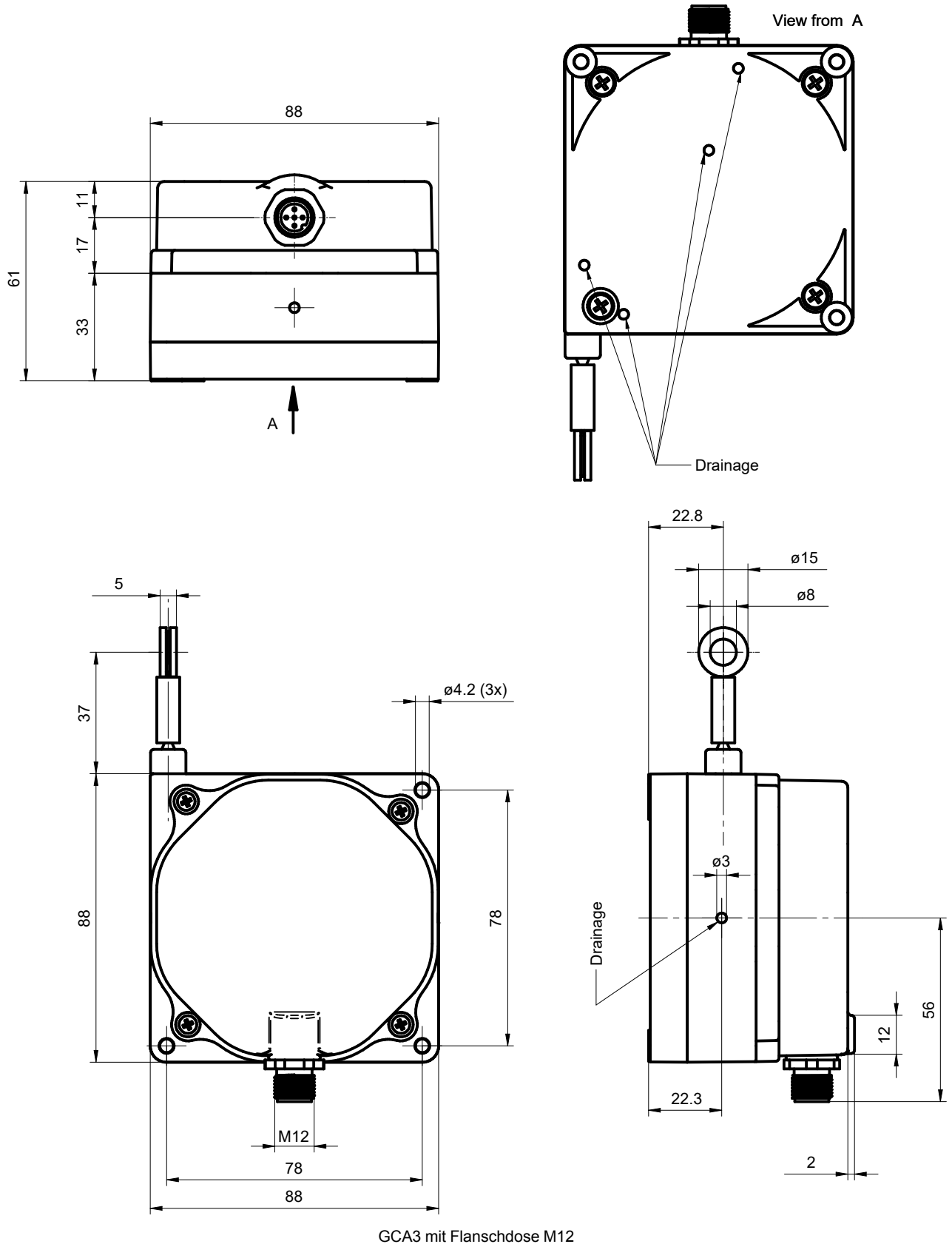
**Kabel redundante Version**

Aderfarbe	Signale	Beschreibung
weiss	0 V1+2	Masseanschluss bezogen auf +Vs1 und +Vs2
braun	+Vs1	Betriebsspannung 1
grün	Uout1/lout1	Ausgang 1
gelb	+Vs2	Betriebsspannung 2
grau	Uout2/lout2	Ausgang 2

 Kabeldaten: 5 x 0,5 mm<sup>2</sup>, 2 m

Vorläufig

**Abmessungen**



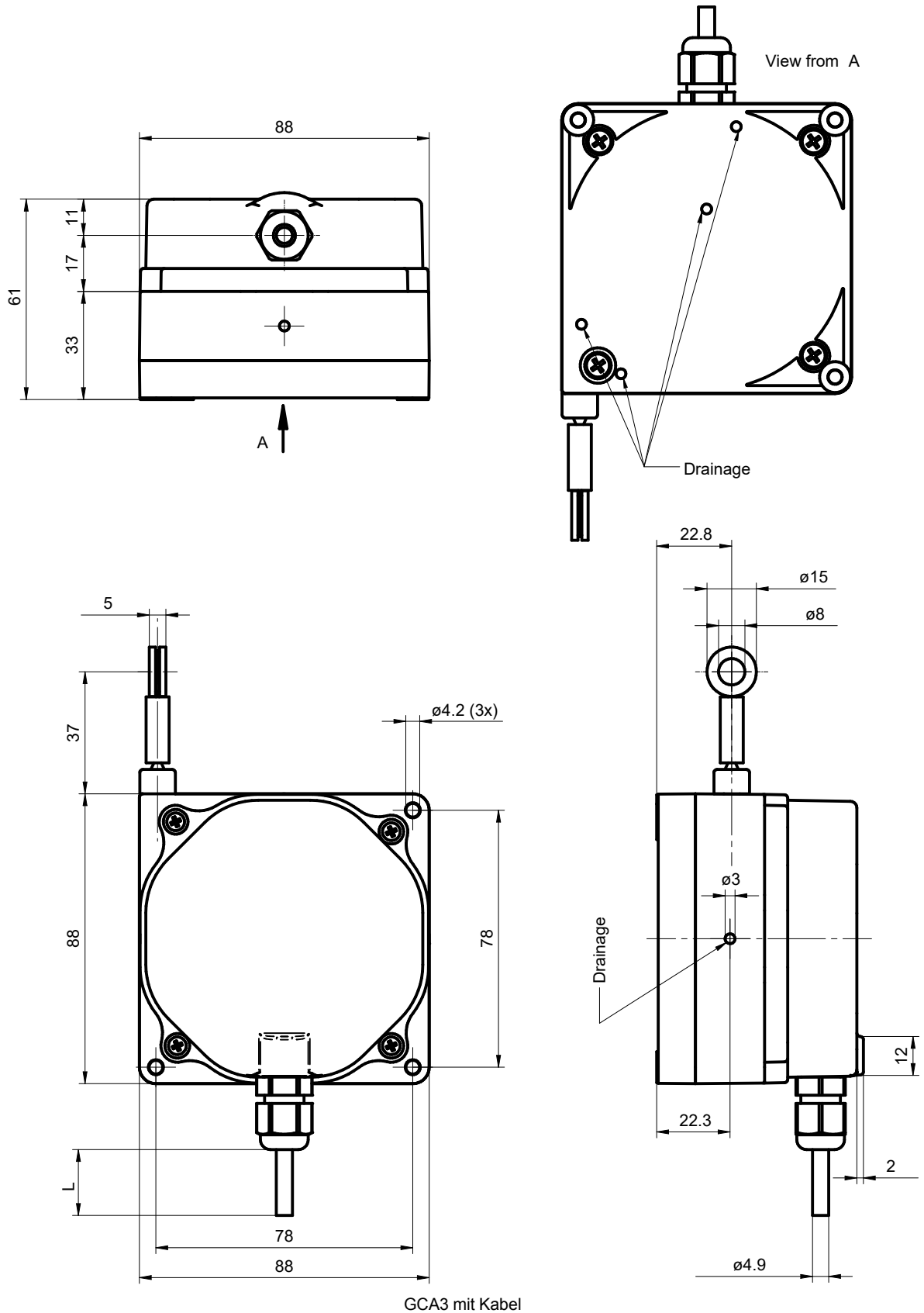
# GCA3-PM - analog bis 4,7 m

Analogausgang

Messlänge absolut 2,3 m und 4,7 m

Vorläufig

## Abmessungen



# GCA3-PM - analog bis 4,7 m

Analogausgang

Messlänge absolut 2,3 m und 4,7 m

Vorläufig

**Typenschlüssel**

	GCA3-	P	M	###	.	R	C	#	.	##	0	.	A
<b>Produkt</b>	GCA3-												
<b>Typ</b>		P											
Kunststoff													
<b>Technologie</b>			M										
Magnetisch													
<b>Messbereich</b>													
2.3 m				023									
4.7 m				047									
<b>Messeilbefestigung</b>													
Ring						R							
<b>Messeildurchmesser</b>													
0.70 mm							C						
<b>Anschluss</b>													
Kabel radial, 2 m												L	
Flanschdose radial, M12, 5-polig, Stiftkontakte, A-codiert													N
Flanschdose radial, M12, 8-polig, Stiftkontakte, CCW													B
<b>Betriebsspannung / Schnittstelle</b>													
8...30 VDC / Analog 0,5...4,5 VDC													V3
12...30 VDC / Analog 0...10 VDC													V6
12...30 VDC / Analog 4...20 mA													C0
8...30 VDC / Analog 0,5...4,5 VDC redundant													R3
12...30 VDC / Analog 0...10 VDC redundant													R6
12...30 VDC / Analog 4...20 mA redundant													R0
<b>Auflösung Zusatz</b>													
keine Option													0
<b>Betriebstemperatur</b>													
-40...+85 °C													

2023-01-24 Angegebene Produkteigenschaften und technische Daten stellen keine Garantieerklärung dar. Technische Änderungen vorbehalten.

A