

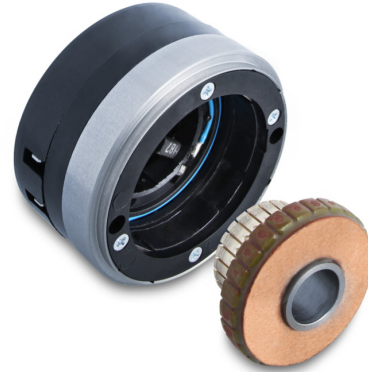
GT 5

 Открытый с одной стороны полый вал $\varnothing 8 \dots 12$ мм

 Корпус $\varnothing 52$ мм, модель без подшипников

С первого взгляда

- Короткое время реакции
- Напряжение холостого хода 7...10 мВ за об/мин
- Открытый с одной стороны полый вал $\varnothing 8 \dots 12$ мм
- Высокое качество сигнала благодаря запатентованной технике Longlife
- Не требуется вспомогательная энергия


HUBNER
BERLIN
 A Baumer Brand

Технические характеристики

Технические характеристики - электрические

Реверсивный допуск	$\leq 0,1 \%$
Линейный допуск	$\leq 0,15 \%$
Температурный коэффициент	$\pm 0,005 \%/K$ (холостой ход)
Класс изоляции	B
Калибровочный допуск	$\pm 5 \%$
Климатическое испытание	Нагрев во влажной среде, постоянный (IEC 60068-2-3, Ca)
Мощность	0,075 Вт (количество оборотов ≥ 5000 об/ мин)
Постоянная времени цепи якоря	$< 4,5$ мкс
Напряжение холостого хода	7...10 мВ за об/мин
Помехоустойчивость	EN 61000-6-2
Излучение помех	EN 61000-6-3
Разрешение	CE

Технические характеристики - механические

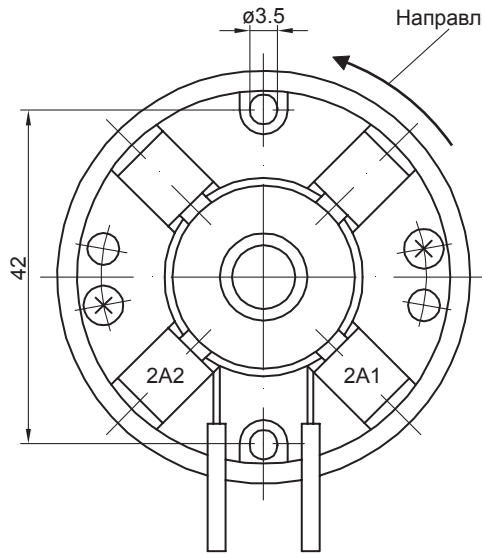
Типоразмер (фланец)	$\varnothing 52$ мм
Тип вала	$\varnothing 8 \dots 12$ мм (открытый с одной стороны полый вал)
Тип защиты EN 60529	IP 00 IP 44 (с крышкой)
Крутящий момент	0,3 Нсм
Момент инерции ротора	0,05 кг/см ²
Материал	Корпус: нержавеющая сталь / пластик Вал: нержавеющая сталь
Рабочая температура	-30...+130 °C
Устойчивость	IEC 60068-2-6 Вибрация 10 г, 10-2000 Гц IEC 60068-2-27 Удар 100 г, 6 мс
Масса около	150 г
Подсоединение	Штепсельный контактный лепесток

GT 5

Открытый с одной стороны полый вал $\varnothing 8 \dots 12$ мм

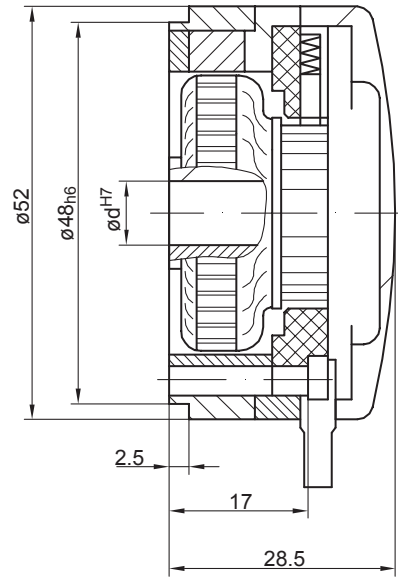
Корпус $\varnothing 52$ мм, модель без подшипников

Размеры

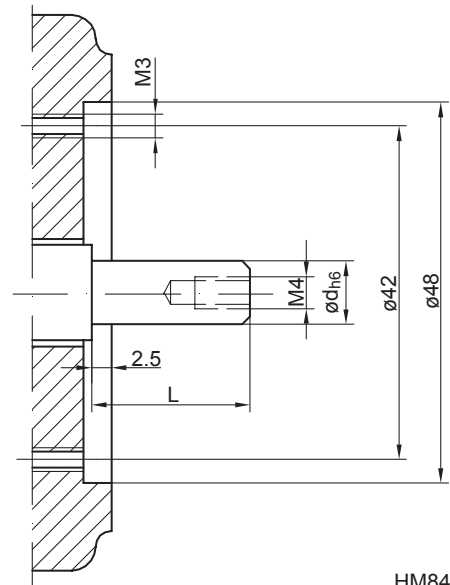
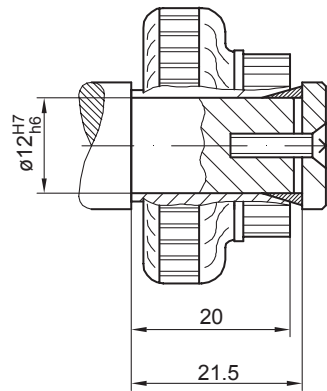
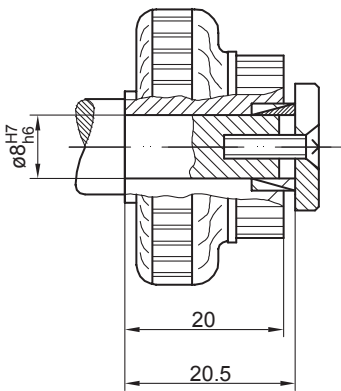


AMP - Faston 2.8x0.8

Направление вращения положительное



$\varnothing d$	L
8	19.5
12	20.5



HM84M19780

GT 5

Открытый с одной стороны полый вал $\varnothing 8...12$ мм

Корпус $\varnothing 52$ мм, модель без подшипников

Код типа

GT5.05L/4 ##

Продукт

Тахогенератор

GT5.05L/4

Напряжение холостого хода

7 мВ за об/мин

07

9,5 мВ на об/мин

09

10 мВ за об/мин

10

Данные согласно типу

Тип	Напряжение холостого хода U_0 [мВ/об/мин]	Минимальное требуемое нагрузочное сопротивление в зависимости от диапазона частоты вращения [об/мин]			Максимум рабочая частота вращения $n_{\text{макс}}$ [об/мин]	Сопротивление якоря R_A (20°C) [Ω]	Индуктивность якоря L_A [мГн]
		0-3000 R_L [кΩ]	0-6000 R_L [кΩ]	0- $n_{\text{макс}}$ R_L [кΩ]			
GT5.05L/407	7	≥ 10	≥ 23	≥ 65	10000	240	45
GT5.05L/409	9,5	≥ 18	≥ 44	≥ 121	10000	410	80
GT5.05L/410	10	≥ 20	≥ 48	≥ 133	10000	430	85

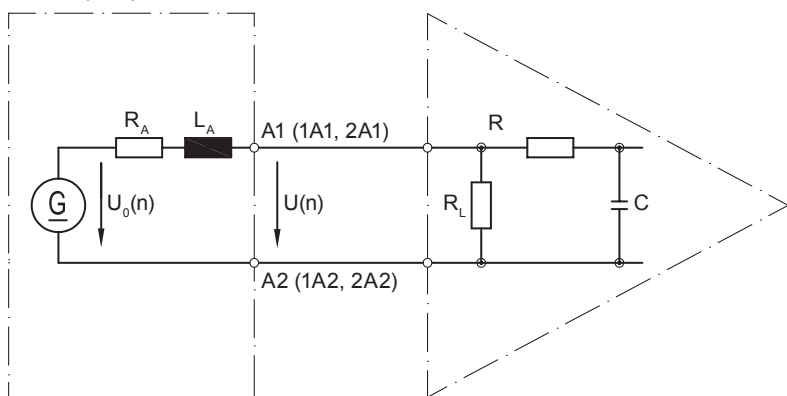
Наложенная пульсация (для $\tau_{RC} = 0,3$ мс):

$\leq 0,7\%$ (двойная амплитуда)

$\leq 0,35\%$ (эффективный)

Эквивалентная схема

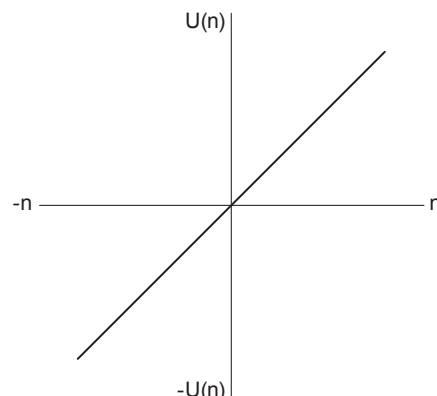
Тахогенератор



$$\tau_{RC} \approx R \cdot C$$

$$\tau_A \approx \frac{L_A}{R_L}$$

$$U(n) = U_0(n) \cdot \frac{R_L}{R_A + R_L} \approx U_0(n) @ R > R_L \gg R_A$$



Полярность при положительном направлении вращения (см. чертеж размеров) / A1 (1A1, 2A1): + (VDE) / A2 (1A2, 2A2): - (VDE)

Дополнительные принадлежности

Установочные принадлежности

Монтажный конус (по запросу)