

GTB 9

Axe creux non traversant $\varnothing 12...16$ mm ou axe conique $\varnothing 17$ mm (1:10)

Boîtier $\varnothing 95$ mm, version sans palier

Vue d'ensemble

- Faible temps de réponse
- Tension à vide 10...60 mV à 1 t/mn
- Axe creux non traversant $\varnothing 12...16$ mm ou axe conique $\varnothing 17$ mm (1:10)
- Haute qualité du signal grâce à la technologie LongLife brevetée
- Haute protection IP 68
- Sortie connecteur
- Ne nécessite aucune source d'énergie auxiliaire



HUBNER
BERLIN
A Baumer Brand

Caractéristiques techniques

Caractéristiques électriques

Tolérance de renversement	$\leq 0,1$ %
Tolérance de linéarité	$\leq 0,15$ %
Coefficient de température	$\pm 0,05$ %/K (à vide)
Classe d'isolation	B
Tolérance de calibration	± 5 %
Essais climatiques	Humidité chaude, constante (IEC 60068-2-3, Ca)
Puissance	0,3 W (Vitesse ≥ 5000 t/min)
Constante de temps du rotor	< 9 μ s
Tension à vide	GTB 9.06: 10...20 mV à 1 t/min GTB 9.16: 60 mV à t/min
Immunité	EN 61000-6-2
Emission	EN 61000-6-3
Certificat	CE

Caractéristiques mécaniques

Taille (bride)	$\varnothing 95$ mm
Type d'axe	$\varnothing 12...16$ mm (non traversant) $\varnothing 17$ mm (axe conique 1:10)
Protection EN 60529	IP 68
Couple	0,35 Ncm
Moment d'inertie rotor	0,95 kgcm ²
Matière	Boîtier: inox / plastique Axe: inox
Température d'utilisation	-30...+130 °C
Résistance	IEC 60068-2-6 Vibrations 10 g, 10-2000 Hz IEC 60068-2-27 Choc 100 g, 6 ms
Poids	0,7 kg
Raccordement	Embase mâle

GTB 9

Axe creux non traversant $\varnothing 12...16$ mm ou axe conique $\varnothing 17$ mm (1:10)

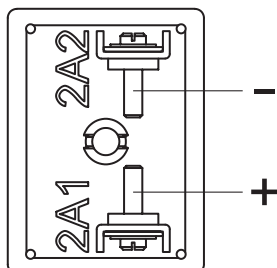
Boîtier $\varnothing 95$ mm, version sans palier

Affectation des bornes

Vue A (voir dimension)

Bornes de raccordement

Polarité pour sens de rotation positif

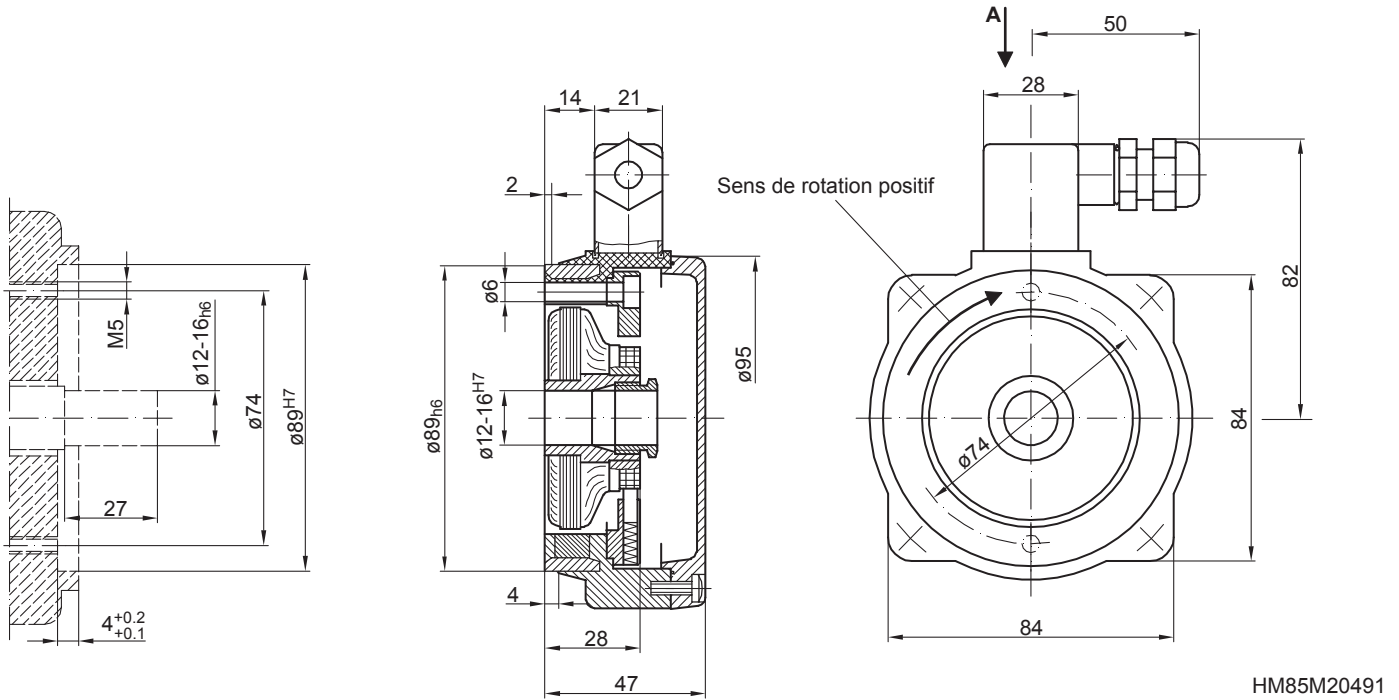


GTB 9

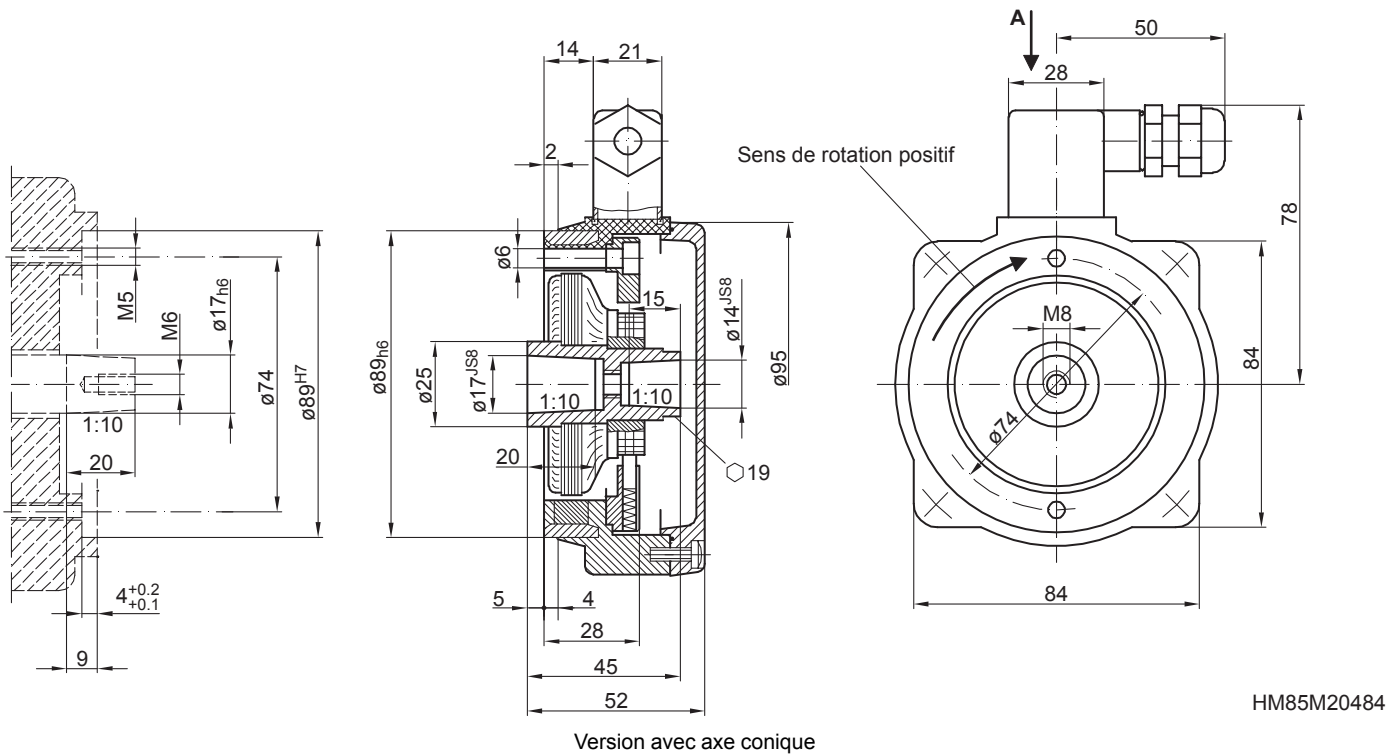
Axe creux non traversant $\varnothing 12...16$ mm ou axe conique $\varnothing 17$ mm (1:10)

Boîtier $\varnothing 95$ mm, version sans palier

Dimensions



Version avec axe creux traversant



Version avec axe conique

GTB 9

Axe creux non traversant $\varnothing 12...16$ mm ou axe conique $\varnothing 17$ mm (1:10)

Boîtier $\varnothing 95$ mm, version sans palier

Référence de commande

		GTB9	#####	#
Produit				
Dynamo tachymétrique		GTB9		
Tension à vide				
10 mV par t/min		.06L/410		
20 mV par t/min		.06L/420		
60 mV par t/min		.16L/460		
Exécution				
Axe cylindrique		-		
Axe conique		K		

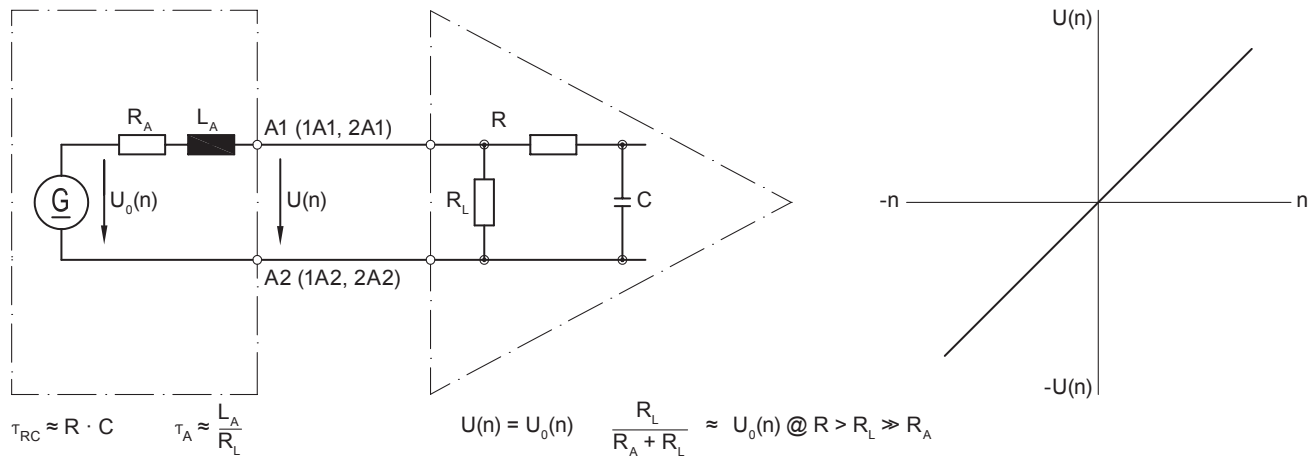
Caractéristiques

Type	Tension à vide U_0 [mV/t/min]	Charge minimum dépend de la vitesse de rotation [t/min]			Vitesse maximum de rotation n_{max} [t/min]	Résistance d'induit R_A (20°C) [Ω]	Inductance d'induit L_A [mH]
		0-3000 R_L [k Ω]	0-6000 R_L [k Ω]	0- n_{max} R_L [k Ω]			
GTB9.06L/410	10	≥ 5	≥ 12	≥ 27	9000	105	40
GTB9.06L/420	20	≥ 20	≥ 48	≥ 108	9000	370	169
GTB9.16L/460	60	≥ 60	≥ 144	-	6000	340	275

Ondulation superposée (pour $\tau_{RC} = 0,3$ ms): $\leq 0,5\%$ (crête-crête) $\leq 0,25\%$ (rms)

Schéma équivalent

Dynamo tachymétrique



Polarité pour sens de rotation positif (voir dimension) / A1 (1A1, 2A1): + (VDE) / A2 (1A2, 2A2): - (VDE)

Accessoires

Accessoires de montage

Cône de montage (sur demande)