

HMG10-B - SSI

盲孔型或锥孔型 (1:10)

20位单圈 / 20位多圈 / 超速开关

产品一览

- 磁感应原理
- LED状态显示功能
- 采用“MicroGen”自发电技术的多圈感应原理·无需齿轮或电池
- 采用混合轴承的两端式轴承系统
- 特殊防腐蚀保护·防腐等级达CX (C5-M)



图片与实际产品类似

HUBNER
BERLIN
A Baumer Brand

microGen
Energy Harvesting

技术数据

技术数据 – 电气参数

电源电压	4.75...30 VDC
短路保护	是
电流消耗 (无负载)	≤100 mA (SSI)
初始化时间	≤ 500 ms (上电后)
接口	SSI
功能	多圈
每圈步数	1048576 / 20位
圈数	1048576 / 20位
额外的输出信号	方波 TTL/HTL · TTL/RS422
感应原理	磁式
编码	格雷码或二进制码
编码顺序	顺时针 (出厂设置)
输入信号	SSI时钟·预设值·旋转方向
抗干扰性	EN 61000-6-2
辐射干扰	EN 61000-6-3
诊断功能	功能控制
状态指示灯	设备背部有4个LED
认证	CE UL认证 / E217823 EAC

技术数据 – 电气参数 (超速开关)

开关精度	± 2 % (或1数字位)
开关量输出	1路输出 (集电极开路·可选配固态继电器)
输出开关容量	30 VDC ; ≤100 mA

可选配件

- 集成的超速开关
- 额外的增量输出·带零脉冲

技术数据 – 电气参数 (超速开关)

开关时延	≤20 ms
技术数据 – 机械参数	
尺寸 (法兰)	ø105 mm
轴类型	ø16...20 mm (盲孔型) ø17 mm (锥孔型 1:10)
法兰	力矩臂支架·可360°任意定位
防护等级 (EN 60529)	IP 66 / IP 67
运行速度	≤12000 rpm
超速值范围	ns (关闭) = ±2...12000 rpm
典型运行转矩	10 Ncm
转子惯量	950 gcm ²
允许轴负载	≤450 N 轴向 ≤650 N 径向
材质	外壳: 铝合金 轴: 不锈钢
防腐蚀保护	IEC 60068-2-52 盐雾试验 室温条件下防腐等级达到ISO 12944-2 CX (C5-M)
工作温度	-40...+95 °C
相对湿度	95% (不结露)
耐抗性	IEC 60068-2-6 抗振动30 g · 10-2000 Hz IEC 60068-2-27 抗冲击400 g · 1 ms
近似重量	1,6 kg (视版本而定)
连接	端子盒 M23 法兰接头

HMG10-B - SSI

盲孔型或锥孔型 (1:10)

20位单圈 / 20位多圈 / 超速开关

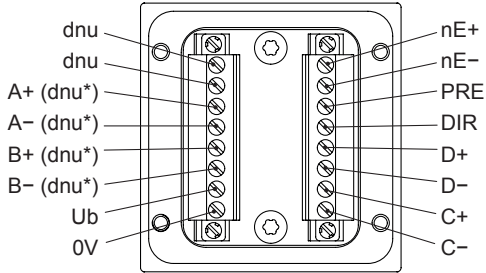
端子定义

A向视图 (参见尺寸图)

端子盒接线端子

SSI / 额外的输出信号1 (HTL · TTL)

* 针脚定义视编码器版本而定

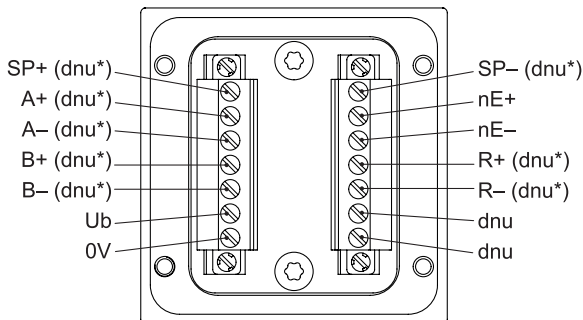


B向视图 (参见尺寸图)

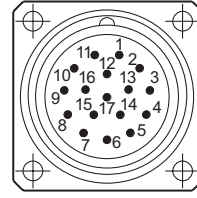
端子盒接线端子

超速开关 / 额外的输出信号2 (HTL · TTL)

* 针脚定义视编码器版本而定

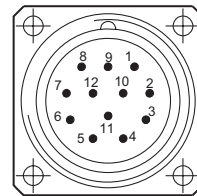


端子定义



M23 法兰接头, 公头,
17 针, 顺时针

针脚	定义
1	nE-
2	DIR
3	dnu
4	nE+
5	PRE
6	dnu
7	Ub
8	C+
9	C-
10	0V
11	内部屏蔽
12	B+ (dnu*)
13	B- (dnu*)
14	D+
15	A+ (dnu*)
16	A- (dnu*)
17	D-



M23 法兰接头, 公头,
12 针, 顺时针

针脚	定义
1	B- (dnu*)
2	nE-
3	R+ (dnu*)
4	R- (dnu*)
5	A+ (dnu*)
6	A- (dnu*)
7	SP+ (dnu*)
8	B+ (dnu*)
9	SP- (dnu*)
10	0V
11	nE+
12	Ub

HMG10-B - SSI

盲孔型或锥孔型 (1:10)

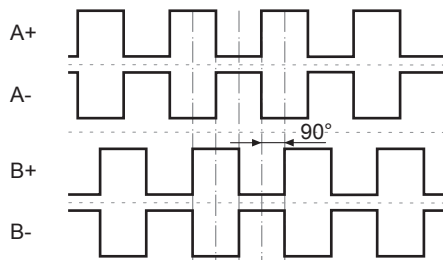
20位单圈 / 20位多圈 / 超速开关

端子含义

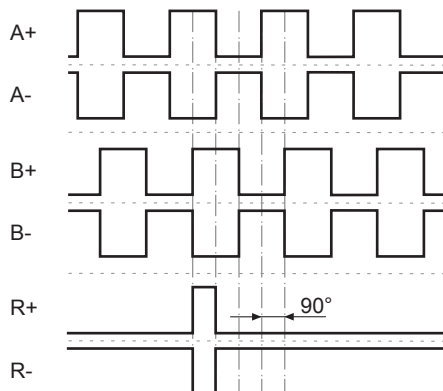
Ub	电源电压
0V	0 V
A+	输出信号通道 1
A-	输出信号通道 1 反相
B+	输出信号通道 2
B-	输出信号通道 2 反相 (与通道 1 偏移 90°)
R+	零脉冲 (参考信号)
R-	零脉冲反相
nE+	系统正常 + / 故障输出
nE-	系统正常 - / 故障输出反相
PRE	预设 / 复位
DIR	旋转方向
SP+	DSL_OUT1 / 超速开关 (集电极开路, 可选配固态继电器)
SP-	DSL_OUT2 / 超速开关 (0V, 可选配固态继电器)
D+	SSI 数据 +
D-	SSI 数据 -
C+	SSI 时钟 +
C-	SSI 时钟 -
dnu	不使用

输出信号

额外的输出信号 I (HTL/TTL)
正转方向 (参见尺寸图)



额外的输出信号 2 (HTL/TTL)
正转方向 (参见尺寸图)



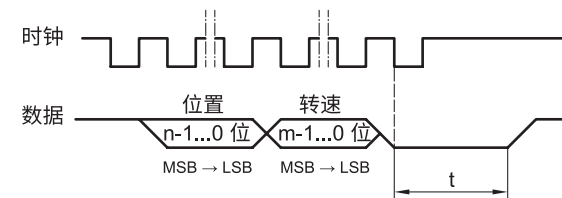
触发电平

电气隔离:

额外输出 II 的输出信号 TTL/HTL ($V_{in} = V_{out}$) 采用电气隔离, 需要单独的电源。

触发电平	TTL/RS422
高电平 / 低电平	$\geq 2.5 \text{ V} / \leq 0.5 \text{ V}$
传输距离	$\leq 550 \text{ m}, 100 \text{ kHz}$
输出频率	$\leq 600 \text{ kHz}$
触发电平	TTL/HTL ($V_{in} = V_{out}$)
高电平 / 低电平	$\geq 2.5 \text{ V} / \leq 0.5 \text{ V}$ (TTL) $\geq U_b - 3 \text{ V} / \leq 1.5 \text{ V}$ (HTL)
传输距离	$\leq 550 \text{ m}, 100 \text{ kHz}$ (TTL) $\leq 350 \text{ m}, 100 \text{ kHz}$ (HTL)
输出频率	$\leq 600 \text{ kHz}$ (TTL); $\leq 350 \text{ kHz}$ (HTL)

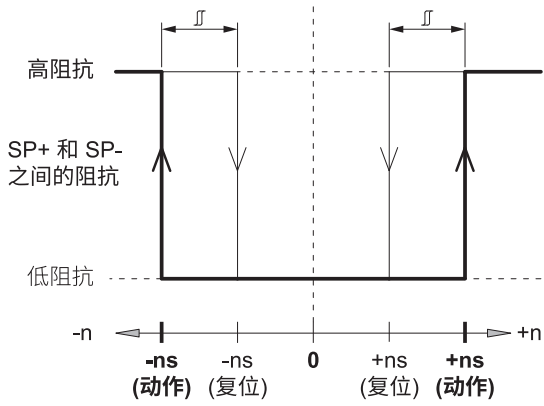
数据传输



时钟频率	100 kHz...2 MHz
单稳态触发时间 (t)	20 μ s (内部)
n, m	位数

对于连续计时, SSI 字只传输一次, 后跟零值 (无环形寄存器操作)。

开关特征 - 超速开关



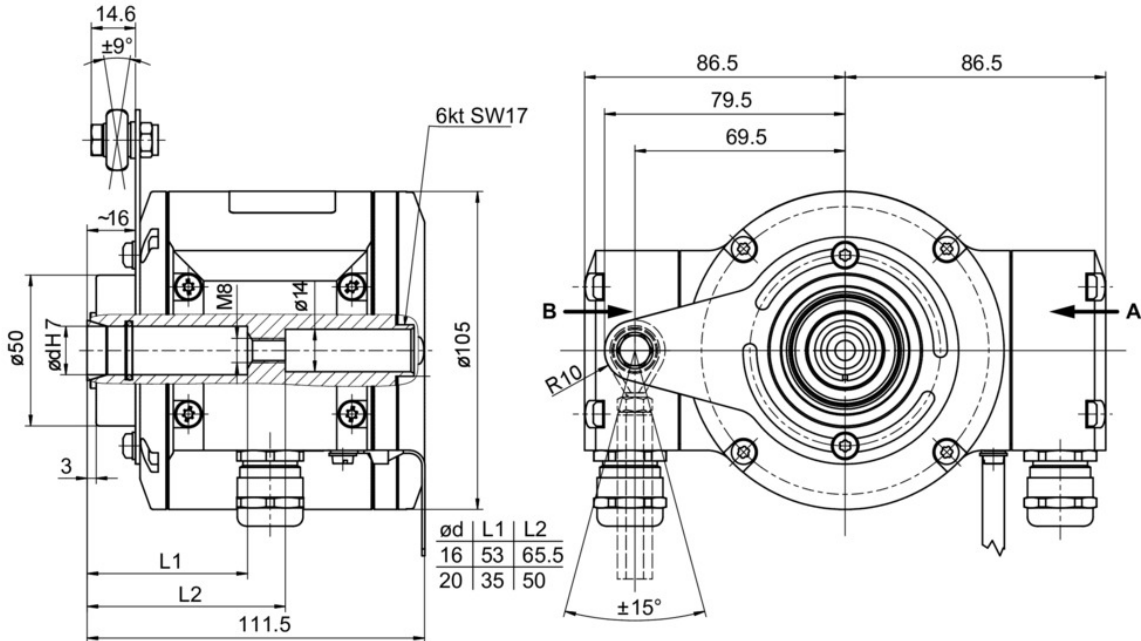
n	转速
+ns (动作)	正转超速值 (动作) (参见尺寸)
-ns (动作)	反转超速值 (动作) (参见尺寸)
	开关迟滞 Δ: 10...100 % (出厂设置 = 10% 最小 1 数字位)
+ns (复位)	正转超速值 (复位) (参见尺寸)
-ns (复位)	反转超速值 (复位) (参见尺寸)

HMG10-B - SSI

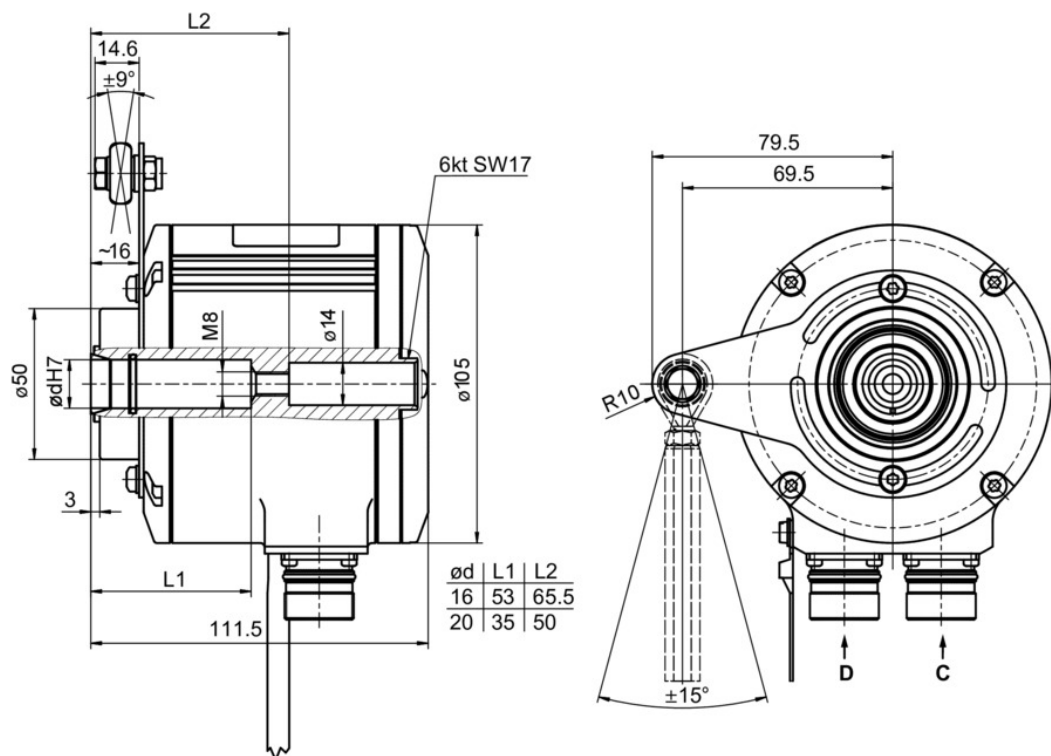
盲孔型或锥孔型 (1:10)

20位单圈 / 20位多圈 / 超速开关

尺寸



盲孔型 · 带端子盒



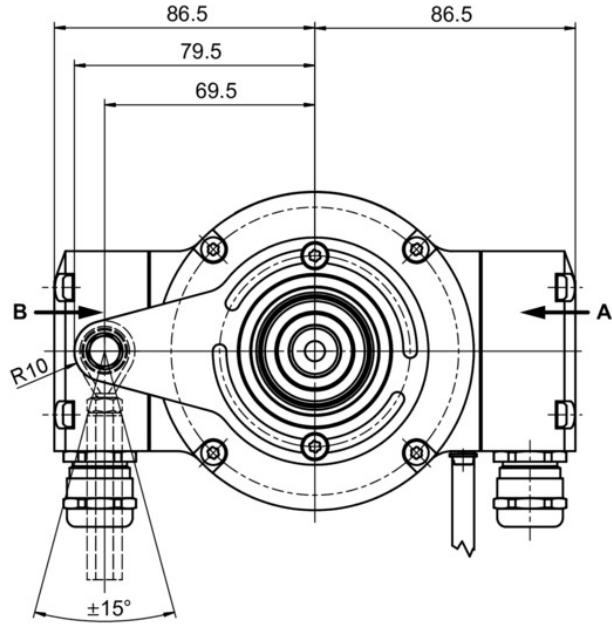
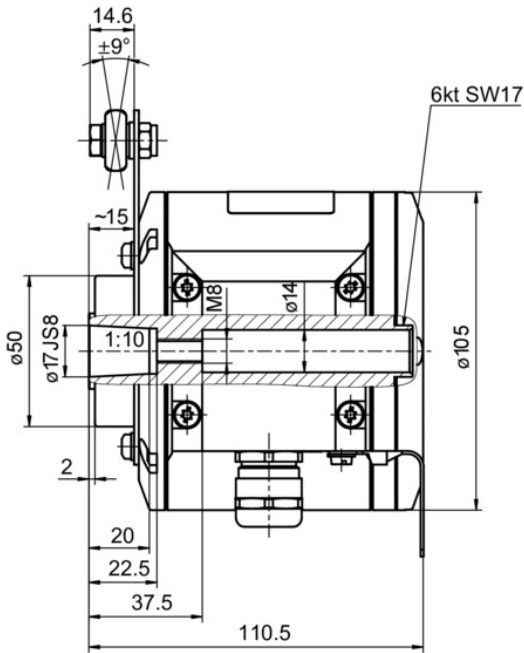
盲孔型 · 带M23接头

HMG10-B - SSI

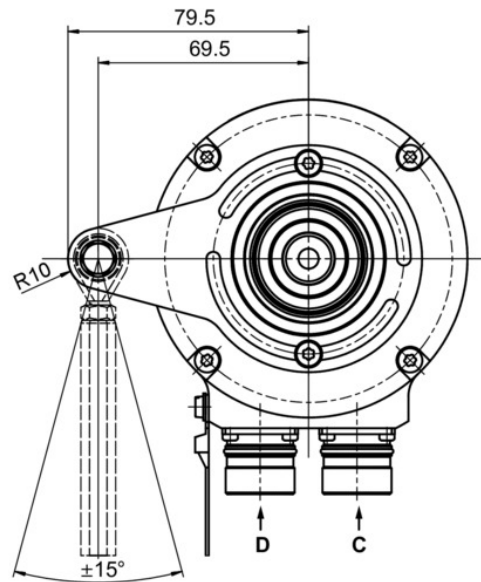
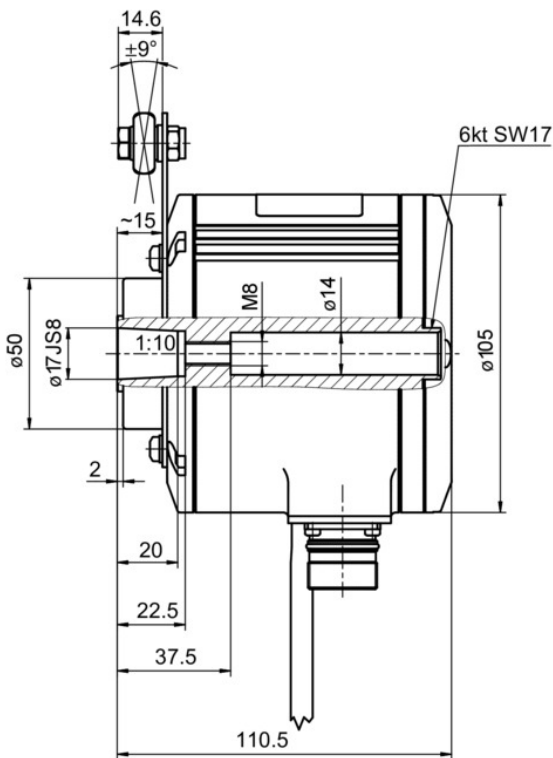
盲孔型或锥孔型 (1:10)

20位单圈 / 20位多圈 / 超速开关

尺寸



锥孔型 · 带端子盒



锥孔型 · 带M23接头

HMG10-B - SSI

盲孔型或锥孔型 (1:10)

20位单圈 / 20位多圈 / 超速开关

订货资料

	HMG10	#	-	B	H	#	.	#	#	##	.	#	#	#	#	#	.	#	
Product																			
Absolute encoder	HMG10																		
Digital speed switch																			
With ⁽¹⁾																			
Without																			
Shaft type																			
Blind hollow shaft																			
Flange (Hollow shaft)																			
Support (Support plate) for torque arm, hybrid bearings																			
Protection class																			
IP 66 and IP 67, optimized for dusty, abrasive environment																			
IP 66 and IP 67, optimized for oily, wet environment																			
Blind hollow shaft																			
Ø16 mm, central screw																			
Ø17 mm cone 1:10, central screw																			
Ø20 mm, central screw																			
Connection																			
Terminal box radial, cable gland M20																			
Terminal box 2x radial, cable gland M20																			
Flange socket radial, M23, 17 pin, male, CW																			
Flange socket radial, 1x M23, 17 pin, male, CW + 1x M23, 12 pin, male, CW																			
Flange socket radial, 1x M23, 17 pin, male, CW + 1x M23, 12 pin, male, CCW																			
Supply voltage																			
4,75...30 VDC, SSI binary																			
4,75...30 VDC, SSI Gray																			
Resolution singleturn position																			
No position signal																			
10 Bit																			
11 Bit																			
12 Bit																			
13 Bit																			
14 Bit																			
15 Bit																			
16 Bit																			
17 Bit																			
18 Bit																			
19 Bit																			
20 Bit																			

HMG10-B - SSI

盲孔型或锥孔型 (1:10)

20位单圈 / 20位多圈 / 超速开关

订货资料

HMG10 # - B H # . # # ## . # # # # # . #

Resolution multiturn position

No multiturn signal	0
10 Bit	A
11 Bit	1
12 Bit	2
13 Bit	3
14 Bit	4
15 Bit	5
16 Bit	6
17 Bit	7
18 Bit	8
19 Bit	9
20 Bit	B

Resolution speed

No speed signal	0
10 Bit, ±6000 rpm	A
11 Bit, ±6000 rpm	1
12 Bit, ±6000 rpm	2
13 Bit, ±6000 rpm	3
14 Bit, ±6000 rpm	4
15 Bit, ±6000 rpm	5
16 Bit, ±6000 rpm	6
17 Bit, ±6000 rpm	7
18 Bit, ±6000 rpm	8
19 Bit, ±6000 rpm	9
20 Bit, ±6000 rpm	B

Resolution supplement I

No additional output I	0
8192 ppr TTL/HTL push-pull (Vin=Vout), 4 channels	Q
8192 ppr TTL (RS422), 4 channels	P
5000 ppr TTL/HTL push-pull (Vin=Vout), 4 channels	G
5000 ppr TTL (RS422), 4 channels	H
4096 ppr TTL/HTL push-pull (Vin=Vout), 4 channels	K
4096 ppr TTL (RS422), 4 channels	J
3072 ppr TTL/HTL push-pull (Vin=Vout), 4 channels	7
3072 ppr TTL (RS422), 4 channels	8
2048 ppr TTL/HTL push-pull (Vin=Vout), 4 channels	9
2048 ppr TTL (RS422), 4 channels	4
1024 ppr TTL/HTL push-pull (Vin=Vout), 4 channels	5
1024 ppr TTL (RS422), 4 channels	6
512 ppr TTL/HTL push-pull (Vin=Vout), 4 channels	1
512 ppr TTL (RS422), 4 channels	2

订货资料

	HMG10	#	-	B	H	#	.	#	#	##	.	#	#	#	#	.	#	
Resolution supplement II																		
No additional output II																		0
8192 ppr TTL/HTL push-pull (Vin=Vout), 6 channels, electrically isolated																		Q
8192 ppr TTL (RS422), 6 channels																		P
5000 ppr TTL/HTL push-pull (Vin=Vout), 6 channels, electrically isolated																		G
5000 ppr TTL (RS422), 6 channels																		H
4096 ppr TTL/HTL push-pull (Vin=Vout), 6 channels, electrically isolated																		K
4096 ppr TTL (RS422), 6 channels																		J
3072 ppr TTL/HTL push-pull (Vin=Vout), 6 channels, electrically isolated																		7
3072 ppr TTL (RS422), 6 channels																		8
2048 ppr TTL/HTL push-pull (Vin=Vout), 6 channels, electrically isolated																		9
2048 ppr TTL (RS422), 6 channels																		4
1024 ppr TTL/HTL push-pull (Vin=Vout), 6 channels, electrically isolated																		5
1024 ppr TTL (RS422), 6 channels																		6
512 ppr TTL/HTL push-pull (Vin=Vout), 6 channels, electrically isolated																		1
512 ppr TTL (RS422), 6 channels																		2
Operating temperature																		
-40...+85 °C																		A
-40...+95 °C																		G

(1) ** 除了物料号，还需注明具体的超速值（出厂设置）。

可能发生的情况是，并非类型代码的所有版本都可以进行组合。相关限制可以在堡盟官网（在www.baumer.com）上的Web配置器中找到或向我们索取。

附件

安装附件

11043628	M6力矩臂 · 长度 67...70 mm
11004078	M6力矩臂 · 长度 120...130 mm (≥71 mm)
11054917	M6力矩臂 (已安装) · 长度 67...70 mm
11072795	M6力矩臂 (已安装) · 长度 120...130 mm (≥71 mm)
11082677	M6力矩臂 (已安装) · 长度 425...460 mm (≥131 mm)
11077197	M6力矩臂和接地带安装套件
11077087	安装和拆卸套件