

HMG10P-B - EtherNet/IP

盲孔型或锥孔型 (1:10) / EtherNet/IP / 13位单圈 / 16位多圈
超速开关的脉冲数和超速值可自由设定

产品一览

- EtherNet/IP接口
- 磁感应原理
- 分辨率：单圈13位·多圈16位
- LED状态显示功能
- 采用“MicroGen”自发电技术的多圈感应原理·无需齿轮或电池
- 采用混合轴承的两端式轴承系统
- 特殊防腐蚀保护·防腐等级达CX (C5-M)



图片与实际产品类似

HUBNER
BERLIN
A Baumer Brand

microGen
Energy Harvesting

技术数据

技术数据 – 电气参数		技术数据 – 电气参数 (超速开关)	
电源电压	10...30 VDC	输出开关容量	30 VDC ; ≤100 mA
短路保护	是	开关时延	≤20 ms
电流消耗 (无负载)	≤200 mA	技术数据 – 机械参数	
初始化时间	≤ 500 ms (上电后)	尺寸 (法兰)	ø105 mm
接口	EtherNet/IP	轴类型	ø16...20 mm (盲孔型) ø17 mm (锥孔型 1:10)
功能	多圈	法兰	力矩臂支架 · 可360°任意定位
传输速率	100 MBaud	防护等级 (EN 60529)	IP 66 / IP 67
设备地址	16进制旋转编码开关在接线盒内或带 “BOOTP/DHCP工具”	运行速度	≤6000 rpm
每圈步数	8192 / 13位	超速值范围	ns (关闭) = ±2...6000 rpm · 出厂设置 6000 rpm
圈数	65536 / 16位	典型运行转矩	10 Ncm
额外的输出信号	方波 TTL/HTL · TTL/RS422	转子惯量	950 gcm ²
感应原理	磁式	允许轴负载	≤450 N 轴向 ≤650 N 径向
抗干扰性	EN 61000-6-2	材质	外壳：铝合金 轴：不锈钢
辐射干扰	EN 61000-6-3	防腐蚀保护	IEC 60068-2-52 盐雾试验 室温条件下防腐等级达到ISO 12944-2 CX (C5-M)
编程接口	RS485 (≤600 m)	工作温度	-40... +85 °C
可设置参数	总线系统：参见总线功能 额外的输出信号 (脉冲数) · 闭合和打 开动作值	相对湿度	95% (不结露)
诊断功能	位置或参数错误	耐抗性	IEC 60068-2-6 抗振动30 g · 10-2000 Hz IEC 60068-2-27 抗冲击400 g · 1 ms
状态指示灯	DUO-LED和链路/活动LED (集成在总线 分线盒中) · 设备背部有4个LED	近似重量	2,2 kg (视版本而定)
认证	CE UL认证 / E217823 EAC	连接	总线分线盒 端子盒 · 带增量输出
技术数据 – 电气参数 (超速开关)			
开关精度	± 2 % (或1数字位)		
开关量输出	1路输出 (集电极开路 · 可选配固态继电器)		

指定的产品特性和功能和技术数据不代表或暗示任何保证。技术参数如有变更，恕不另行通知。

HMG10P-B - EtherNet/IP

盲孔型或锥孔型 (1:10) / EtherNet/IP / 13位单圈 / 16位多圈
超速开关的脉冲数和超速值可自由设定

可选配件

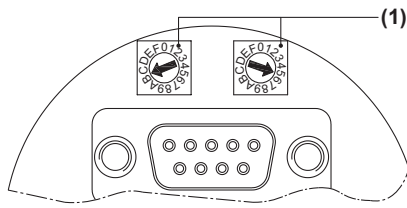
- 集成参数可设置的超速开关
- 额外的增量输出 · 参数可设置

HMG10P-B - EtherNet/IP

盲孔型或锥孔型 (1:10) / EtherNet/IP / 13位单圈 / 16位多圈

超速开关的脉冲数和超速值可自由设定

端子定义

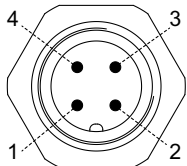


(1) IP地址

由16进制旋转编码开关定义。

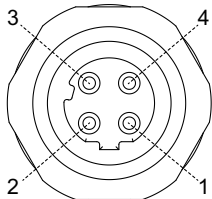
举例：IP地址B5_{hex}

通过DHCP配置：00_{hex}



M12 公头，4针，A-coded

引脚	定义
1	UB
2	dnu
3	0 V
4	dnu



M12 母头
4针，D-coded

引脚	定义
1	TxD+
2	RxD+
3	TxD-
4	RxD-

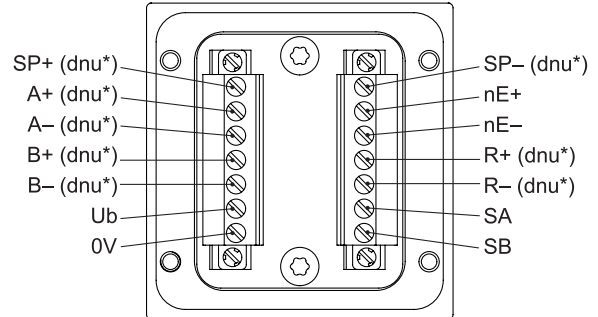
端子定义

B向视图 (参见尺寸图)

端子盒接线端子

编程接口 / 超速开关 / 额外的输出信号2 (HTL · TTL)

* 针脚定义视编码器版本而定



端子含义

定义	描述
0 V	0 V
UB	电源电压 10...30 VDC
TxD+	传送数据 +
TxD-	传送数据 -
RxD+	接收数据 +
RxD-	接收数据 -
dnu	不使用
Ub	电源电压
0V	0 V
A+	输出信号通道 1
A-	输出信号通道 1 反相
B+	输出信号通道 2 (与通道 1 偏移 90°)
B-	输出信号通道 2 反相
R+	零脉冲 (参考信号)
R-	零脉冲反相
nE+	系统正常 + / 故障输出
nE-	系统正常 - / 故障输出反相
SP+	DSL_OUT1 / 超速开关 (集电极开路, 可选配固态继电器)
SP-	DSL_OUT2 / 超速开关 (0V, 可选配固态继电器)
SA	RS485+ / 编程接口
SB	RS485- / 编程接口
dnu	不使用

HMG10P-B - EtherNet/IP

盲孔型或锥孔型 (1:10) / EtherNet/IP / 13位单圈 / 16位多圈

超速开关的脉冲数和超速值可自由设定

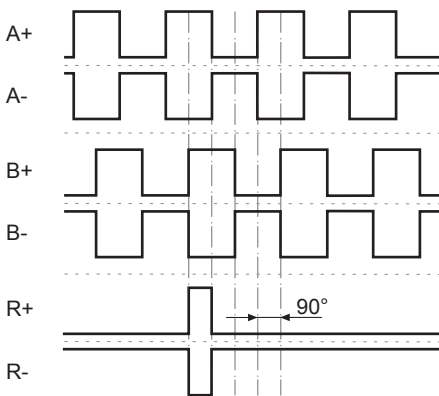
EtherNet/IP功能

总线协议	EtherNet/IP
设备协议	编码器设备类型 22hex, 符合 CIP 规范
功能特征	<ul style="list-style-type: none"> 100 Mbaud 快速以太网 IP 地址可设置 自动分配 IP 地址 (DHCP) 旋转方向、分辨率、总分辨率和预设值可根据 CIP 规范进行设置
过程数据	位置值、警告标记、故障标记、装配举例 1 和装配举例 2, 符合 CIP 规范

输出信号

额外的输出信号2 (HTL/TTL)

正转方向 (参见尺寸图)

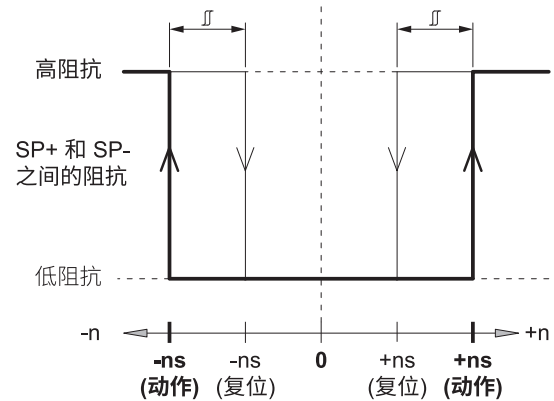


触发电平

电气隔离:
额外输出 II 的输出信号 TTL/HTL ($V_{in} = V_{out}$) 采用电气隔离, 需要单独的电源。

触发电平	TTL/RS422
高电平 / 低电平	$\geq 2.5 \text{ V} / \leq 0.5 \text{ V}$
传输距离	$\leq 550 \text{ m}, 100 \text{ kHz}$
输出频率	$\leq 600 \text{ kHz}$
触发电平	TTL/HTL ($V_{in} = V_{out}$)
高电平 / 低电平	$\geq 2.5 \text{ V} / \leq 0.5 \text{ V}$ (TTL) $\geq U_b - 3 \text{ V} / \leq 1.5 \text{ V}$ (HTL)
传输距离	$\leq 550 \text{ m}, 100 \text{ kHz}$ (TTL) $\leq 350 \text{ m}, 100 \text{ kHz}$ (HTL)
输出频率	$\leq 600 \text{ kHz}$ (TTL); $\leq 350 \text{ kHz}$ (HTL)

开关特征 - 超速开关

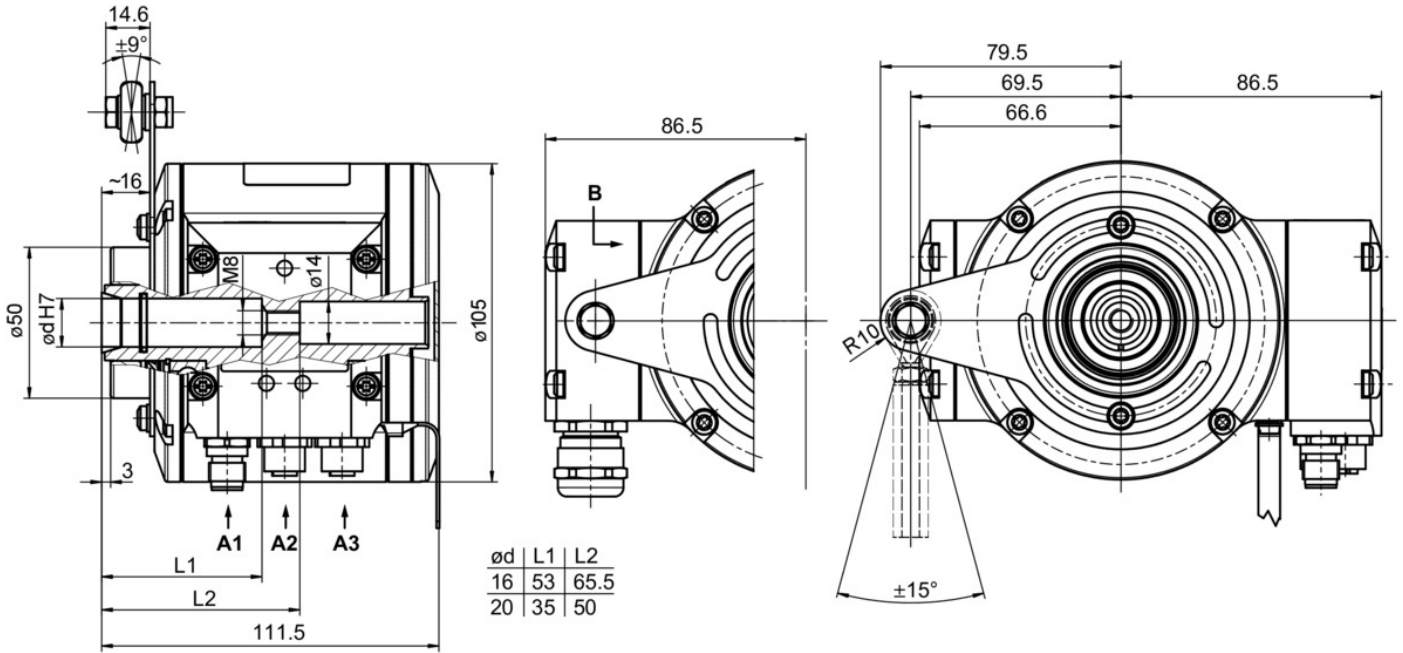


n	转速
+ns (动作)	正转超速值 (动作) (参见尺寸)
-ns (动作)	反转超速值 (动作) (参见尺寸)
开关迟滞 Δ : 10...100 % (出厂设置 = 10% 最小 1 数字位)	
+ns (复位)	正转超速值 (复位) (参见尺寸)
-ns (复位)	反转超速值 (复位) (参见尺寸)

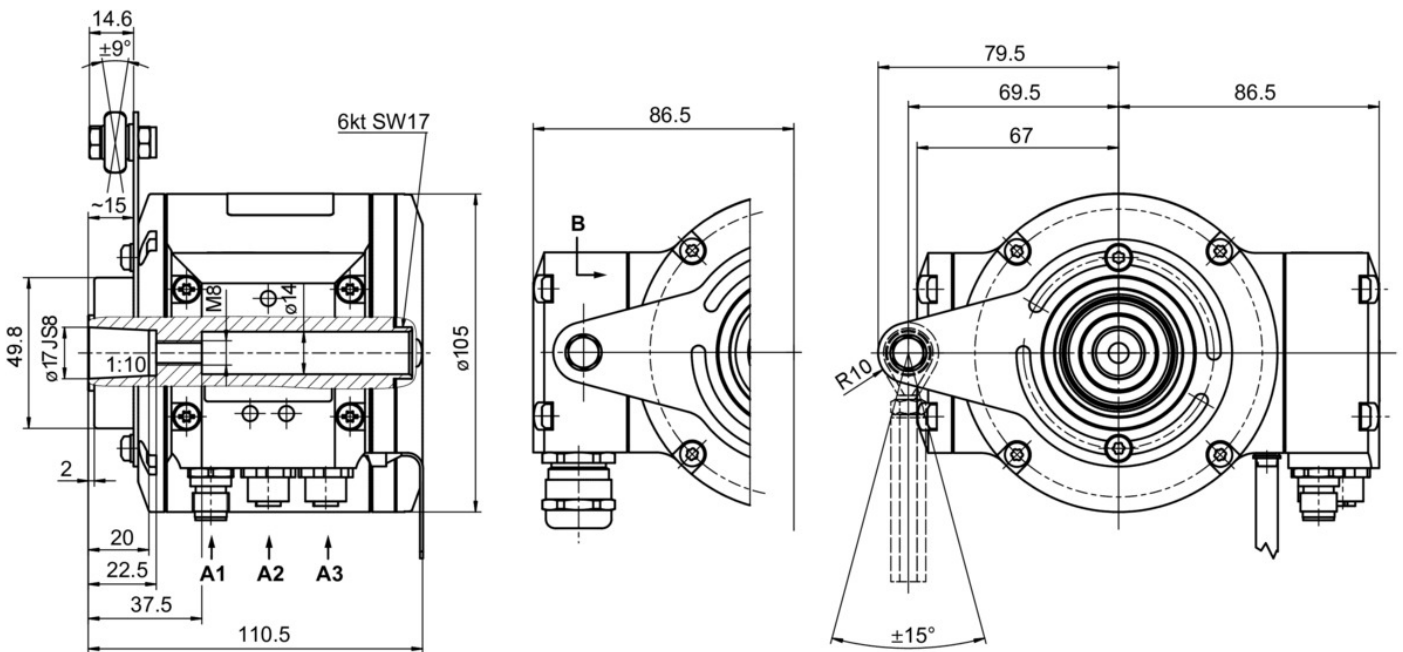
HMG10P-B - EtherNet/IP

盲孔型或锥孔型 (1:10) / EtherNet/IP / 13位单圈 / 16位多圈
超速开关的脉冲数和超速值可自由设定

尺寸



盲孔型 · 带端子盒



锥孔型 · 带端子盒

指定的产品特性或功能和技术数据不代表或暗示任何保证。技术参数如有变更，恕不另行通知。

HMG10P-B - EtherNet/IP

盲孔型或锥孔型 (1:10) / EtherNet/IP / 13位单圈 / 16位多圈

超速开关的脉冲数和超速值可自由设定

订货资料

	HMG10P	#	-	B	H	#	.	#	G	EN	.	3	#	0	0	#	.	A
Product	Absolute encoder	HMG10P																
Digital speed switch	Without		-															
	With		D															
Shaft type	Blind hollow shaft			B														
Flange (Hollow shaft)	Support (Support plate) for torque arm, hybrid bearings				H													
Protection class	IP 66 and IP 67, optimized for dusty, abrasive environment				D													
	IP 66 and IP 67, optimized for oily, wet environment				L													
Blind hollow shaft	Ø16 mm, central screw							6										
	Ø17 mm cone 1:10, central screw							7										
	Ø20 mm, central screw							Z										
Connection	Bus connecting box with 3 connectors M12, radial + terminal box with 1 cable gland M20, radial								G									
Supply voltage (field bus)	10...30 VDC, EtherNet/IP									EN								
Resolution singleturn position	13 Bit											3						
Resolution multiturn position	No multiturn signal												0					
	16 Bit												6					
Resolution speed	No speed signal													0				
Resolution supplement I	No additional output I															0		
Resolution supplement II	No additional output II																0	
	1024 ppr TTL/HTL push-pull (Vin=Vout), 6 channels, electrically isolated																5	
	1024 ppr TTL (RS422), 6 channels																6	
Operating temperature	-40...+85 °C																	

(1) 超速值：6000 rpm / 出厂设置 · 可调

(2) 出厂设置 · 可调

附件

安装附件

11043628	M6力矩臂 · 长度 67...70 mm
11004078	M6力矩臂 · 长度 120...130 mm (≥71 mm)
11002915	M6力矩臂 · 长度 425...460 mm (≥131 mm)
11054917	M6力矩臂 (已安装) · 长度 67...70 mm
11072795	M6力矩臂 (已安装) · 长度 120...130 mm (≥71 mm)
11082677	M6力矩臂 (已安装) · 长度 425...460 mm (≥131 mm)
11077197	M6力矩臂和接地带安装套件
11077087	安装和拆卸套件
11238694	CAM12.WS13-11238694

HMG10P-B - EtherNet/IP

盲孔型或锥孔型 (1:10) / EtherNet/IP / 13位单圈 / 16位多圈
超速开关的脉冲数和超速值可自由设定

附件

编程附件

11190106 Z-PA.SDL.1 - WLAN适配器