

HOG 10 + ESL 93

Codeur avec commutateur de vitesse électronique intégré

Axe creux non traversant ou axe conique 300...5000 impulsions par tour

Vue d'ensemble

- Pilote de sortie TTL pour câbles de longueur jusqu'à 550 m
- Contrôle électronique de la vitesse
- Commutateur de protecteur avec trois vitesses limites sélectionnables
- Paliers hybrides pour une durée de vie prolongée
- Boîtes à bornes, pivotante sur 180°



Caractéristiques techniques

Caractéristiques électriques

Isolation de l'axe	Convient jusqu'à 2,8 kV
Immunité	EN 61000-6-2
Emission	EN 61000-6-3

Caractéristiques électriques (codeur)

Alimentation	9...30 VDC; 5 VDC ±5 %
Courant de service à vide	≤100 mA
Impulsions par tour	300 ... 5000
Mode de déphasage	90 ° ±20°
Période	40...60 %
Signal de référence	Top zéro, largeur 90°
Fréquence de sortie	≤120 kHz ≤300 kHz (sur demande)

Signaux de sortie K1, K2, K0 + compléments
Sortie erreur (option EMS)

Etage de sortie HTL, TTL/RS422

Caractéristiques électriques (Commutateur de vitesse)

Alimentation	12 VDC ±10 %
Courant de service à vide	≤5 mA
Précision de commutation	± 4 % (≤1500 t/min) ± 2 % (>1500 t/min)
Hystérésis de commutation	= 30 % seuil de vitesse
Sorties de commutation	3 sorties, réglage en vitesse
Courant par sortie	40 mA (DC)
Retardement à la commut.	≤40 ms

Caractéristiques mécaniques

Taille (bride) ø105 mm

Caractéristiques mécaniques

Type d'axe	ø16...20 mm (non traversant) ø17 mm (axe conique 1:10)
Charge	≤450 N axiale, ≤600 N radiale
Protection EN 60529	IP 66
Vitesse de rotation	≤5000 t/min
Plage de vitesses de commutation (ns)	3x 200...5000 t/min
Couple en fonctionn. typ.	6 Ncm
Moment d'inertie rotor	680 gcm ²
Matière	Boîtier: fonte d'aluminium Axe: inox
Température d'utilisation	-20...+85 °C
Résistance	IEC 60068-2-6 Vibrations 5 g, 10-2000 Hz IEC 60068-2-27 Choc 50 g, 6 ms
Protection contre la corrosion	IEC 60068-2-52 brouilla. salins pour les conditions ambiantes C4 selon ISO 12944-2
Isolation de l'axe	2,8 kV
Longueurs de transmission	≤350 m à 100 kHz (HTL-P) ≤550 m à 100 kHz (TTL)
Raccordement	2x boîte à bornes 3x boîte à bornes (avec option M)
Poids	2,3 kg 2,5 kg (avec option M)
Certificat	CE

Option

- Contrôle de fonction avec EMS (Enhanced Monitoring System)
- Détection redondante avec deux boîtes à bornes

HOG 10 + ESL 93

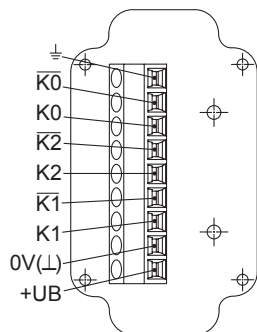
Codeur avec commutateur de vitesse électronique intégré

Axe creux non traversant ou axe conique 300...5000 impulsions par tour

Affectation des bornes

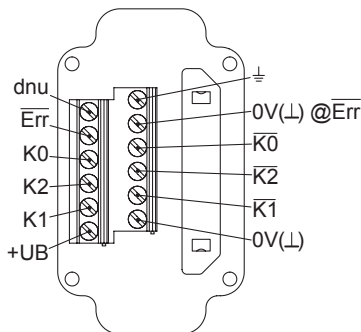
Vue A (voir dimension)

Bornes de raccordement boîte à bornes codeur



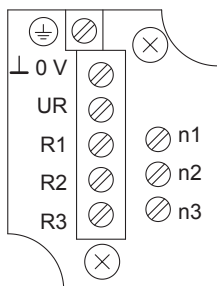
Option EMS: Vue A (voir dimension)

Bornes de raccordement boîte à bornes codeur



Vue B (voir dimension)

Bornes de raccordement commutateur de vitesse ESL 93



Description du raccordement

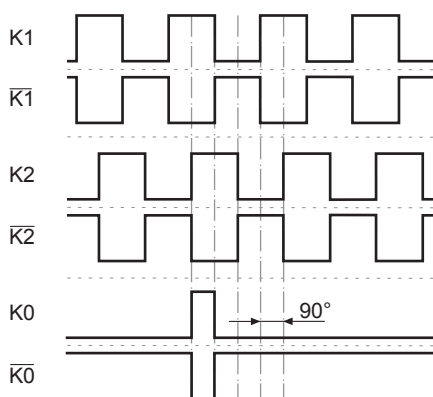
Codeur incrémental

+UB	Alimentation
0V (⊥)	Borne de masse
⊥	Borne de terre (boîtier)
K1	Signal de sortie voie 1
$\overline{K1}$	Signal de sortie voie 1 inversé
K2	Signal de sortie voie 2 (90° angulairement décalée voie 1)
$\overline{K2}$	Signal de sortie voie 2 inversé
K0	Top zéro (signal de référence)
$\overline{K0}$	Top zéro inversé
\overline{Err}	Sortie d'erreur (option EMS)
dnu	Non utilisé

Signaux de sortie

HTL/TTL

En case de sens de rotation positif (voir dimension)



Option EMS : LED d'état / sortie d'erreur

Rouge clignotant*	Erreur séquence de signaux, d'impulsion top zéro ou d'impulsions (Sortie erreur = alternance HIGH-LOW)
Rouge	Surcharge du pilote de sortie (Sortie erreur = LOW)
Vert clignotant	Appareil OK, rotatif (Sortie erreur = HIGH)
Vert	Appareil OK, arrêt (Sortie erreur = HIGH)
Pas de voyant lumière	Tension d'alimentation défectueuse ou non raccordée (Sortie erreur = LOW)

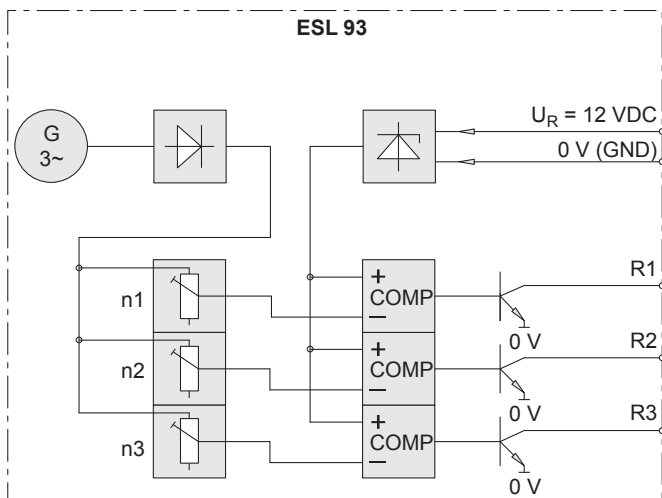
* Uniquement sur appareil rotatif

HOG 10 + ESL 93

Codeur avec commutateur de vitesse électronique intégré

Axe creux non traversant ou axe conique 300...5000 impulsions par tour

Synoptique



Etat des sorties recommandée

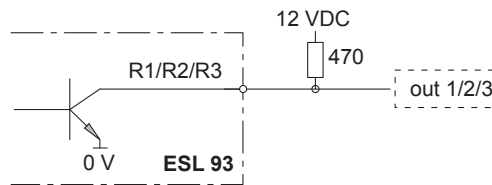
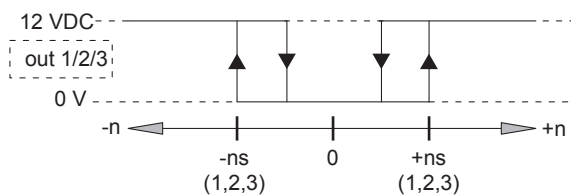


Diagramme des seuils



n = vitesse
ns = seuil de vitesse configuré

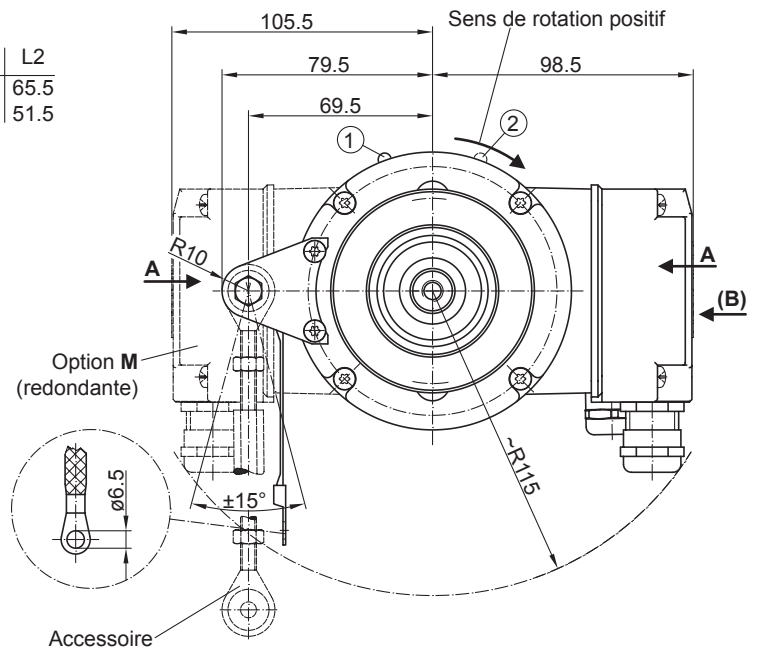
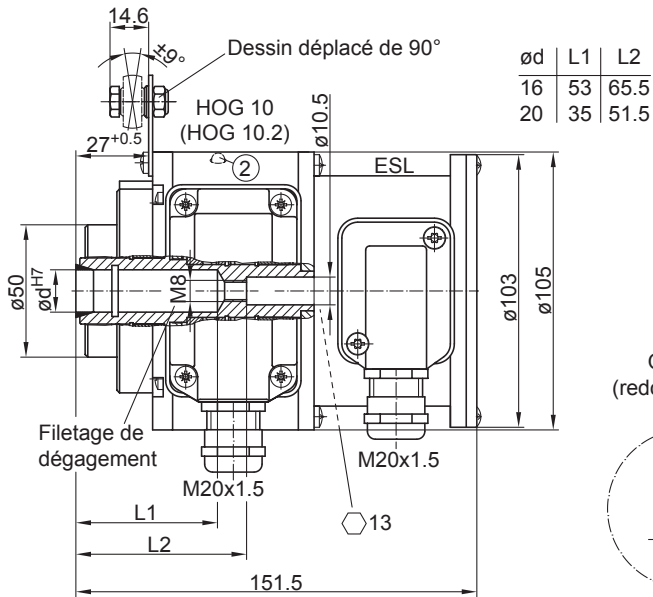
Commutateur de vitesse ESL 93

HOG 10 + ESL 93

Codeur avec commutateur de vitesse électronique intégré

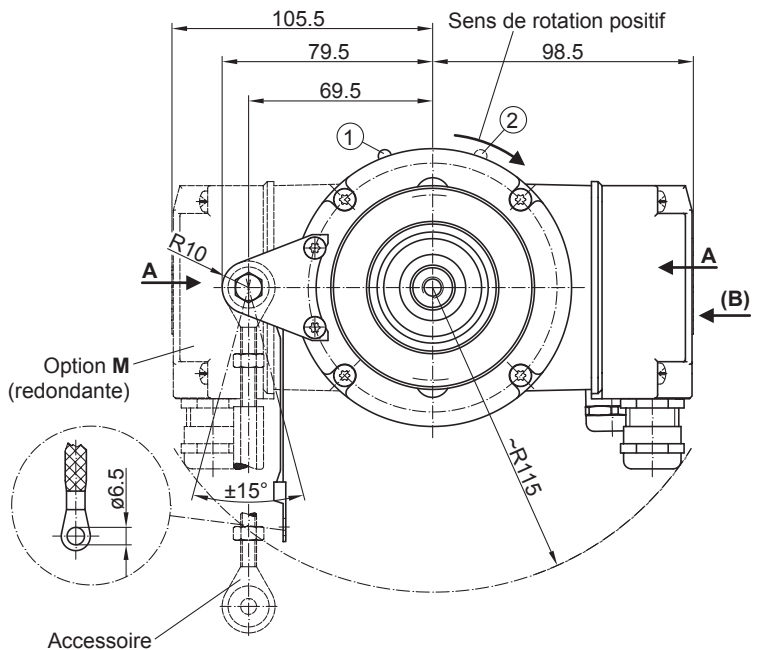
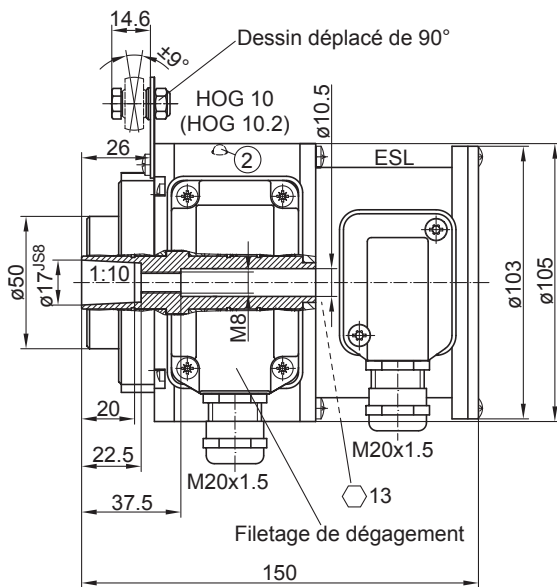
Axe creux non traversant ou axe conique 300...5000 impulsions par tour

Dimensions



- ① LED d'état (option EMS)
- ② LED d'état (option M (redondante) et EMS)

Axe creux non traversant



- ① LED d'état (option EMS)
- ② LED d'état (option M (redondante) et EMS)

Axe conique

HOG 10 + ESL 93

Codeur avec commutateur de vitesse électronique intégré

Axe creux non traversant ou axe conique 300...5000 impulsions par tour

Référence de commande

	HOG10	##	#	DN	####	###	##	#####	+ ESL93
Produit												
Codeur incrémental + Commutateur de vitesse	HOG10											
EMS - Contrôle de fonction												
Sans EMS												
Avec EMS		.2										
Détection redondante												
Sans détection redondante												
Avec détection redondante			M									
Signaux de sortie												
K1, K2, K0				DN								
Nombre d'impulsions⁽¹⁾												
300					300							
500					500							
512					512							
1000					1000							
1024					1024							
1200					1200							
2048					2048							
2500					2500							
3072					3072							
4096					4096							
5000					5000							
Alimentation / étage de sortie												
9...30 VDC / Étage de sortie HTL avec signaux inversés							I					
5 VDC / Étage de sortie TTL avec signaux inversés							TTL					
9...30 VDC / Étage de sortie TTL avec signaux inversés							R					
Système d'étanchéité												
Protection contre la poussière								LR				
Protection contre l'humidité								SR				
Diamètre de l'axe												
Axe creux non traversant ø16 mm									16H7			
Axe creux non traversant ø20 mm									20H7			
Axe conique ø17 mm (1:10)									17K			
Version commutateurs de vitesse												
Commutateur électronique de vitesse, 3 sorties, réglage en vitesse									+ ESL93			
Seuil de vitesse 1 (ns1)												
200...5000 t/min ⁽²⁾										...		
Seuil de vitesse 2 (ns2)												
200...5000 t/min ⁽²⁾											...	
Seuil de vitesse 3 (ns3)												...
200...5000 t/min ⁽²⁾												...

(1) Autres impulsions sur demande.

(2) Veuillez indiquer la vitesse de commutation exacte en sus de références de commande (réglage d'usine).

HOG 10 + ESL 93

Codeur avec commutateur de vitesse électronique intégré

Axe creux non traversant ou axe conique 300...5000 impulsions par tour

Accessoires

Accessoires de montage

11077197	Kit de montage dispositif anti-rotation (M6) et ruban de mise à la terre
11077087	Kit de montage et de démontage
11043628	Butoir anti-rotation M6, longueur 67...70 mm
11004078	Butoir anti-rotation M6, longueur 120...130 mm (≥ 71 mm)
11002915	Butoir anti-rotation M6, longueur 425...460 mm (≥ 131 mm)
11054917	Butoir anti-rotation M6 isolée, longueur 67...70 mm
11072795	Butoir anti-rotation M6 isolée, longueur 120...130 mm (≥ 71 mm)
11082677	Butoir anti-rotation M6 isolée, longueur 425...460 mm (≥ 131 mm)

Modules avec relais

11054943	Module avec relais ES 93 R
----------	----------------------------