

HOG 10 G

Double codeur avec 2 électrique détection indépendantes

Axe creux non traversant ou axe conique 300...5000 impulsions par tour

Vue d'ensemble

- Double codeur avec 2 détection indépendantes
- Pilote de sortie TTL pour câbles de longueur jusqu'à 550 m
- Très haute résistance aux chocs et vibrations
- Paliers hybrides pour une durée de vie prolongée
- Grande boîtes à bornes, pivotante sur 180°


HUBNER
BERLIN
 A Baumer Brand

Caractéristiques techniques

Caractéristiques électriques

Alimentation	9...30 VDC 5 VDC ±5 %
Courant de service à vide	≤100 mA
Impulsions par tour	300 ... 5000
Mode de déphasage	90 ° ±20°
Période	40...60 %
Signal de référence	Top zéro, largeur 90°
Fréquence de sortie	≤120 kHz ≤300 kHz (sur demande)
Signaux de sortie	K1, K2, K0 + compléments Sortie erreur (option EMS)
Etage de sortie	HTL-P (driver de puissance) TTL/RS422
Principe de détection	Optique
Isolation de l'axe	Convient jusqu'à 2,8 kV
Longueurs de transmission	≤350 m à 100 kHz (HTL-P) ≤550 m à 100 kHz (TTL)
Immunité	EN 61000-6-2
Emission	EN 61000-6-3
Certificat	CE Certification UL/E217823

Caractéristiques mécaniques

Taille (bride)	ø105 mm
Type d'axe	ø16...20 mm (non traversant) ø17 mm (axe conique 1:10)

Option

- Contrôle de fonction avec EMS (Enhanced Monitoring System)
- Détection redondante avec deux boîtes à bornes par système

Caractéristiques mécaniques

Charge	≤450 N axiale ≤600 N radiale
Protection EN 60529	IP 66
Vitesse de rotation	≤6000 t/min (mécanique)
Couple en fonctionn. typ.	6 Ncm
Moment d'inertie rotor	340 gcm ²
Matière	Boîtier: fonte d'aluminium Axe: inox
Température d'utilisation	-40...+100 °C -25...+100 °C (>3072 impulsions)
Résistance	IEC 60068-2-6 Vibrations 20 g, 10-2000 Hz IEC 60068-2-27 Choc 300 g, 6 ms
Protection contre la corrosion	IEC 60068-2-52 brouilla. salins pour les conditions ambiantes C4 selon ISO 12944-2
Protection contre les explosions	II 3 G Ex ec IIC T4 Gc (gaz) II 3 D Ex tc IIIC T135°C Dc (poussière) (seulement avec l'option ATEX)
Raccordement	2x boîte à bornes 4x boîte à bornes (avec option M)
Poids	2,9 kg 3,3 kg (avec option M)

HOG 10 G

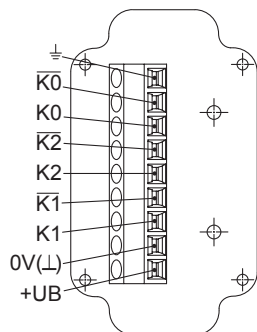
Double codeur avec 2 électrique détection indépendantes

Axe creux non traversant ou axe conique 300...5000 impulsions par tour

Affectation des bornes

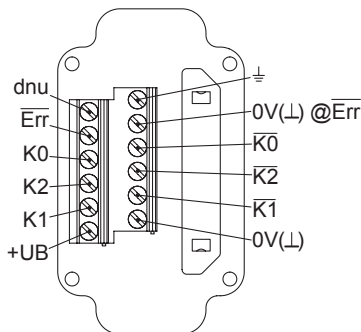
Vue A (voir dimension)

Bornes de raccordement boîte à bornes, radial



Option EMS: Vue A (voir dimension)

Bornes de raccordement boîte à bornes, radial



Description du raccordement

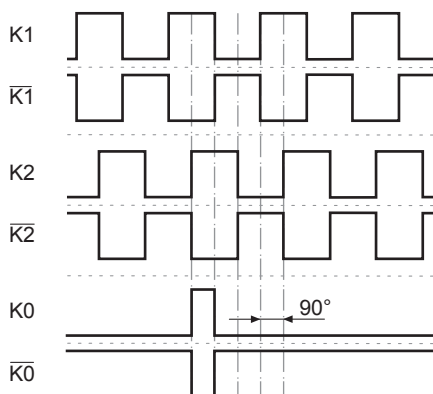
Codeur incrémental

+UB	Alimentation
0V (L)	Borne de masse
⊥	Borne de terre (boîtier)
K1	Signal de sortie voie 1
$\bar{K}1$	Signal de sortie voie 1 inversé
K2	Signal de sortie voie 2 (90° angulairement décalée voie 1)
$\bar{K}2$	Signal de sortie voie 2 inversé
K0	Top zéro (signal de référence)
$\bar{K}0$	Top zéro inversé
$\bar{E}rr$	Sortie d'erreur (option EMS)
dnu	Non utilisé

Signaux de sortie

HTL/TTL

En case de sens de rotation positif (voir dimension)



Option EMS : LED d'état / sortie d'erreur

Rouge clignotant*	Erreur séquence de signaux, d'impulsion top zéro ou d'impulsions (Sortie erreur = alternance HIGH-LOW)
Rouge	Surcharge du pilote de sortie (Sortie erreur = LOW)
Vert clignotant	Appareil OK, rotatif (Sortie erreur = HIGH)
Vert	Appareil OK, arrêt (Sortie erreur = HIGH)
Pas de voyant lumière	Tension d'alimentation défectueuse ou non raccordée (Sortie erreur = LOW)

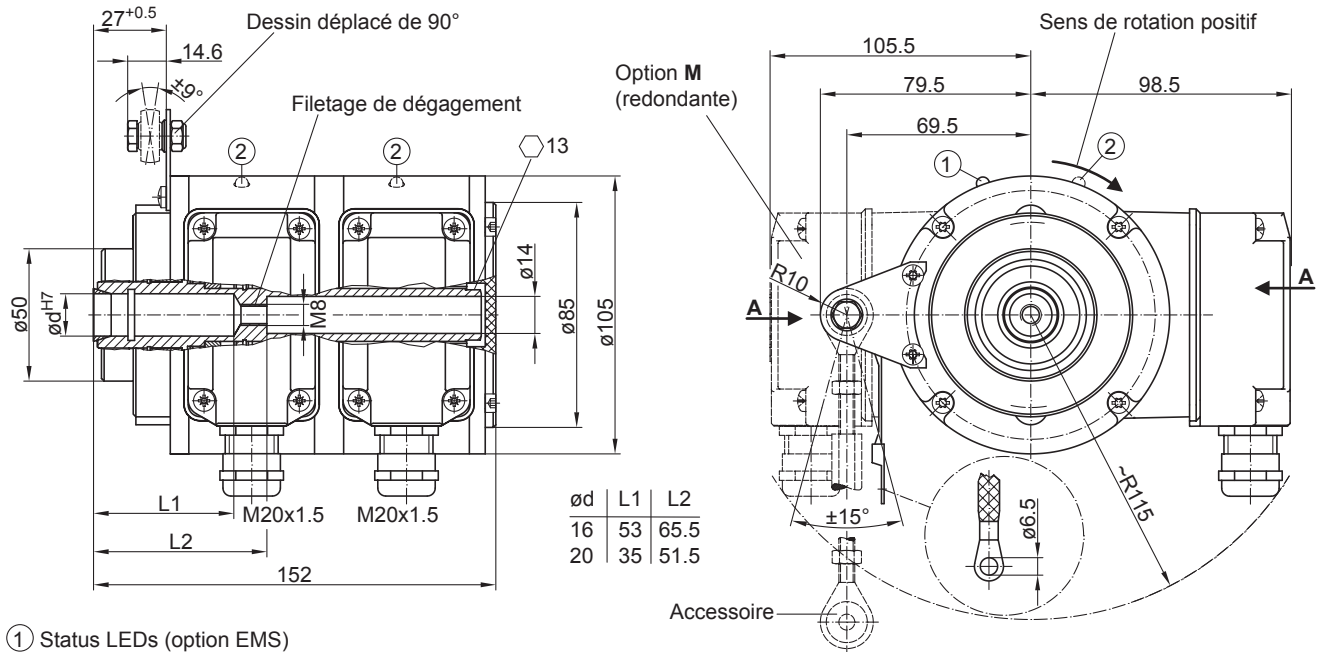
* Uniquement sur appareil rotatif

HOG 10 G

Double codeur avec 2 électrique détection indépendantes

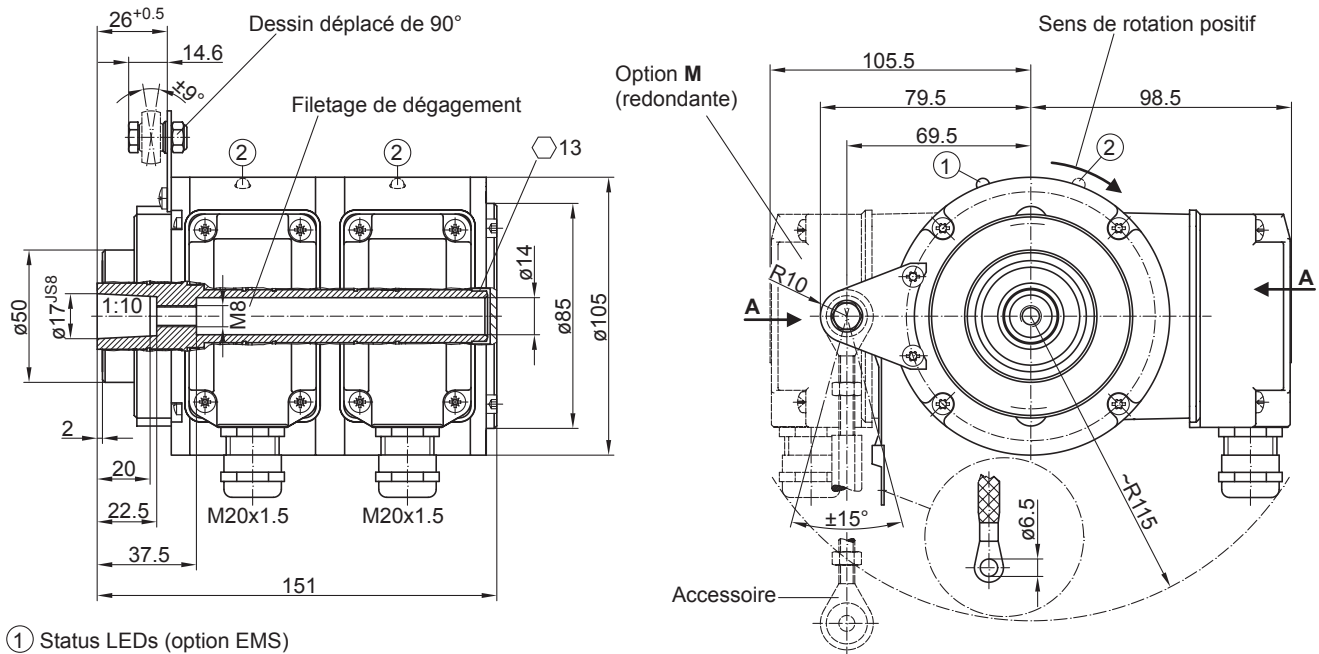
Axe creux non traversant ou axe conique 300...5000 impulsions par tour

Dimensions



- ① Status LEDs (option EMS)
- ② Status LEDs (option **M** (redondante) et EMS)

Axe creux non traversant



- ① Status LEDs (option EMS)
- ② Status LEDs (option **M** (redondante) et EMS)

Axe conique

HOG 10 G

Double codeur avec 2 électrique détection indépendantes

Axe creux non traversant ou axe conique 300...5000 impulsions par tour

Référence de commande

	HOG10	##	G	#	DN	####	###	/	DN	####	###	#	#####
Produit													
Double codeur	HOG10												
EMS - Contrôle de fonction													
Sans EMS													
Avec EMS		.2											
Codeur redondante													
Avec codeur redondante			G										
Détection redondante													
Sans détection redondante													
Avec détection redondante				M									
Signaux de sortie													
K1, K2, K0					DN								
Nombre d'impulsions⁽¹⁾													
300						300							
500						500							
512						512							
1000						1000							
1024						1024							
1200						1200							
2048						2048							
2500						2500							
3072						3072							
4096						4096							
5000						5000							
Alimentation / étage de sortie													
9...30 VDC / Étage de sortie HTL avec signaux inversés							I						
5 VDC / Étage de sortie TTL avec signaux inversés							TTL						
9...30 VDC / Étage de sortie TTL avec signaux inversés							R						
Signaux de sortie (G)													
K1, K2, K0									DN				
Nombre d'impulsions (G)⁽¹⁾													
300										300			
500										500			
512										512			
1000										1000			
1024										1024			
1200										1200			
2048										2048			
2500										2500			
3072										3072			
4096										4096			
5000										5000			
Alimentation / étage de sortie (G)													
9...30 VDC / Étage de sortie HTL avec signaux inversés											I		
5 VDC / Étage de sortie TTL avec signaux inversés											TTL		
9...30 VDC / Étage de sortie TTL avec signaux inversés											R		
Système d'étanchéité													
Protection contre la poussière												LR	
Protection contre l'humidité													SR

HOG 10 G

Double codeur avec 2 électrique détection indépendantes

Axe creux non traversant ou axe conique 300...5000 impulsions par tour

Référence de commande

HOG10 ## G # DN ##### ## / DN ##### ## # #####

Diamètre de l'axe

Axe creux non traversant ø16 mm	16H7
Axe creux non traversant ø20 mm	20H7
Axe conique ø17 mm (1:10)	17K

(1) Autres impulsions sur demande.

Accessoires

Accessoires de montage

11077197	Kit de montage dispositif anti-rotation (M6) et ruban de mise à la terre
11077087	Kit de montage et de démontage
11043628	Butoir anti-rotation M6, longueur 67...70 mm
11004078	Butoir anti-rotation M6, longueur 120...130 mm (≥71 mm)
11002915	Butoir anti-rotation M6, longueur 425...460 mm (≥131 mm)
11054917	Butoir anti-rotation M6 isolée, longueur 67...70 mm
11072795	Butoir anti-rotation M6 isolée, longueur 120...130 mm (≥71 mm)
11082677	Butoir anti-rotation M6 isolée, longueur 425...460 mm (≥131 mm)