

HOG 9

Einseitig offene Hohlwelle oder Konuswelle
300...5000 Impulse pro Umdrehung

Auf einen Blick

- Optisches Abtastprinzip
- Ausgangsstufe HTL mit power linedriver
- TTL-Ausgangstreiber für Kabellängen bis 550 m
- Betriebstemperatur bis +100 °C
- Hybridlager für erhöhte Lebensdauer



Technische Daten

Technische Daten - elektrisch

Betriebsspannung	9...30 VDC 5 VDC ±5 %
Betriebsstrom ohne Last	≤100 mA
Impulse pro Umdrehung	300 ... 5000
Phasenverschiebung	90 ° ±20°
Tastverhältnis	40...60 %
Referenzsignal	Nullimpuls, Breite 90°
Abtastprinzip	Optisch
Ausgabefrequenz	≤120 kHz ≤300 kHz (auf Anfrage)
Ausgangssignale	K1, K2, K0 + invertierte
Ausgangsstufen	HTL-P (power linedriver) TTL/RS422
Störfestigkeit	EN 61000-6-2
Störaussendung	EN 61000-6-3
Zulassung	CE UL-Zulassung / E217823

Technische Daten - mechanisch

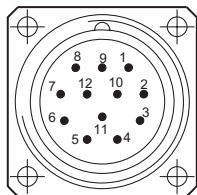
Baugrösse (Flansch)	ø97 mm
---------------------	--------

Technische Daten - mechanisch

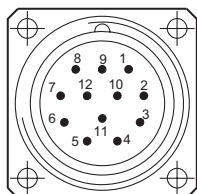
Wellenart	ø12...16 mm (einseitig offene Hohlwelle) ø17 mm (Konuswelle 1:10)
Zulässige Wellenbelastung	≤400 N axial ≤500 N radial
Schutzart EN 60529	IP 56
Betriebsdrehzahl	≤10000 U/min (mechanisch)
Betriebsdrehmoment typ.	6 Ncm
Trägheitsmoment Rotor	160 gcm ²
Werkstoff	Gehäuse: Aluminium-Druckguss Welle: Edelstahl
Betriebstemperatur	-30...+100 °C -25...+100 °C (>3072 Impulse)
Widerstandsfähigkeit	IEC 60068-2-6 Vibration 17 g, 10-2000 Hz IEC 60068-2-27 Schock 275 g, 6 ms
Korrosionsschutz	IEC 60068-2-52 Salzsprühnebel für Umgebungsbedingungen C4 nach ISO 12944-2
Anschluss	Flanschdose M23, 12-polig
Masse ca.	700 g

Optional

- Funktionsüberwachung mit EMS (Enhanced Monitoring System)

Anschlussbelegung
Ansicht A (siehe Abmessung)
 Anschlussbelegung Flanschdose

 Flanschdose M23,
 Stift, 12-polig,
 rechtsdrehend (CW)

Stift	Belegung
1	$\overline{K2}$
2	dnu
3	K0
4	$\overline{K0}$
5	K1
6	$\overline{K1}$
7	dnu
8	K2
9	dnu
10	0V (\perp)
11	dnu
12	+UB

Option EMS: Ansicht A (siehe Abmessung)
 Anschlussbelegung Flanschdose

 Flanschdose M23,
 Stift, 12-polig,
 rechtsdrehend (CW)

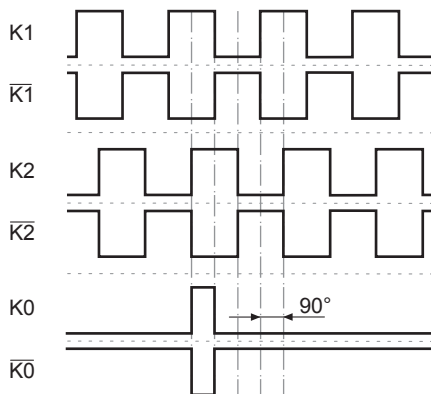
Stift	Belegung
1	$\overline{K2}$
2	dnu
3	K0
4	$\overline{K0}$
5	K1
6	$\overline{K1}$
7	\overline{Err}
8	K2
9	0V (\perp) @ \overline{Err}
10	0V (\perp)
11	dnu
12	+UB

Beschreibung der Anschlüsse

+UB	Betriebsspannung
0V (\perp)	Masseanschluss
K1	Ausgangssignal Kanal 1
$\overline{K1}$	Ausgangssignal Kanal 1 invertiert
K2	Ausgangssignal Kanal 2 (90° versetzt zu Kanal 1)
$\overline{K2}$	Ausgangssignal Kanal 2 invertiert
K0	Nullimpuls (Referenzsignal)
$\overline{K0}$	Nullimpuls invertiert
\overline{Err}	Fehlerausgang (Option EMS)
dnu	Nicht benutzen

Ausgangssignale
HTL/TTL

Bei positiver Drehrichtung (siehe Abmessung)


Option EMS: Status LED / Fehlerausgang

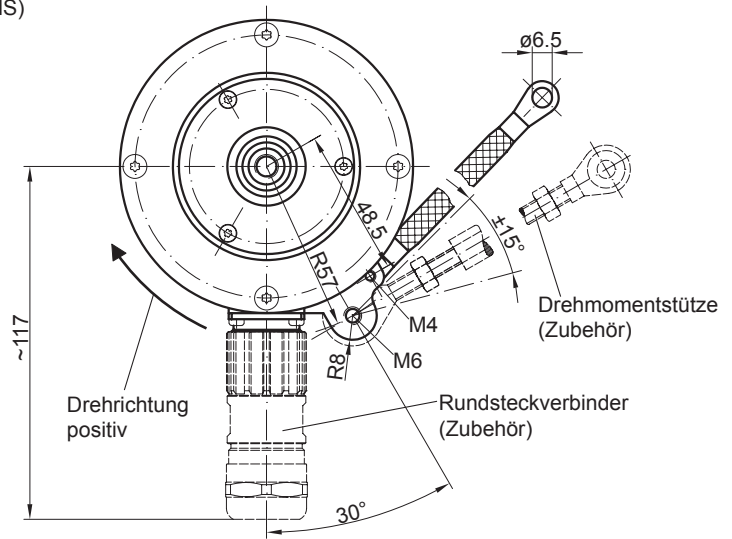
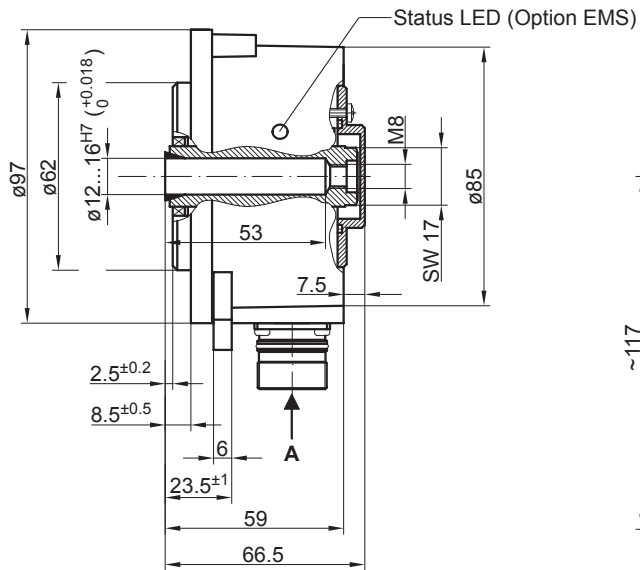
Rotblinkend*	Signalfolge-, Nullimpuls- oder Impulszahlfehler (Fehlerausgang = HIGH-LOW-Wechsel)
Rot	Ausgangstreiber überlastet (Fehlerausgang = LOW)
Grünblinkend	Gerät o.k., drehend (Fehlerausgang = HIGH)
Grün	Gerät o.k., Stillstand (Fehlerausgang = HIGH)
Aus	Betriebsspannung falsch bzw. nicht angeschlossen (Fehlerausgang = LOW)

* Nur bei drehendem Gerät

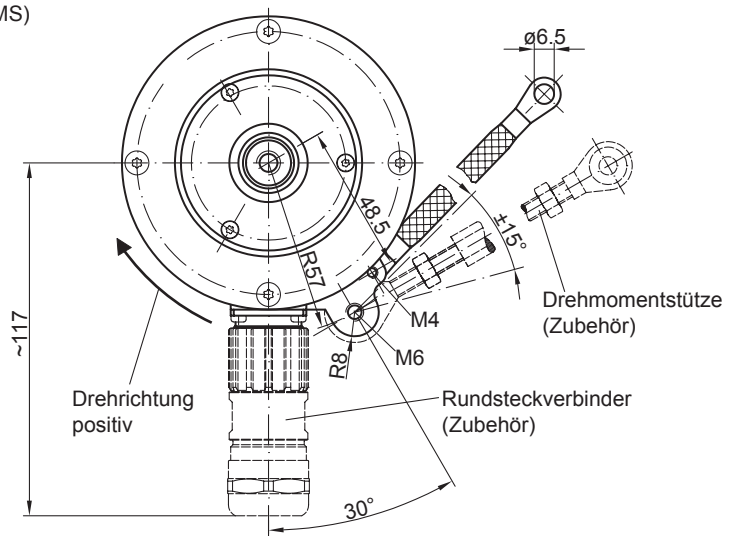
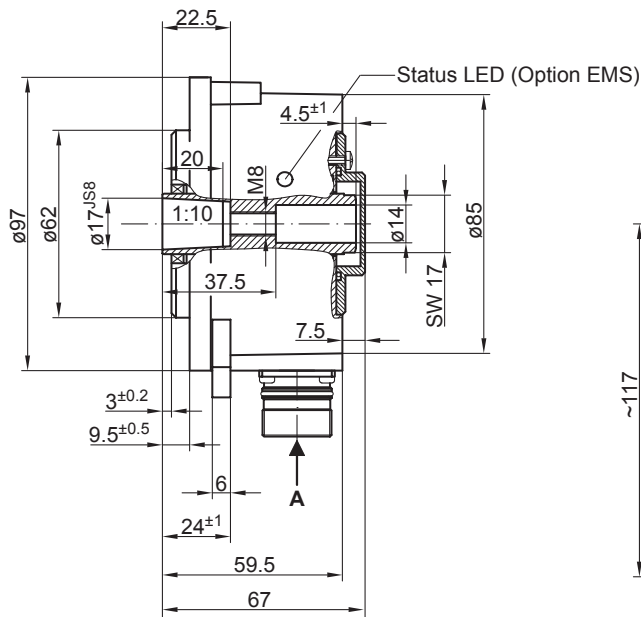
HOG 9

Einseitig offene Hohlwelle oder Konuswelle
300...5000 Impulse pro Umdrehung

Abmessungen



Einseitig offene Hohlwelle



Konuswelle

HOG 9

 Einseitig offene Hohlwelle oder Konuswelle
 300...5000 Impulse pro Umdrehung

Typenschlüssel

	HOG9	##	DN	####	###	#####
Produkt						
Inkrementaler Drehgeber	HOG9					
EMS - Funktionsüberwachung						
Ohne EMS						
Mit EMS		.2				
Ausgangssignale						
K1, K2, K0			DN			
Impulszahl⁽¹⁾						
300				300		
500				500		
512				512		
1000				1000		
1024				1024		
1200				1200		
2048				2048		
2500				2500		
3072				3072		
4096				4096		
5000				5000		
Betriebsspannung / Ausgangsstufe						
9...30 VDC / Ausgangsstufe HTL mit invertierten Signalen					I	
5 VDC / Ausgangsstufe TTL mit invertierten Signalen					TTL	
9...30 VDC / Ausgangsstufe TTL mit invertierten Signalen					R	
Wellendurchmesser						
Einseitig offene Hohlwelle ø12 mm						12H7
Einseitig offene Hohlwelle ø15 mm						15H7
Einseitig offene Hohlwelle ø16 mm						16H7
Konuswelle ø17 mm (1:10)						17K

(1) Weitere Impulszahlen auf Anfrage

Zubehör

Montagezubehör

11043628	Drehmomentstütze M6, Länge 67...70 mm
11004078	Drehmomentstütze M6, Länge 120...130 mm (≥71 mm)
11002915	Drehmomentstütze M6, Länge 425...460 mm (≥131 mm)
11054917	Drehmomentstütze M6 isoliert, Länge 67...70 mm
11072795	Drehmomentstütze M6 isoliert, Länge 120...130 mm (≥71 mm)
11082677	Drehmomentstütze M6 isoliert, Länge 425...460 mm (≥131 mm)
11077197	Montageset für Drehmomentstütze Grösse M6 und Erdungsband
11081744	Montage- und Demontageset für einseitig offene Hohlwelle
11084868	Montage- und Demontageset Konuswelle