

Auf einen Blick

- 0 ... 2 mm
- Spannungsausgang
- Kabel PVC, 2 m
- 10 ... 60 °C
- IP 67



Abbildung ähnlich



Technische Daten

Allgemeine Daten

Einbauart	Bündig
Messdistanz Sd	0 ... 2 mm
Auflösung	< 0,001 mm (stat.) < 0,005 mm (dynam.)
Wiederholgenauigkeit	0,02 mm
Linearitätsabweichung	± 120 µm
Temperaturdrift	± 5 % (Full Scale)

Elektrische Daten

Ansprechzeit (Werkskennlinie)	< 1 ms
Betriebsspannungsbereich +Vs	12 ... 30 VDC
Stromaufnahme max. (ohne Last)	8 mA
Ausgangsschaltung	Spannungsausgang

Elektrische Daten

Ausgangssignal	0 ... 10 VDC
Lastwiderstand	> 4000 Ohm
Kurzschlussfest	Ja
Verpolungsfest	Ja

Mechanische Daten

Bauform	Quaderförmig
Material (aktive Fläche)	PBT
Gehäusematerial	Zink-Druckguss vernickelt
Baugrösse	8 mm
Gehäuselänge	16 mm
Anschlussart	Kabel PVC, 2 m
Anzugsdrehmoment max.	0,8 Nm

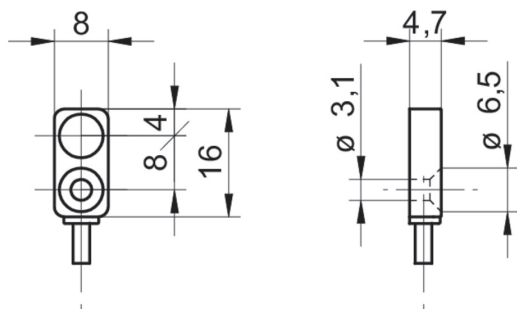
Umgebungsbedingungen

Arbeitstemperatur	10 ... +60 °C
Schutzart	IP 67

Bemerkungen

- Extra flache Ausführung
- Durchgangsloch für M3 Schraube

Masszeichnung



Anschlussbild

