

Vue d'ensemble

- 0 ... 2 mm
- Sortie de tension
- Connecteur déporté PVC M5, L=200 mm
- 10 ... 60 °C
- IP 67



Image similaire



Caractéristiques techniques

Données générales

Type de montage	Noyé
Distance de mesure Sd	0 ... 2 mm
Résolution	< 0,001 mm (stat.) < 0,005 mm (dynam.)
Reproductibilité	0,02 mm
Dérive de linéarité	± 120 µm
Dérive en température	± 5 % (Pleine échelle)

Données électriques

Temps d'activation (caractéristiques usine)	< 1 ms
Plage de tension +Vs	12 ... 30 VDC
Consommation max. (sans charge)	8 mA
Circuit de sortie	Sortie de tension
Signal de sortie	0 ... 10 VDC
Résistance de charge	> 4000 Ohm

Données électriques

Protégé contre courts-circuits	Oui
Protégé contre inversion polarité	Oui

Données mécaniques

Forme du boîtier	Parallélépipédique
Matériau (face active)	PBT
Matériau du boîtier	Zinc nickelé moulé sous pression
Dimension	8 mm
Longueur du boîtier	16 mm
Version de raccordement	Connecteur déporté PVC M5, L=200 mm
Couple de serrage max.	0,8 Nm

Conditions ambiantes

Température de fonctionnement	10 ... +60 °C
Classe de protection	IP 67

propos

- Exécution extra plate
- Trou de passage pour vis M3
- Longueur standard du câble 200 mm (L)

Dessin d'encombrement

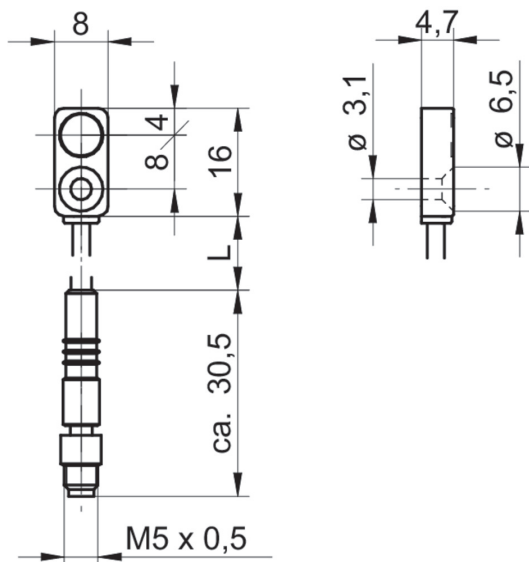
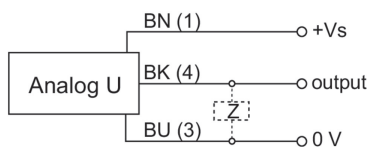


Schéma de raccordement



Repérage du connecteur

