

Vue d'ensemble

- mesure de distances
- 0 ... 3 mm
- PNP / push-pull
- IO-Link
- Cable PUR, 2m
- -20 ... 70 °C
- IP 67



Image similaire



Caractéristiques techniques

Données générales

Type de montage	Quasi noyé
Exécution spéciale	Linéarisé
Fonction	Mesure de distances
Distance de mesure Sd	0 ... 3 mm
Résolution	< 0,005 mm (High Accuracy Mode)
Reproductibilité	0,01 mm
Réglage	IO-Link
Teach	Single point, Two point, Window
Dérive de linéarité	± 10 µm (S = 0 ... 2 mm) ± 90 µm (S = 0 ... 3 mm)
Dérive en température	± 2 % (Pleine échelle : S = 0 ... 2 mm) ± 6 % (Pleine échelle : S = 0 ... 3 mm)
Hystérésis de commutation	< 99 % (réglable)

Données électriques

Temps d'activation (caractéristiques usine)	< 1 ms
Fréquence de commutation	1,25 kHz
Plage de tension +Vs	8 ... 30 VDC
Consommation max. (sans charge)	15 mA
Circuit de sortie	PNP Push-pull IO-Link
Courant de sortie	50 mA
Protégé contre courts-circuits	Oui

Données électriques

Protégé contre inversion polarité	Oui
-----------------------------------	-----

Données mécaniques

Forme du boîtier	Parallélépipédique
Matériau (face active)	PBT
Matériau du boîtier	Acier inoxydable
Dimension	8 mm
Longueur du boîtier	24,6 mm
Version de raccordement	Câble PUR, 2 m
Couple de serrage max.	0,8 Nm

Conditions ambiantes

Température de fonctionnement	-20 ... +70 °C
Classe de protection	IP 67

Interface de communication

Interface	IO-Link V1.1
Baud	230,4 kBaud (COM 3)
Temps de cycle	≥ 0,6 ms
Longueur des données processus	32 Bit
Structure des données de processus	Bit 0 = SSC1 (Distances) Bit 1 = SSC2 (Distances) Bit 3 = Alarme Bit 4 = SSC3 (Fréquence) Bit 5 = SSC4 (Compteur) Bit 16-31 = 16 Bit Mensuration

Caractéristiques techniques

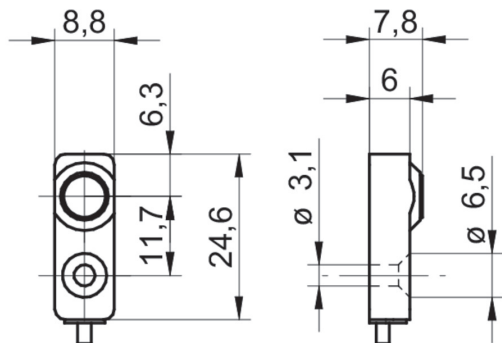
Interface de communication

Type de port IO-Link	Class A
Paramètres réglables	Plage de mesure Point de commutation Hystérésis de commutation Filtrage des valeurs de mesure Filtres de temps Logique de sortie Circuit de sortie Compteur Désactiver l'élément capteur

Interface de communication

Données supplémentaires	Distances Fréquence Cycles de fonctionnement Heures de fonctionnement Cycles de démarrage Tension de fonctionnement Température du dispositif Histogrammes
-------------------------	---

Dessin d'encombrement



Résolution

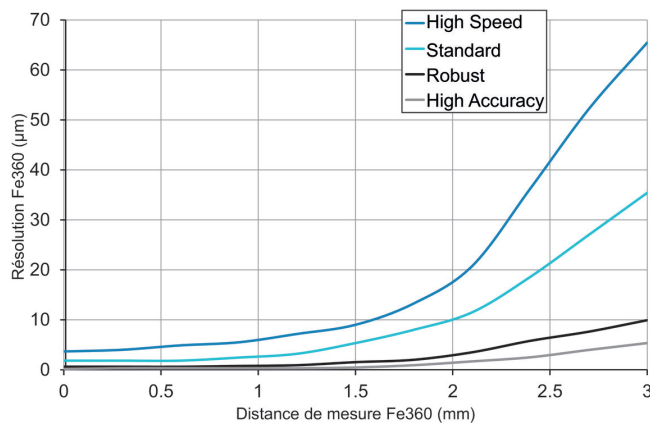


Schéma de raccordement

