

产品一览

- 12 mm
- PNP 常闭 (NC)
- M12 接头
- -40 ... 80 °C
- IP 68/69K & proTect+



图片与实际产品相似



技术数据

基本参数

安装方式	非屏蔽
特殊型号	卫生型设计
额定感应距离 Sn	12 mm
迟滞	2 ... 15 % (Sr)
输出指示灯	红色LED
认证 / 证书	Ecolab 改编自EHEDG 1935/2004/EC 法规 2023/2006/EC 法规 1282/2011/EU 法规 FDA 21 CFR § 175.300 FDA 21 CFR § 177.2600 FCN 742

电气参数

开关频率	< 500 Hz
电源电压范围 +Vs	6 ... 30 VDC
最大电流消耗 (无负载)	10 mA
输出电路	PNP 常闭 (NC)

备注

- 传感器符合多种食品监管标准 (参见认证)
- LSR = Liquid Silicon Rubber 液体硅橡胶

电气参数

压降 Vd	< 2 VDC
输出电流	< 200 mA
输出电流 (清洗温度下)	< 100 mA
短路保护	是
反极性保护	是

机械参数

类型	圆柱形 · 光滑版
感应面材质	LCP
外壳材质	不锈钢 1.4404 (V4A) ; LSR
尺寸	17 mm
外壳长度	60 mm
连接方式	M12 接头

环境条件

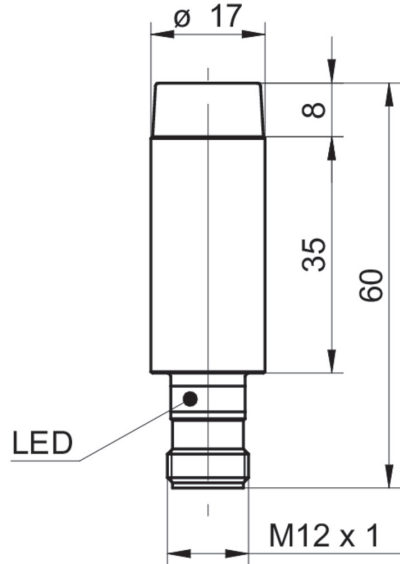
工作温度	-40 ... +80 °C
清洗温度	80 ... +100 °C (30 分钟/天)
防护等级	IP 68/69K & proTect+

IFBR 17P33T1/S14L-9

电感式接近开关 - hygiene

Article number: 11014605

尺寸图



接线图

