

EN 50155

---

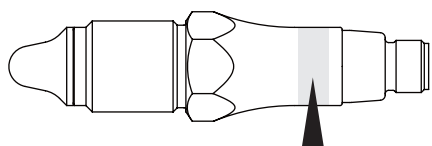
IT	Istruzioni di funzionamento	3
----	-----------------------------	---

---


ES	Instrucciones de servicio	17
----	---------------------------	----

---

## Targhetta / Placa del fabricante



 Baumer Type: LBFS-00100.0 Matr.:11173231  
 In: 6.36V / 35mA Out: PNP max.100mA -40 °C<Tamb<+85°C  
 S/N:500002 Date:2016-06-30


Type	■ Tipo di sensore
Matr.	■ Codice materiale
In	■ Tensione di ingresso e consumo di corrente
Out	■ PNP o NPN, specifico per il cliente ■ Carico esterno massimo
Tamb	■ Temperatura ambiente
S/N	■ Numero di serie
Date	■ Data di fabbricazione
	■ Non gettare tra i rifiuti domestici



■ Conformità con le direttive UE



■ Omologazioni, specifico per il tipo

Type	■ Tipo de sensor
Matr.	■ Número de material
In	■ Tensión de entrada y consumo de corriente
Out	■ PNP o NPN, específico para el cliente ■ Carga externa máxima
Tamb	■ Temperatura ambiente
S/N	■ Número de serie
Date	■ Fecha de fabricación
	■ No deseches el sensor con los desperdicios domésticos



■ Conformidad con las directivas UE



■ Homologaciones, específicas para el modelo

## Sommario

Sommario .....	3	9. Configurazione .....	12
1. Sicurezza .....	3	10. Funzionamento .....	12
2. Struttura e funzionamento .....	3	11. Pulizia, manutenzione e riparazione .....	13
3. Simboli delle avvertenze .....	4	12. Smaltimento .....	13
4. Trasporto e stoccaggio .....	4	13. Accessori .....	13
5. Montaggio .....	4	14. Dati tecnici .....	13
6. Omologazioni .....	8	15. Impostazioni di fabbrica e impostazioni utente .....	16
7. Collegamento elettrico .....	9		
8. Collegamento elettrico in zone a rischio esplosione .....	9		

## 1. Sicurezza

### Utilizzo conforme alla destinazione d'uso

Il sensore deve essere utilizzato esclusivamente per il rilevamento del livello di liquidi e solidi con una costante dielettrica di almeno 1,5.

Utilizzare esclusivamente delle sostanze a cui il materiale dell'alloggiamento e la punta del sensore sono resistenti.

### Qualifica del personale

Impiegare soltanto del personale appositamente formato per le attività descritte. Questo vale in particolare per montaggio, installazione e protezione contro le esplosioni. Accertarsi che il personale abbia letto e compreso le presenti istruzioni di funzionamento.

### Condizioni tecniche

Utilizzare il sensore solo se in condizioni tecniche ineccepibili. Utilizzare esclusivamente gli accessori Baumer.

Baumer non risponde di accessori di altri marchi.

### Rischio di ustione con sostanze surriscaldate

Durante il funzionamento, il sensore può surriscaldarsi fino a raggiungere una temperatura di oltre 50 °C. In presenza di sostanze surriscaldate, predisporre una protezione contro il rischio di ustione.

### Zona a rischio di esplosione

Accertarsi che tutti gli oneri tecnici di sicurezza siano rispettati. Non utilizzare apparecchi che sono stati sottoposti a forti urti.

## 2. Struttura e funzionamento

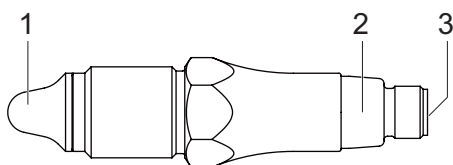


Fig. 1. Struttura

- 1 Punta sensore
- 2 LED
- 3 Collegamento con connettore M12-A, a 4 pin o passacavo

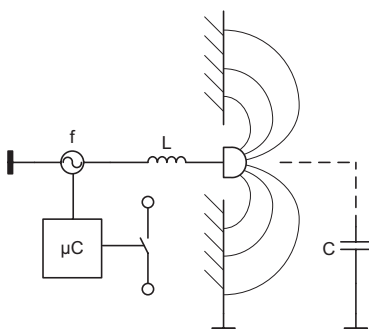



Fig. 2. Funzionamento

Un elettrodo integrato nella punta del sensore forma un condensatore con l'ambiente. A prescindere dalla propria costante dielettrica (valore DK), la sostanza determina il valore di capacità. Con una bobina nell'elettronica del sensore si forma un circuito di risonanza. In base alla frequenza di risonanza misurata e alle soglie trigger programmabili, si attiva il segnale di commutazione.

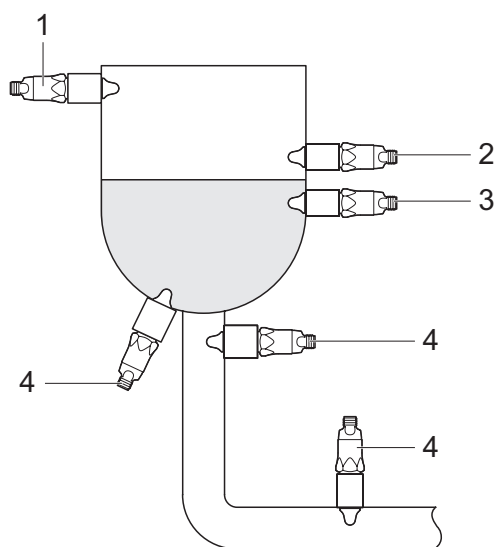
### 3. Simboli delle avvertenze

Simbolo	Termine	Spiegazione
	<b>PERICOLO</b>	Situazioni che portano alla morte o a gravi lesioni.
	<b>AVVERTENZA</b>	Situazioni che possono portare alla morte o a gravi lesioni.
	<b>CAUTELA</b>	Situazioni che possono portare a lesioni lievi o di media entità.
	<b>ATTENZIONE</b>	Danni a cose

### 4. Trasporto e stoccaggio

- ▶ Verificare l'eventuale presenza di danni su imballo e sensore.
- ▶ In caso di danni: non utilizzare il sensore.
- ▶ Immagazzinare il sensore al riparo da eventuali urti.  
 Temperatura di stoccaggio:  $-40...+85\text{ °C}$   
 Umidità relativa:  $<98\%$

### 5. Montaggio

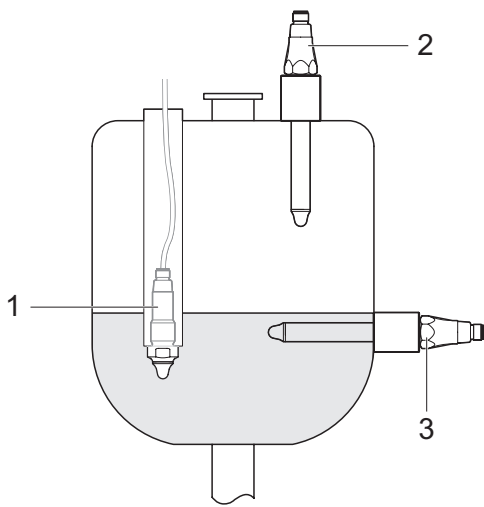


- 1 Protezione troppo pieno
- 2 Livello limite max.
- 3 Livello limite min.
- 4 Protezione contro la marcia a secco

Il sensore può essere montato sul recipiente in qualsiasi posizione.

Un sensore montato sopra il recipiente (1) evita il troppo pieno. Dei sensori montati più sotto rilevano un livello limite massimo (2) o minimo (3). Un sensore (4) montato sotto o sul tubo di fuoriuscita può proteggere una pompa dalla marcia a secco.

Fig. 3. Possibilità di montaggio generali



- 1 Livello limite: Montaggio con tubo (Versione 5)
- 2 Protezione troppo pieno (Versione K, L)
- 3 Sostanze pastose o in polvere  
Limite massimo (Versione K, L)

Lunghezza di immersione:

- Versione K: 82 mm (fisso)
- Versione L: 15...228 mm (spostabile)

Con la versione L spostabile è possibile bypassare l'isolamento di un serbatoio.

In presenza di sostanze pastose o polverose il sensore diventa insensibile agli intasamenti grazie a una maggiore profondità di immersione.

Fig. 4. Montaggio di sensori prolungati

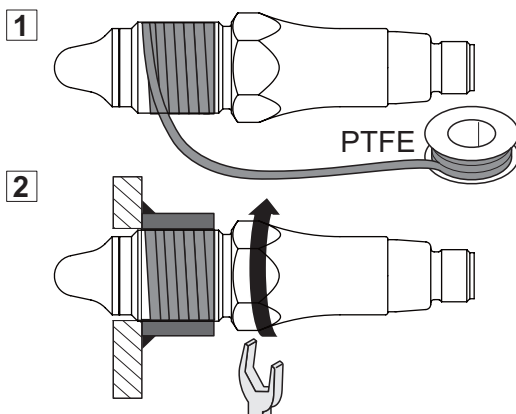
## 5.1 Montaggio in applicazioni industriali



### PERICOLO

**Pericolo di lesioni a causa di una sostanza pericolosa**

- ▶ Indossare dispositivi di protezione in presenza di sostanze pericolose (ad es. acidi, soluzioni alcaline).
- ▶ Svuotare il recipiente e le tubature prima del montaggio.



**LBFS con i seguenti raccordi di processo:**

- G 1/2 A ISO 228-1 BSC (BCID G07)
- G 3/4 A ISO 228-1 (BCID G10)
- G 1 A ISO 228-1 (BCID G11)
- 1/2-14 NPT (BCID N02)
- 3/4-14 NPT (BCID N03)

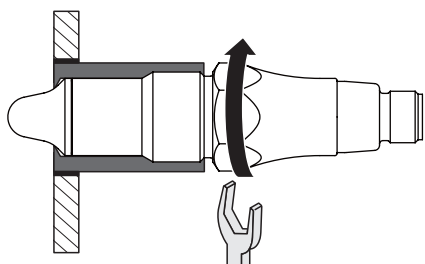
✓ Il recipiente e le tubature sono privi di sostanze.

▶ Sigillare la filettatura del sensore con del nastro Teflon (PTFE).

▶ Avvitare il sensore.

Coppia di serraggio G xx A: 30 Nm max.

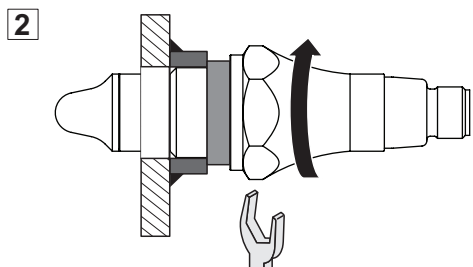
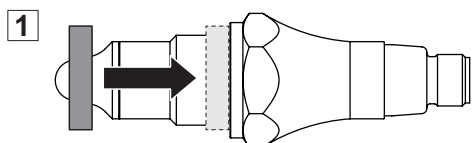
Coppia di serraggio xx-14 NPT: 20 Nm max.

**LBFS con i seguenti raccordi di processo:**

- G 1/2 A ISO 228-1 BSC (BCID G07) con manicotto saldato industriale per impiego universale Ø 30 x 26 (ZPW1-711, ZPW1-721)
- G 1/2 A igienico (BCID A03) con manicotto saldato o adattatore Baumer

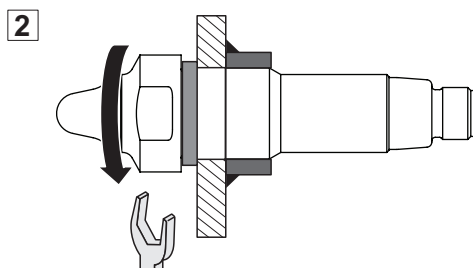
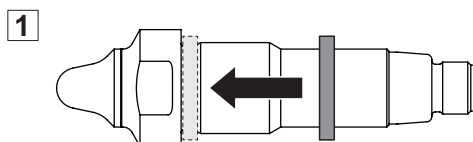
Per questi raccordi di processo non si esegue la sigillatura con del nastro Teflon (PTFE) o dell'elastomero.

- ✓ Il recipiente e le tubature sono privi di sostanze.
- ✓ L'adattatore o il manicotto saldato sono montati senza spazi morti.
- ▶ Avvitare il sensore.  
Coppia di serraggio: 15...20 Nm

**LBFS con i seguenti raccordi di processo:**

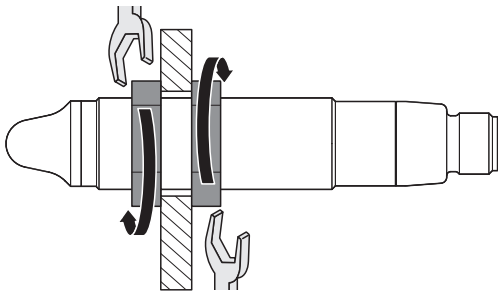
- G 1/2 A DIN 3852-E (BCID G51)

- ✓ Il recipiente e le tubature sono privi di sostanze.
- ▶ Aprire l'anello di tenuta.
- ▶ Avvitare il sensore.  
Coppia di serraggio: 15...20 Nm

**LBFS con i seguenti raccordi di processo:**

- G 1/2 A ISO 228-1 per montaggio interno (BCID T10)

- ✓ Il recipiente e le tubature sono privi di sostanze.
- ▶ Aprire l'anello di tenuta.
- ▶ Avvitare il sensore.  
Coppia di serraggio: 15...20 Nm



**LBFS con i seguenti raccordi di processo:**

- M18x1 ISO 965 (BCID M11)
- ▶ Serrare i dadi su entrambi i lati.  
Coppia di serraggio: 15...20 Nm

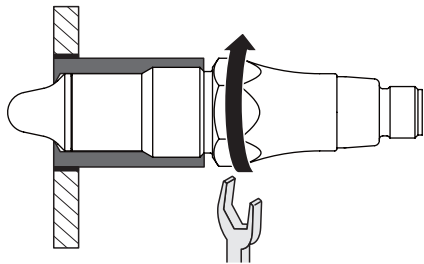
**5.2 Montaggio in applicazioni igieniche**



**AVVERTENZA**

**Pericolo per la salute a causa di sostanza inquinata**

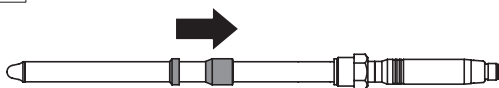
- ▶ Utilizzare esclusivamente manicotti saldati o adattatori Baumer.
- ▶ Non sigillare il raccordo di processo con del nastro Teflon (PTFE) o dell'elastomero.
- ▶ Affidare i lavori di saldatura esclusivamente a saldatori formati sull'igiene.



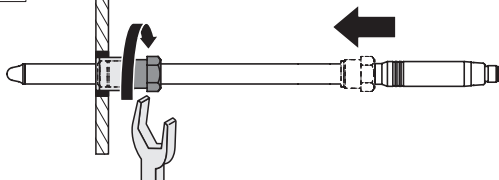
**LBFS con il seguente raccordo di processo:**

- G 1/2 A igienico (BCID A03)
- ✓ Il manicotto saldato o l'adattatore è montato in modo igienico e a filo con l'interno.
- ✓ Cordoni di saldatura lisciati a  $Ra < 0,8 \mu m$ .
- ✓ Foro di perdita rivolto verso il basso.
- ▶ Avvitare il sensore.  
Coppia di serraggio: 10... 15 Nm

1



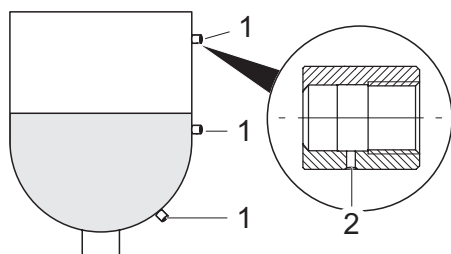
2



**LBFS con il seguente raccordo di processo:**

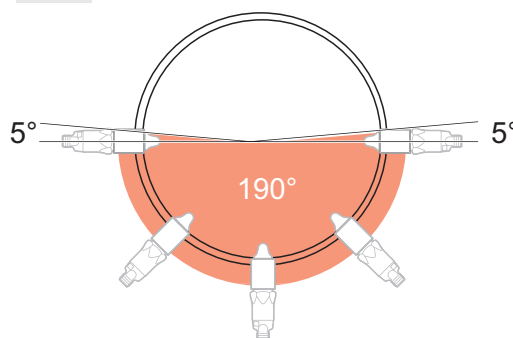
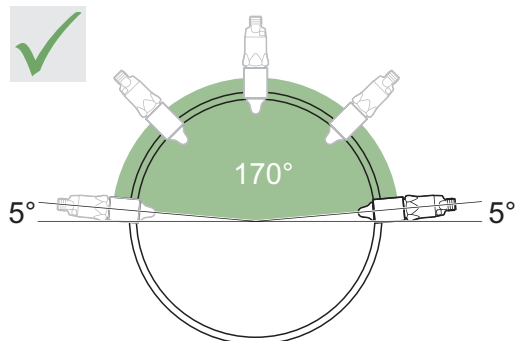
- G 1/2 A igienico con collegamento spostabile (BCID A03)
- ✓ Il manicotto saldato o l'adattatore è montato in modo igienico e a filo con l'interno.
- ✓ Cordoni di saldatura lisciati a  $Ra < 0,8 \mu m$ .
- ✓ Foro di perdita rivolto verso il basso.
- ✓ Gli anelli di compressione sono in perfetto stato (in caso di deformazione sostituire entrambi gli anelli di compressione).
- ▶ Spingere l'anello di serraggio largo sul tubo di guida.
- ▶ Spingere l'anello di serraggio stretto sul tubo di guida.
- ▶ Posizionare il sensore.
- ▶ Impostare la profondità di immersione.  
Lunghezza in eccesso: 15...228 mm
- ▶ Serrare i perni a vite.  
Coppia di serraggio: 22...25 Nm

## Esempio di montaggio con manicotto saldato ZPW3-321



- 1 ZPW3-321
- 2 Foro di perdita

## Esempio di montaggio con manicotto saldato ZPW3-326 o ZPW3-327



## 6. Approvazioni



Il certificato EHEDG è valido soltanto se abbinato ai rispettivi componenti.



I requisiti previsti dal "3-A Sanitary Standard" sono soddisfatti soltanto con i rispettivi componenti. Essi sono contrassegnati dal logo 3-A.



Omologazione per aree a rischio di esplosione con l'installazione appropriata. Come barriera Baumer consiglia: PROFSI3-B25100-ALG-LS.



Omologazione come dispositivo di controllo industriale per gli USA da Underwriter Laboratories (UL)



Certificazione da parte di DNV GL per navi e impianti offshore

EN 50155

Omologazione come dispositivo elettronico per applicazioni ferroviarie

Per maggiori informazioni su omologazioni e certificati, vedere la pagina Prodotti all'indirizzo [www.baumer.com](http://www.baumer.com).



## 7. Collegamento elettrico

- ✓ La tensione di alimentazione da 12 V a 30 V DC è disponibile.
- ▶ Disattivare la tensione di alimentazione.
- ▶ Collegare il sensore in base all'occupazione dei pin.

### Occupazione collegamenti



Massa disponibile solo con connettore a innesto in acciaio inox

Tipo di output	Schema elettrico sostitutivo	Funzione	M12-A 4 pin	Passacavo
<b>PNP</b>		+ Vs	1	marrone
		SW1 (NO)	4	nero
		SW1 (NC)	2	bianco
		GND (0 V)	3	blu
<b>NPN</b>		+ Vs	1	marrone
		SW1 (NO)	4	nero
		SW1 (NC)	2	bianco
		GND (0 V)	3	blu

## 8. Collegamento elettrico in zone a rischio esplosione

A seconda della variante, il LBFS dispone di omologazioni per la maggior parte delle zone a rischio di esplosione.



### PERICOLO

#### Pericolo di vita a causa di un sensore non collegato correttamente

- ▶ In atmosfere esplosive per la presenza di gas della zona 0 o 1 utilizzare la barriera isolante di Baumer o una barriera Zener.
- ▶ Utilizzare cavi isolati con IP67.
- ▶ Lasciar eseguire l'installazione solo da personale formato nel campo della protezione contro le esplosioni.

### 8.1 Atmosfera esplosiva per la presenza di gas zona 0 e 1

L'LBFS può essere utilizzato in aree a rischio di esplosione della zona 0 o della zona 1. I sensori con uscita PNP possono sfruttare la barriera isolante di Baumer, facile da installare. I sensori con uscita NPN non sono consigliati per l'uso Ex.

Omologazioni per LBFS-1xxxx.x: IECEx / ATEX II 1G - Ex ia IIC T5...T4 Ga

Omologazioni per LBFS-4xxxx.x: IECEx / CCC / ATEX II 1G - Ex ia IIC T5...T4 Ga + IECEx / CCC / ATEX II 1D - Ex ta IIIC T100 °C Da

**LBFS-1xxx1.x / LBFS-4xxx1.x (PNP):**

- ▶ Collegare alla barriera isolante PROFSI3-B25100-ALG-LS.

**LBFS-1xxx2.x / LBFS-4xxx2.x (NPN):**

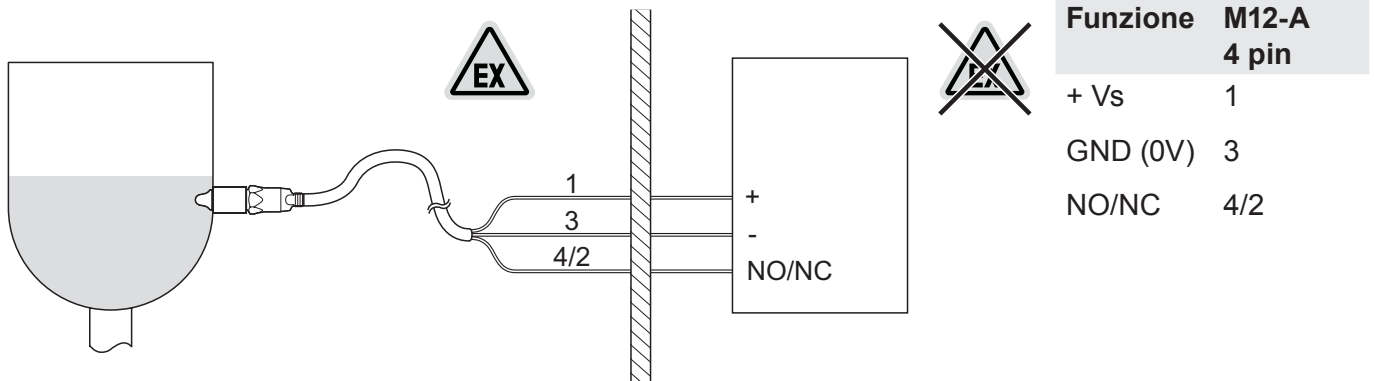
- ▶ Non raccomandato.

**Tutti i LBFS in zona 0 e zona 1**

- ▶ Attenersi alle seguenti temperature, ai valori di potenza allacciata e allo schema di collegamento.

**IECEX / CCC / ATEX II 1G Ex ia IIC T5...T4 Ga**

Valori massimi per la scelta della barriera	Ui: 30 V DC
	Ii: 100 mA
	Pi: 0,75 W
Capacità interna	Ci: 43 nF <sup>1)</sup>
Induttività interna	Li: 10 µH <sup>2)</sup>
Classe di temperatura	
▪ Versione standard	T4: -40 < Tamb < 85 °C
	T5: -40 < Tamb < 74 °C
▪ Versione con cavo	T5: -25 < Tamb < 70 °C
Classe di protezione per gli accessori per cavi	IP67



Uscita PNP: PROFSI3-B25100-ALG-LS

Uscita NPN: Non raccomandato.

- 1) Per la versione con cavo LBFS-x2xxx.x aggiungere 0,17 nF/metro a Ci per lunghezze di cavo superiori a 5,0 metri. Per la versione sospesa LBFS-xx52x.x aggiungere 0,20 nF/metro a Ci per lunghezze di cavo superiori a 1,5 metri.
- 2) Per la versione con cavo LBFS-x2xxx.x aggiungere 0,27 µH/metro a Li per lunghezze di cavo superiori a 5,0 metri. Per la versione sospesa LBFS-xx52x.x aggiungere 1,13 µH/metro a Li per lunghezze di cavo superiori a 1,5 metri.

**8.2 Atmosfera esplosiva per la presenza di polvere zona 20, 21 e 22**

L'LBFS può essere utilizzato in aree a rischio di esplosione delle zone 20, 21 e 22.

Omologazioni per LBFS-2xxxx.x: IECEx / ATEX II 1D - Ex ta IIIC T100 °C Da

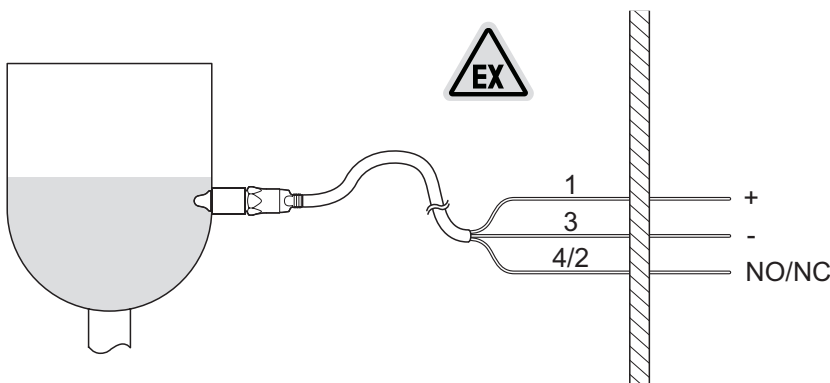
Omologazioni per LBFS-4xxxx.x: IECEx / CCC / ATEX II 1G - Ex ia IIC T5...T4 Ga + IECEx / CCC / ATEX II 1D - Ex ta IIIC T100 °C Da

## LBFS-2xxxx.x / LBFS-4xxxx.x:

- ▶ Attenersi alle seguenti temperature, ai valori di potenza allacciata e allo schema di collegamento.

## IECEX / CCC / ATEX II 1D - Ex ta IIIC T100 °C Da

Gamma di alimentazione	Un: 30 V DC max. In: 100 mA max.
Classe di temperatura	T100 °C:
<ul style="list-style-type: none"> <li>▪ Versione standard</li> <li>▪ Versione con cavo</li> </ul>	-40 < Tamb < 85 °C -25 < Tamb < 70°C
Temperatura superficiale	100 °C max.
Tipo di protezione per accessori per cavi	IP67



Funzione	M12-A 4 pin
+ Vs	1
GND (0V)	3
NO/NC	4/2

## 8.3 Atmosfera esplosiva per la presenza di gas zona 2

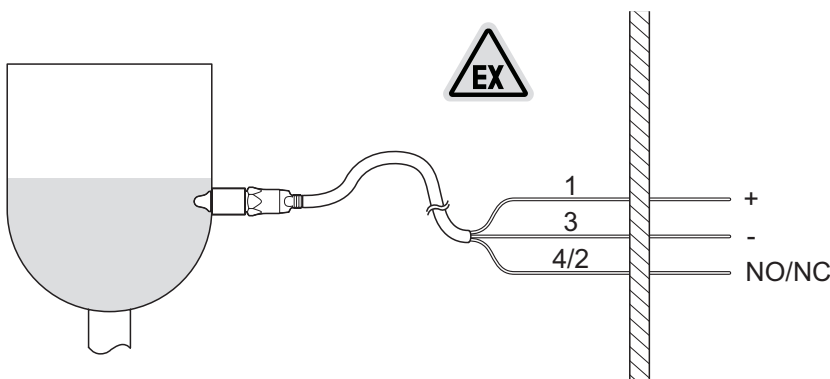
L'LBFS può essere utilizzato in aree a rischio di esplosione della zona 2. Omologazioni per LBFS-3xxxx.x: IECEX / CCC / ATEX II 3G - Ex ec IIC T5...T4

## LBFS-3xxxx.x:

- ▶ Attenersi alle seguenti temperature, ai valori di potenza allacciata e allo schema di collegamento
- ▶ Fissare i cavi con un dispositivo antistrappo esterno a una distanza di 5 centimetri dal sensore.

## IECEX / CCC / ATEX II 3G - Ex ec IIC T5...T4

Gamma di alimentazione	Un: 30 V DC max. In: 100 mA max.
Classe di temperatura	
<ul style="list-style-type: none"> <li>▪ Versione standard</li> <li>▪ Versione con cavo</li> </ul>	T4: -40 < Tamb < 85 °C T5: -40 < Tamb < 74 °C T5: -25 < Tamb < 70°C
Tipo di protezione per accessori per cavi	IP67

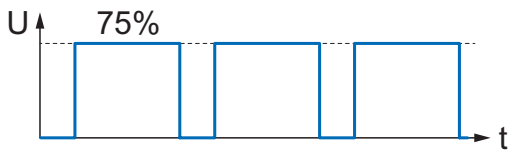
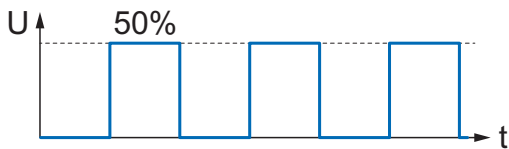
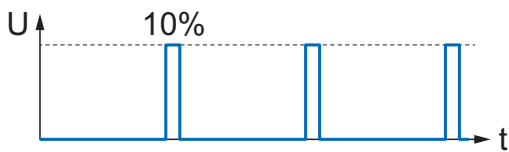


Funzione	M12-A 4 pin
+ Vs	1
GND (0V)	3
NO/NC	4/2

## 9. Configurazione

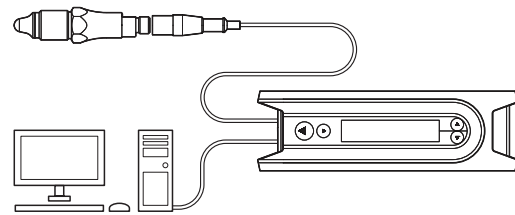
Il sensore può essere impostato con il FlexProgrammer. Questo consente di programmare a piacere i punti di commutazione e l'attenuazione. In aggiunta è possibile determinare una modulazione di larghezza di impulso come segnale.

### Esempi di modulazione di larghezza di impulso



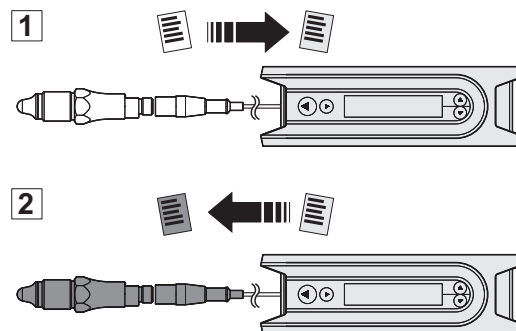
### Configurazione con FlexProgrammer e PC

- ▶ Collegare il FlexProgrammer al sensore.
- ▶ Collegare il FlexProgrammer al PC e impostare i parametri (ved. istruzioni per l'uso del FlexProgrammer).



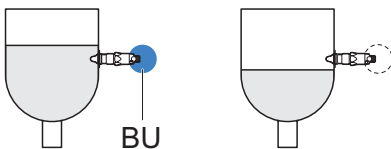
### Copia della configurazione con il FlexProgrammer

- ▶ Copiare con il FlexProgrammer la configurazione di un sensore su un altro sensore (vedi istruzioni per l'uso del FlexProgrammer)



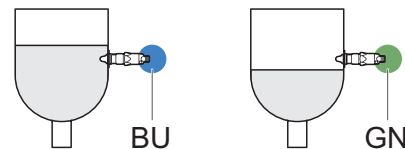
## 10. Funzionamento

### Funzionamento standard con impostazioni di fabbrica



- BU = blu: Uscita di commutazione attiva
- Il LED non lampeggia: Uscita di commutazione inattiva

### Indicatore LED per "Power On"



- BU = blu: Uscita di commutazione attiva
- GN = verde: Uscita di commutazione inattiva

Utilizzando FlexProgrammer può essere attivato un LED verde per "Power-On".

Impostazioni specifiche per le varie applicazioni: vedi capitolo "15. Impostazioni di fabbrica e impostazioni utente" a pagina 16.

## 11. Pulizia, manutenzione e riparazione

### Pulizia

- ▶ Se necessario, pulire, disinfettare o sterilizzare il sensore (CIP/SIP).

### Manutenzione

Non è necessaria una manutenzione ordinaria.

### Riparazione

- Non riparare personalmente il sensore.
- ▶ Inviare il sensore danneggiato a Baumer.

## 12. Smaltimento



- ▶ Non gettare tra i rifiuti domestici.
- ▶ Differenziare i materiali e smaltire in base alle norme vigenti nazionali.

## 13. Accessori

Per gli adattatori ed altri accessori vedi [www.baumer.com](http://www.baumer.com).

## 14. Dati tecnici

### Condizioni ambientali

Gamma temperature di lavoro	■ -40...+85 °C
Gamma temperature di stoccaggio	■ -40...+85 °C
Umidità	■ < 98 % RH, condensante
Tipo di protezione	■ IP67 ■ IP69K (con cavo adatto)
Vibrazioni (sinusoidali) (EN 60068-2-6)	■ 1,6 mm p-p (2 ... 25 Hz), 4 g (25 ... 100 Hz), 1 ottavo / min.

### Alimentazione

Gamma tensione di alimentazione	■ 12...30 V DC
Protezione inversione polarità	■ sì
Corrente assorbita (senza carico)	■ 25 mA tip., 50 mA max.
Tempo di avviamento	■ < 2 s

### Prestazioni

Ripetibilità	■ ± 1 mm
Isteresi	■ ± 1 mm
Tempo di risposta	■ 0,1 s
Attenuazione	■ 0,0...10,0 s (impostabile)

### Segnale d'uscita

Tipo di output	■ PNP ■ NPN
Carico di corrente	■ 20 mA max.
Protezione da cortocircuito	■ sì
Caduta di tensione	■ PNP: (+Vs -1,5 V) ± 0,5 V, Rload = 10 kΩ ■ NPN: (+1,5 V) ± 0,5 V, Rload = 10 kΩ
Corrente di dispersione	■ ± 100 µA max.
Logica di commutazione	■ Contatto normalmente aperto (NA), attivo low ■ Contatto normalmente chiuso (NC), attivo high

### Versione con cavo

Gamma temperatura di lavoro	■ -25...+70 °C (se il cavo non viene mosso) ■ -5...+70 °C (se il cavo viene mosso)
Raggio di curvatura	■ r ≥ 10 mm

**Condizioni di processo per temperatura ambiente < 50 °C**

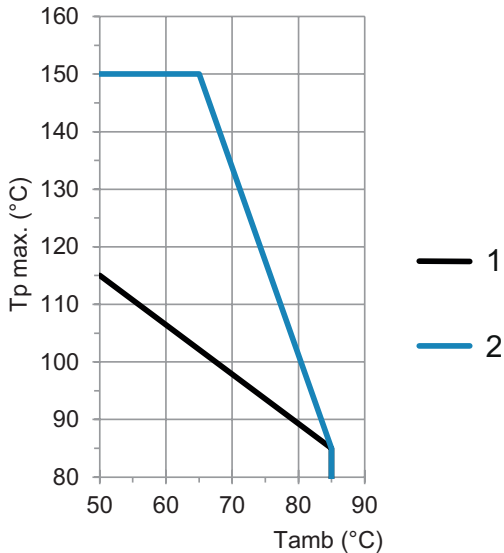
Versione	Raccordo di processo	BCID	Temperatura di processo continuo [°C]	Pressione di processo [bar]	Temperatura di processo t < 1 h [°C]	Pressione di processo t < 1 h [bar]
			<b>Tamb &lt; 50 °C</b>		<b>Tamb &lt; 50 °C</b>	
LBFS-xx1xx.x	G 1/2 A ISO 228-1 BSC	G07	-40...115	-1...100	135	-1...100
LBFS-xxGxx.x	G 1/2 A ISO 228-1 BSC con sezione di raffreddamento <sup>1)</sup>	G07	-40...150	-1...100	N/A	N/A
LBFS-xxAxx.x	G 1/2 A DIN 3852-E, guarnizione NBR	G51	-40...115	-1...100	135	-1...100
LBFS-xxBxx.x	G 1/2 A DIN 3852-E, guarnizione FKM	G51	-40...115	-1...100	135	-1...100
LBFS-xx4xx.x	G1/2 A igienico	A03	-40...115	-1...10	135	-1...5
LBFS-xxKxx.x	G1/2 A igienico, lunghezza 82 mm	A03	-40...115	-1...100	135	-1...100
LBFS-xxLx.x	G1/2 A igienico, collegamento spostabile	A03	-40...200	-1...5	N/A	N/A
LBFS-xx5xx.x	G 1/2 A ISO 228-1 per montaggio interno	T10	-40...85	-1...100	N/A	N/A
LBFS-xx2xx.x	G 3/4 A ISO 228-1	G10	-40...115	-1...100	135	-1...100
LBFS-xx3xx.x	G 1 A ISO 228-1	G11	-40...115	-1...100	135	-1...100
LBFS-xxNxx.x	1/2-14 NPT	N02	-40...115	-1...100	135	-1...100
LBFS-xxMxx.x	1/2-14 NPT con sezione di raffreddamento	N02	-40...150	-1...100	N/A	N/A
LBFS-xx6xx.x	3/4-14 NPT	N03	-40...115	-1...100	135	-1...100
LBFS-xx7xx.x	M18x1 ISO 965	M11	-40...115	N/A	N/A	N/A
LBFS-xxExx.x	G 1/2 A DIN 3852-E, guarnizione FKM, con sezione di raffreddamento	G51	-40...150	-1...100	N/A	N/A

<sup>1)</sup> Non valido per il montaggio con ZPW1-7x1

Le indicazioni di temperatura valgono per una profondità massima di montaggio della punta del sensore di 20 mm nell'area di processo.

**Condizioni di processo in funzione della temperatura ambiente**

**Versione 1, 2, 3, 4, 6, 7, A, B, E, G, K, M, N**



- 1 senza sezione di raffreddamento
- 2 con sezione di raffreddamento (versione E, G, M)

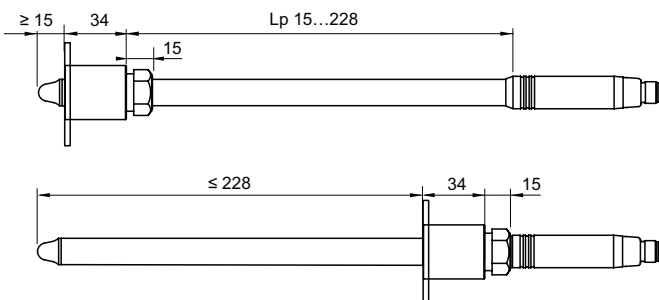
Tamb Temperatura ambiente  
Tp Temperatura di processo

**Versione L (collegamento spostabile):**

Tp max. (°C)	Lp (mm)						
	200	25	35	50	65	90	145
190	20	35	45	65	90	140	
180	20	30	45	60	85	140	
170	20	25	40	55	85	135	
160	25	35	55	80	130		
150	20	25	50	75	130		
140	20	30	45	75	125		
130	25	45	70	120			
120	20	40	65	115			
110	20	25	60	110			
100	30	55	105				
90	25	50	100				
80	20	45	95				
70	35	85					
60	35	65					
	35	40	45	50	55	60	65
	Tamb (°C)						

- 1 Area senza limitazioni

Tamb Temperatura ambiente  
Tp Temperatura di processo  
Lp lunghezza min. in eccesso



Lp lunghezza min. in eccesso

## 15. Impostazioni di fabbrica e impostazioni utente

Parametri sensore		Impostazione di fabbrica	Impostazione utente
<b>SW1 (NO)</b>	Finestra di commutazione, min.	■ 0%	■
	Finestra di commutazione, max.	■ 75,3%	■
	Isteresi finestra di commutazione	■ 2,4%	■
	Attenuazione	■ 0,1 s	■



## Índice

Índice .....	17	9. Configuración .....	26
1. Seguridad .....	17	10. Funcionamiento .....	26
2. Diseño y función .....	17	11. Limpieza, mantenimiento y reparación .....	27
3. Símbolos en las advertencias .....	18	12. Eliminación .....	27
4. Transporte y almacenamiento .....	18	13. Accesorios .....	27
5. Montaje .....	18	14. Datos técnicos .....	27
6. Aprobaciones .....	22	15. Ajustes de fábrica y configuración de usuario .....	30
7. Conexión eléctrica .....	23		
8. Conexión eléctrica en atmósferas potencialmente explosivas .....	23		

## 1. Seguridad

### Uso previsto

El sensor debe utilizarse únicamente para la detección de nivel de líquidos y sólidos con una constante dieléctrica de al menos 1,5.

El sensor solo debe utilizarse para medios a los que sean resistentes el material de la carcasa y la punta del sensor.

### Cualificación del personal

Utilice solo personal que esté capacitado para realizar los trabajos descritos. Esto es válido, en especial, para el montaje, la instalación y la protección contra explosión. Asegúrese de que el personal haya leído y entendido estas instrucciones.

### Estado técnico

Utilice siempre un sensor que esté en perfectas condiciones técnicas. Utilice únicamente accesorios Baumer.

Baumer no asume ninguna responsabilidad por el uso de accesorios de otros fabricantes.

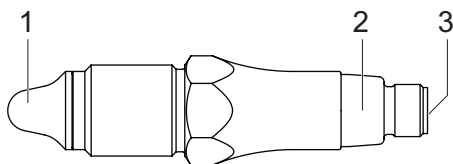
### Riesgo de quemaduras debido a medios calientes

La carcasa del sensor puede llegar a calentarse a más de 50 °C durante el funcionamiento. Cuando trabaje con medios calientes, proporcione protección necesaria contra quemaduras.

### Atmósfera potencialmente explosiva

Asegurarse de que se cumple con las normativas referentes a la seguridad técnica. No utilizar dispositivos que han sufrido golpes fuertes.

## 2. Diseño y función



- 1 Punta del sensor
- 2 LED
- 3 Conexión con conector M12-A, 4 pines o salida de cable

Fig. 1. Diseño

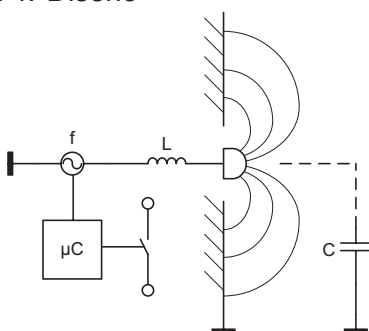



Fig. 2. Función

Un electrodo integrado en la punta del sensor forma un condensador con el entorno. El medio determina el valor de la capacidad en función de su constante dieléctrica (valor K). Un circuito resonante se forma con la bobina en la electrónica del sensor. Dependiendo de la frecuencia de resonancia medida y de los umbrales de activación programables se activará la señal de conmutación.

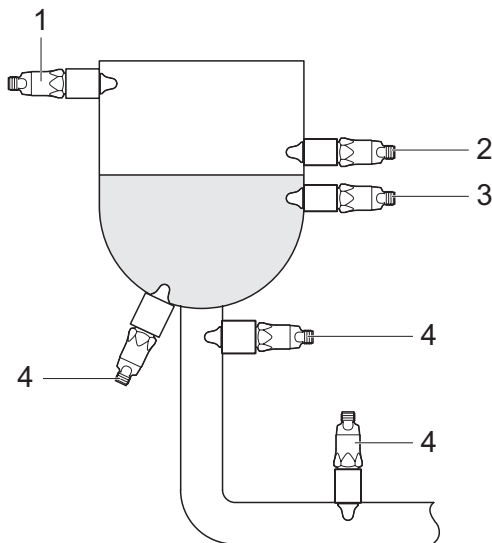
### 3. Símbolos en las advertencias

Símbolo	Palabra de advertencia	Explicación
	<b>PELIGRO</b>	En situaciones que ocasionan lesiones graves e incluso la muerte.
	<b>ADVERTENCIA</b>	En situaciones que pueden ocasionar lesiones graves e incluso la muerte.
	<b>PRECAUCIÓN</b>	En situaciones que pueden causar lesiones leves o moderadas.
	<b>ATENCIÓN</b>	En caso de daños materiales

### 4. Transporte y almacenamiento

- ▶ Compruebe que el embalaje y el sensor no estén dañados.
- ▶ En caso de daños: no utilice el sensor.
- ▶ Almacene el sensor protegido contra golpes.  
Temperatura de almacenamiento:  $-40...+85\text{ °C}$   
Humedad del aire relativa:  $< 98\%$

### 5. Montaje

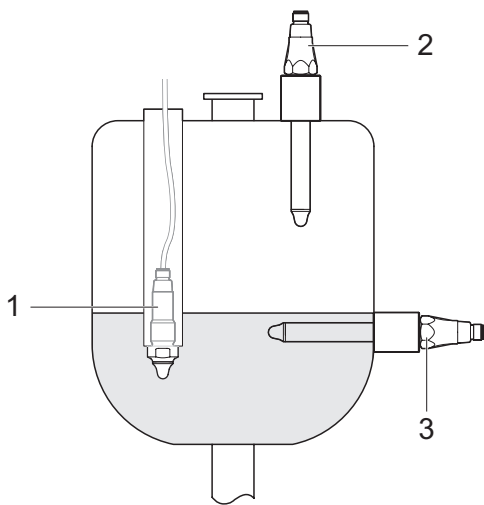


- 1 Protección contra el rebose
- 2 Nivel límite máx.
- 3 Nivel límite mín.
- 4 Protección contra el funcionamiento en seco

El sensor se puede montar en cualquier punto del recipiente.

Un sensor (1) montado en la parte superior del recipiente protege contra el rebose. Los sensores instalados más abajo detectan un nivel límite máximo (2) o mínimo (3). Un sensor instalado en la parte inferior o en el tubo de salida (4) puede proteger la bomba contra el funcionamiento en seco.

Fig. 3. Opciones de montaje generales



- 1 Nivel límite: Montaje con tubo (versión 5)
- 2 Protección contra el rebose (Tipo K, L)
- 3 Medios pastosos o en polvo  
Nivel límite (versión K, L)

Longitud de inmersión:

- Tipo K: 82 mm (fijo)
- Tipo L: 15...228 mm (desplazable)

Mediante la versión L desplazable puede omitirse un aislamiento del tanque

Con medios pastosos o en polvo el sensor es menos sensible a los apelmazamientos debido a una mayor profundidad de inmersión.

Fig. 4. Montaje de sensores extendidos

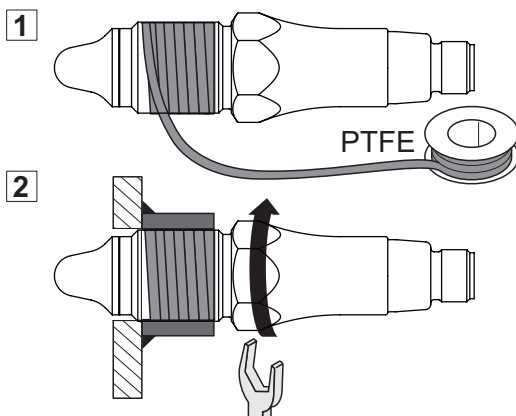
## 5.1 Montaje para aplicaciones industriales



### PELIGRO

#### Riesgo de lesiones debido a un medio peligroso

- ▶ Use equipo protector para protegerse contra medios peligrosos (p. ej. ácidos, soluciones alcalinas).
- ▶ Vacíe el recipiente y las tuberías antes del montaje.

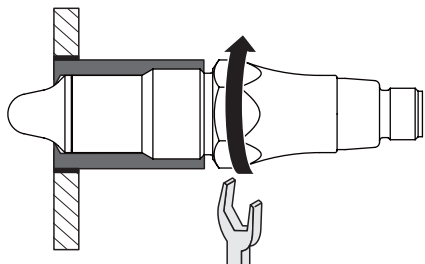


#### LBFS con las siguientes conexiones del proceso:

- G 1/2 A ISO 228-1 BSC (BCID G07)
- G 3/4 A ISO 228-1 (BCID G10)
- G 1 A ISO 228-1 (BCID G11)
- 1/2-14 NPT (BCID N02)
- 3/4-14 NPT (BCID N03)

✓ Los depósitos y las tuberías no tienen fluidos.

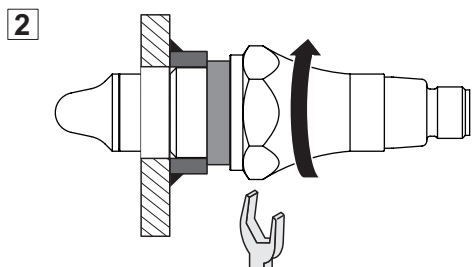
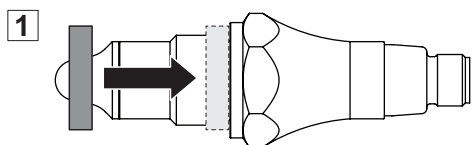
- ▶ Selle la rosca del sensor con cinta de teflón (PTFE).
- ▶ Enrosque el sensor.  
Par de apriete G xx A: máx. 30 Nm  
Par de apriete xx-14 NPT: máx. 20 Nm


**LBFS con las siguientes conexiones del proceso:**

- G 1/2 A ISO 228-1 BSC (BCID G07) con manguito para soldar industrial de uso universal Ø 30 x 26 (ZPW1-711, ZPW1-721)
- G 1/2 A higiénico (BCID A03) con manguito para soldar o adaptador de Baumer

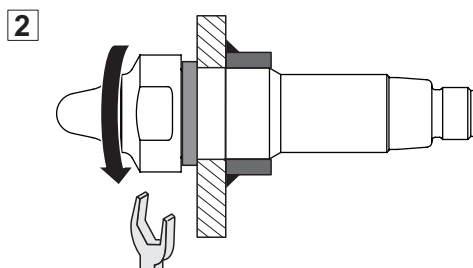
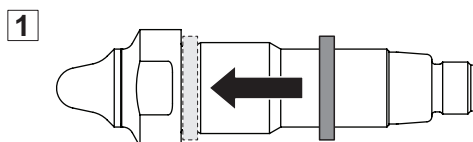
Con estas conexiones del proceso no se utiliza cinta de teflón (PTFE) o elastómero para el sellado.

- ✓ Los depósitos y las tuberías no tienen fluidos.
- ✓ El adaptador o el manguito para soldar se instalan libres de espacio muerto.
- ▶ Enrosque el sensor.  
Par de apriete: 15...20 Nm


**LBFS con las siguientes conexiones del proceso:**

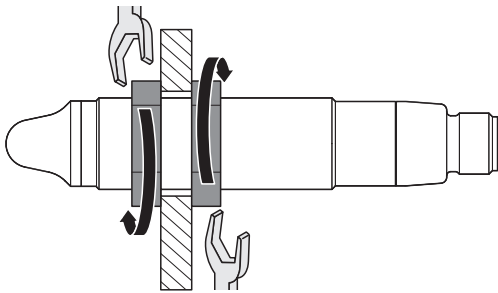
- G 1/2 A DIN 3852-E (BCID G51)

- ✓ Los depósitos y las tuberías no tienen fluidos.
- ▶ Coloque la junta anular.
- ▶ Enrosque el sensor.  
Par de apriete: 15...20 Nm


**LBFS con las siguientes conexiones del proceso:**

- G 1/2 A ISO 228-1 para montaje interior (BCID T10)

- ✓ Los depósitos y las tuberías no tienen fluidos.
- ▶ Coloque la junta anular.
- ▶ Enrosque el sensor.  
Par de apriete: 15...20 Nm



**LBFS con las siguientes conexiones del proceso:**

- M18x1 ISO 965 (BCID M11)

- ▶ Apriete las tuercas de ambos lados.  
Par de apriete: 15...20 Nm

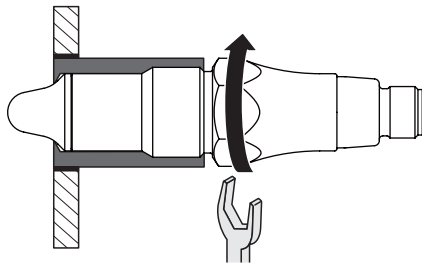
**5.2 Montaje para aplicaciones sanitarias**



**ADVERTENCIA**

**Peligro para la salud debido a medio contaminado**

- ▶ Utilice únicamente manguitos para soldar o adaptadores de Baumer.
- ▶ No selle la conexión del proceso con cinta de teflón (PTFE) o elastómero.
- ▶ Los trabajos de soldadura deben ser realizados solo por soldadores formados en el área de higiene.

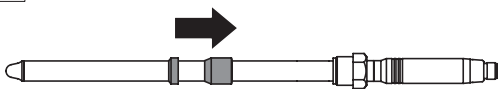


**LBFS con la siguiente conexión del proceso:**

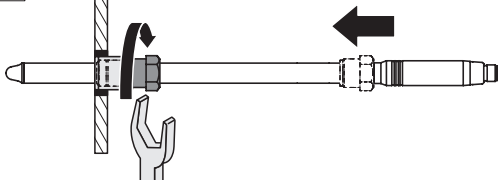
- G 1/2 A higiénico (BCID A03)

- ✓ El manguito para soldar o el adaptador está instalado conforme a los estándares de higiene y a ras en el interior.
- ✓ Las juntas de soldadura están alisadas a Ra <0,8 µm.
- ✓ El orificio de fuga apunta hacia abajo.
- ▶ Enrosque el sensor.  
Par de apriete: 10...15 Nm

1



2

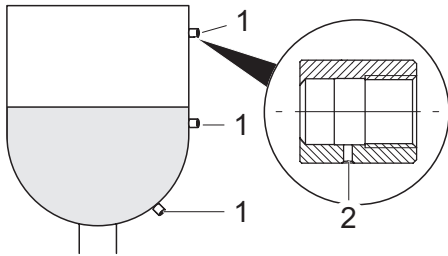


**LBFS con la siguiente conexión del proceso:**

- G 1/2 A higiénico con conexión desplazable (BCID A03)

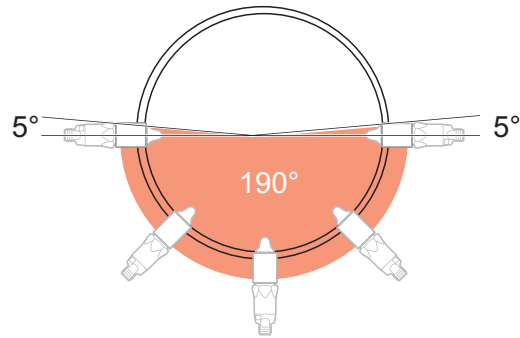
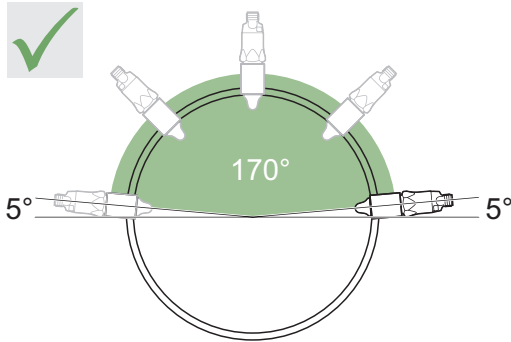
- ✓ El manguito para soldar o el adaptador está instalado conforme a los estándares de higiene y a ras en el interior.
- ✓ Las juntas de soldadura están alisadas a Ra <0,8 µm.
- ✓ El orificio de fuga apunta hacia abajo.
- ✓ Los anillos de apriete están en perfectas condiciones técnicas (en caso de deformación, reemplazar ambos anillos).
- ▶ Coloque el anillo de apriete ancho sobre el tubo guía.
- ▶ Coloque el anillo de apriete estrecho sobre el tubo guía.
- ▶ Coloque el sensor en la posición correcta.
- ▶ Ajuste la profundidad de inmersión.  
Longitud sobresaliente: 15...228 mm
- ▶ Atornille las espigas roscadas.  
Par de apriete: 22...25 Nm

## Ejemplo de montaje con manguito para soldar ZPW3-321



- 1 ZPW3-321
- 2 Orificio de fuga

## Ejemplo de montaje con manguito para soldar ZPW3-326 o ZPW3-327



## 6. Aprobaciones



El certificado EHEDG solo es válido junto con los accesorios de montaje apropiados.



Los requisitos del estándar sanitario 3-A solo se cumplen con los accesorios de montaje apropiados. Esos están marcados con el logotipo 3-A.



Aprobaciones para atmósferas potencialmente explosivas con una instalación adecuada. Baumer recomienda como barrera: PROFSI3-B25100-ALG-LS.



Aprobación como dispositivo de mando industrial para EE.UU. por Underwriter Laboratories (UL)



Certificación por DNV GL para barcos y estructuras marítimas

EN 50155

Aprobación como dispositivo eléctrico para aplicaciones ferroviarias

Si desea más información sobre licencias y certificados, consulte la página de productos en [www.baumer.com](http://www.baumer.com).

## 7. Conexión eléctrica

- ✓ Se dispone de una tensión de alimentación de 12 V hasta 30 V CC.
- ▶ Desconecte la tensión de alimentación.
- ▶ Conecte el sensor de acuerdo con la asignación de pines.

### Asignación de pines



Masa de la caja solo disponible con conector en acero inoxidable

Tipo de salida	Circuito equivalente	Función	M12-A 4 pines	Salida de cable
<b>PNP</b>		+ Vs	1	marrón
		SW1 (NO)	4	negro
		SW1 (NC)	2	blanco
		GND (0 V)	3	azul
<b>NPN</b>		+ Vs	1	marrón
		SW1 (NO)	4	negro
		SW1 (NC)	2	blanco
		GND (0 V)	3	azul

## 8. Conexión eléctrica en atmósferas potencialmente explosivas

Dependiendo de la variante, el LBFS cuenta con las aprobaciones para la mayoría de las atmósferas potencialmente explosivas.



### PELIGRO

#### Peligro de puerto debido a un sensor conectado incorrectamente

- ▶ En atmósferas de gas explosivas de la zona 0 ó 1 utilizar la barrera de aislamiento de Baumer o bien una barrera Zener.
- ▶ Utilice cables aislados con protección IP67.
- ▶ Realizar la instalación solo por personal con formación en la protección con explosión.

### 8.1 Atmósfera de gas explosiva de la zona 0 y 1

El LBFS puede utilizarse en atmósferas potencialmente explosivas de la zona 0 o de la zona 1. Los sensores con PNP pueden hacer uso de las barreras de aislamiento de fácil instalación de Baumer. Los sensores con salidas NPN no se recomiendan para uso Ex.

Aprobaciones para LBFS-1xxxx.x: IECEx / ATEX II 1G - Ex ia IIC T5...T4 Ga

Aprobaciones para LBFS-4xxxx.x: IECEx / CCC / ATEX II 1G - Ex ia IIC T5...T4 Ga + IECEx / CCC / ATEX II 1D - Ex ta IIIC T100 °C Da

# CleverLevel® LBFS

Detección de nivel límite

**LBFS-1xxx1.x / LBFS-4xxx1.x (PNP):**

- ▶ Conectar con barreras de aislamiento PROFSI3-B25100-ALG-LS.

**LBFS-1xxx2.x / LBFS-4xxx2.x (NPN):**

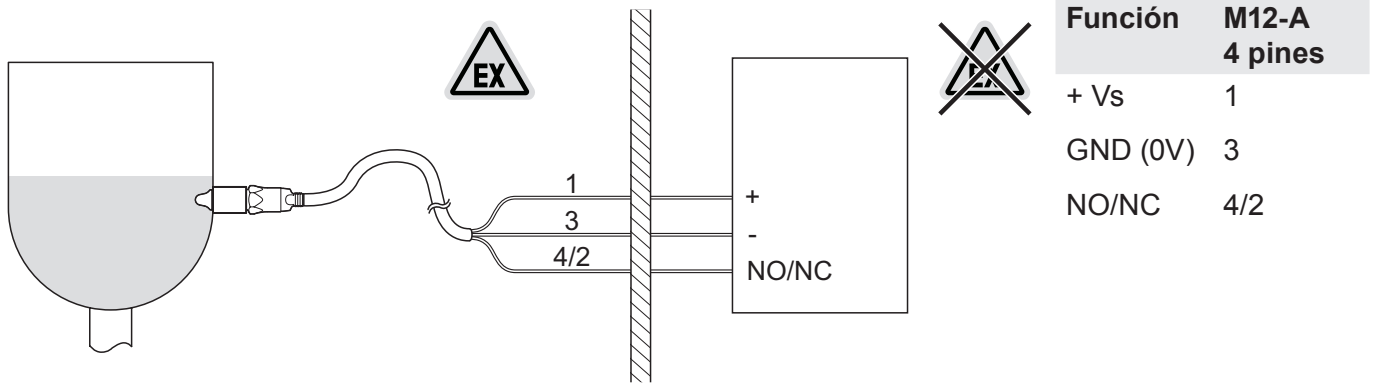
- ▶ No recomendado.

**Todos los LBFS en la zona 0 y zona 1**

- ▶ Respetar las siguientes temperaturas, valores de conexión y el diagrama de cableado.

**IECEX / CCC / ATEX II 1G - Ex ia IIC T5...T4 Ga**

Valores máximos para la elección de la barrera	Ui: 30 V DC Ii: 100 mA Pi: 0,75 W
Capacidad interna	Ci: 43 nF <sup>1)</sup>
Inductividad interna	Li: 10 µH <sup>2)</sup>
Clase de temperatura	<ul style="list-style-type: none"> <li>■ Versión estándar T4: -40 &lt; Tamb &lt; 85 °C T5: -40 &lt; Tamb &lt; 74 °C</li> <li>■ Versión con cable T5: -25 &lt; Tamb &lt; 70 °C</li> </ul>
Clase de protección para accesorios de cables	IP67



Salida PNP: PROFSI3-B25100-ALG-LS  
Salida NPN: No recomendado

- 1) Para la versión con cable LBFS-x2xxx.x, añadir 0,17 nF/metro a Ci para longitudes de cable superiores a 5,0 metros. Para la versión suspendida LBFS-xx52x.x, añadir 0,20 nF/metro a Ci para longitudes de cable superiores a 1,5 metros.
- 2) Para la versión con cable LBFS-x2xxx.x, añadir 0,27 µH/metro a Li para longitudes de cable superiores a 5,0 metros. Para la versión suspendida LBFS-xx52x.x, añadir 1,13 µH/metro a Li para longitudes de cable superiores a 1,5 metros.

## 8.2 Atmósfera de polvo explosiva de la zona 20, 21 y 22

El LBFS puede utilizarse en atmósferas potencialmente explosivas de la zona 20, 21 ó 22.

Aprobación para LBFS-2xxxx.x: IECEx / ATEX II 1D - Ex ta IIIC T100 °C Da

Aprobación para LBFS-4xxxx.x: IECEx / CCC / ATEX II 1G - Ex ia IIC T5...T4 Ga + IECEx / CCC / ATEX II 1D - Ex ta IIIC T100 °C Da

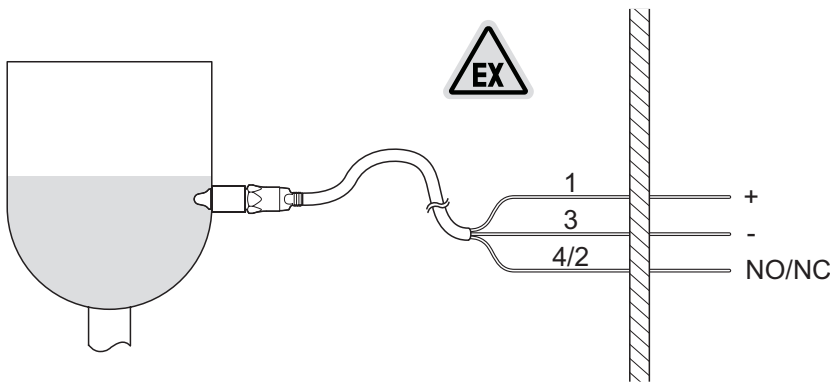


**LBFS-2xxxx.x / LBFS-4xxxx.x:**

- ▶ Respetar las siguientes temperaturas, valores de conexión y el diagrama de cableado.

**IECEX / CCC / ATEX II 1D - Ex ta IIIC T100 °C Da**

Rango de alimentación	Un: máx. 30 V CC In: máx. 100 mA
Clase de temperatura	T100 °C: <ul style="list-style-type: none"> <li>■ Versión estándar -40 &lt; Tamb &lt; 85 °C</li> <li>■ Versión con cable -25 &lt; Tamb &lt; 70 °C</li> </ul>
Temperatura de la superficie	máx. 100 °C
Grado de protección para los accesorios para cables	IP67



Función	M12-A 4 pines
+ Vs	1
GND (0V)	3
NO/NC	4/2

**8.3 Atmósfera de gas explosiva de la zona 2**

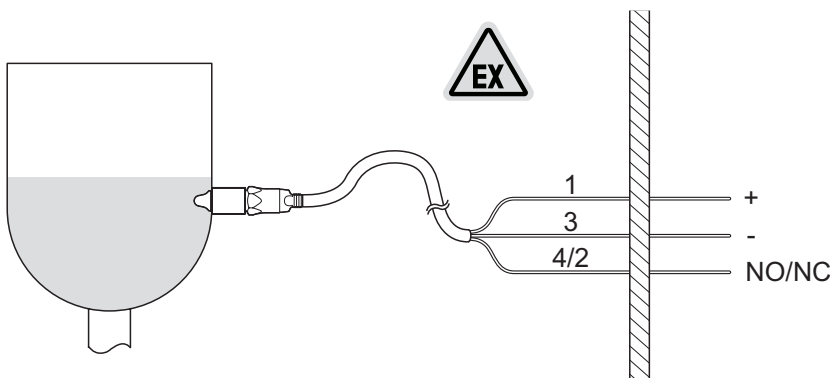
El LBFS puede utilizarse en atmósferas potencialmente explosivas de la zona 2. Aprobación para LBFS-3xxxx.x: IECEX / CCC / ATEX II 3G - Ex ec IIC T5...T4

**LBFS-3xxxx.x:**

- ▶ Respetar las siguientes temperaturas, valores de conexión y el diagrama de cableado.
- ▶ Fije los cables con una descarga de tracción externa a una distancia de 5 centímetros del sensor.

**IECEX / CCC / ATEX II 3G - Ex ec IIC T5...T4**

Rango de alimentación	Un: máx. 30 V CC In: máx. 100 mA
Clase de temperatura	<ul style="list-style-type: none"> <li>■ Versión estándar T4: -40 &lt; Tamb &lt; 85 °C T5: -40 &lt; Tamb &lt; 74 °C</li> <li>■ Versión con cable T5: -25 &lt; Tamb &lt; 70 °C</li> </ul>

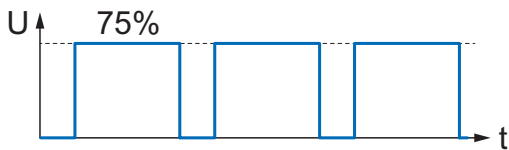
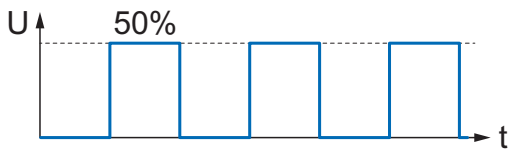
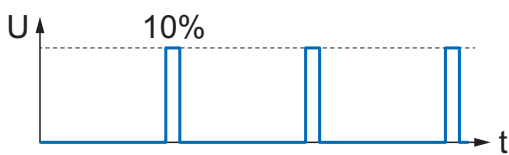


Función	M12-A 4 pines
+ Vs	1
GND (0V)	3
NO/NC	4/2

## 9. Configuración

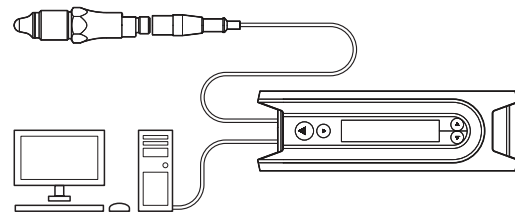
El sensor se puede configurar mediante el FlexProgrammer. Con ello, se pueden configurar libremente los puntos de conmutación y la amortiguación. Además, puede definirse una modulación de duración de impulsos como señal.

### Ejemplos de la modulación de duración de impulsos



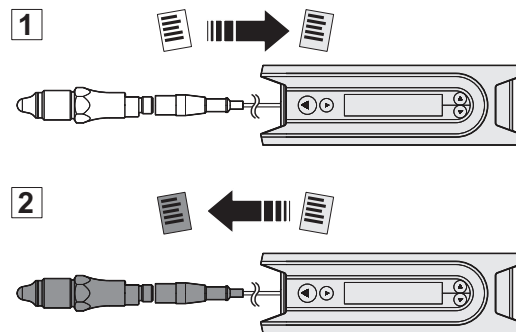
### Configuración con FlexProgrammer y PC

- Conecte el FlexProgrammer al sensor.
- Conecte el FlexProgrammer al PC y configure los parámetros (consulte las instrucciones de FlexProgrammer).



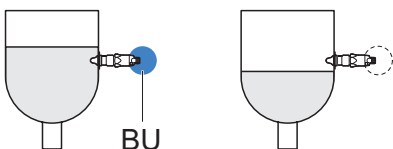
### Copiar la configuración con FlexProgrammer

- Copie la configuración de un sensor a otro con FlexProgrammer (consulte las instrucciones de FlexProgrammer)



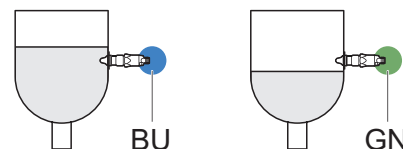
## 10. Funcionamiento

### Funcionamiento estándar con ajustes de fábrica



- BU = azul: Salida de conmutación activa
- El LED no se enciende: Salida de conmutación inactiva

### Indicador LED para «Encendido»



- BU = azul: Salida de conmutación activa
- GN = verde: Salida de conmutación inactiva

Usando el FlexProgrammer se puede activar un LED verde como indicador de «Encendido».

Ajustes específicos de la aplicación: consulte el capítulo «15. Ajustes de fábrica y configuración de usuario» en la página 30.

## 11. Limpieza, mantenimiento y reparación

### Limpieza

- ▶ Limpie, desinfecte o esterilice el sensor si es necesario (CIP/SIP).

### Mantenimiento

No se requiere mantenimiento periódico.

### Reparación

No repare usted mismo el sensor.

- ▶ Envíe el sensor dañado a Baumer.

## 12. Eliminación



- ▶ No deseche el sensor con los desperdicios domésticos.
- ▶ Separe los materiales y elimínelos de acuerdo con la normativa aplicable en el país.

## 13. Accesorios

Para el adaptador y otros accesorios consulte [www.baumer.com](http://www.baumer.com).

## 14. Datos técnicos

### Condiciones ambientales

Gama de temperatura de trabajo	■ -40...+85 °C
Gama de temperatura de almacenamiento	■ -40...+85 °C
Humedad	■ <98 % h. r., condensante
Grado de protección	■ IP67 ■ IP69K (con cable adecuado)
Vibración (sinusoidal) (EN 60068-2-6)	■ 1,6 mm p-p (2...25 Hz), 4 g (25...100 Hz), 1 octava/minuto

### Alimentación

Rango de tensión de alimentación	■ 12...30 V DC
Protección contra la inversión de polaridad	■ sí
Consumo de corriente (sin carga)	■ 25 mA tip., máx. 50 mA
Tiempo de arranque	■ < 2 s

### Características de potencia

Repetibilidad	■ ± 1 mm
Histéresis	■ ± 1 mm
Tiempo de respuesta	■ 0,1 s
Amortiguación	■ 0,0...10,0 s (ajustable)

### Señal de salida

Tipo de salida	■ PNP ■ NPN
Capacidad de carga	■ máx. 20 mA
Protección de cortocircuito	■ sí
Caída de tensión	■ PNP: (+Vs -1,5 V) ± 0,5 V, Rload = 10 kΩ ■ NPN: (+1,5 V) ± 0,5 V, Rload = 10 kΩ
Corriente de fuga	■ ± 100 µA máx.
Lógica de conmutación	■ Normalmente abierto (NO), activo bajo ■ Normalmente cerrado (NC), activo alto

### Versión con cable

Gama de temperatura de trabajo	■ -25...+70 °C (si no se mueve el cable) ■ -5...+70 °C (si se mueve el cable)
Radio de flexión	■ r ≥ 10 mm

**Condiciones del proceso para una temperatura ambiente < 50 °C**

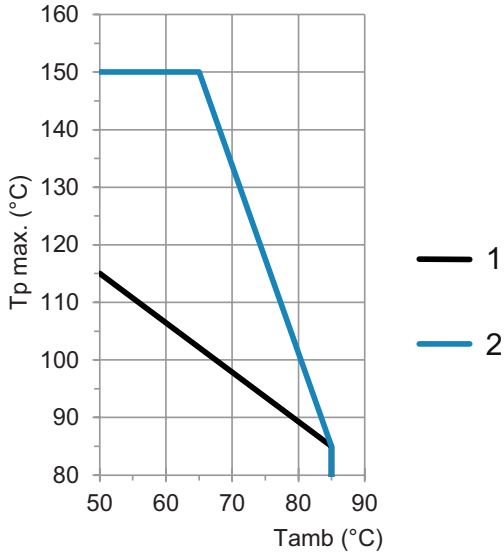
Tipo	Conexión de proceso	BCID	Temperatura del proceso continua	Presión del proceso	Temperatura del proceso t < 1 h	Presión del proceso t < 1 h
			[°C]	[bar]	[°C]	[bar]
			Tamb < 50 °C		Tamb < 50 °C	
LBFS-xx1xx.x	G 1/2 A ISO 228-1 BSC	G07	-40...115	-1...100	135	-1...100
LBFS-xxGxx.x	G 1/2 A ISO 228-1 BSC con tramo de refrigeración <sup>1)</sup>	G07	-40...150	-1...100	N/A	N/A
LBFS-xxAxx.x	G 1/2 A DIN 3852-E, junta NBR	G51	-40...115	-1...100	135	-1...100
LBFS-xxBxx.x	G 1/2 A DIN 3852-E, junta de FKM	G51	-40...115	-1...100	135	-1...100
LBFS-xx4xx.x	G1/2 A higiénico	A03	-40...115	-1...10	135	-1...5
LBFS-xxKxx.x	G1/2 A higiénico, longitud 82 mm	A03	-40...115	-1...100	135	-1...100
LBFS-xxLx.x	G1/2 A higiénico, conexión desplazable	A03	-40...200	-1...5	N/A	N/A
LBFS-xx5xx.x	G 1/2 A ISO 228-1 para montaje interior	T10	-40...85	-1...100	N/A	N/A
LBFS-xx2xx.x	G 3/4 A ISO 228-1	G10	-40...115	-1...100	135	-1...100
LBFS-xx3xx.x	G 1 A ISO 228-1	G11	-40...115	-1...100	135	-1...100
LBFS-xxNxx.x	1/2-14 NPT	N02	-40...115	-1...100	135	-1...100
LBFS-xxMxx.x	1/2-14 NPT con tramo de refrigeración	N02	-40...150	-1...100	N/A	N/A
LBFS-xx6xx.x	3/4-14 NPT	N03	-40...115	-1...100	135	-1...100
LBFS-xx7xx.x	M18x1 ISO 965	M11	-40...115	N/A	N/A	N/A
LBFS-xxExx.x	G 1/2 A DIN 3852-E, junta de FKM, con tramo de refrigeración	G51	-40...150	-1...100	N/A	N/A

<sup>1)</sup> No válido para el montaje con ZPW1-7x1

Las temperaturas indicadas se aplican a una profundidad de inserción de la punta del sensor en el área del proceso de 20 mm.

**Condiciones del proceso en función de la temperatura ambiente**

Tipo 1, 2, 3, 4, 6, 7, A, B, E, G, K, M, N



- 1 sin tramo de refrigeración
- 2 con tramo de refrigeración (versión E, G, M)

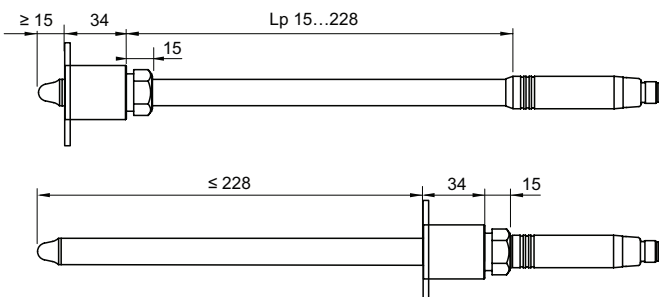
Tamb Temperatura ambiente  
Tp Temperatura del proceso

**Versión L (conexión desplazable)**

Tp max. (°C)	Lp (mm)						
	200	25	35	50	65	90	145
190	20	35	45	65	90	140	
180	20	30	45	60	85	140	
170	20	25	40	55	85	135	
160	25	35	55	80	130		
150	20	25	50	75	130		
140	20	30	45	75	125		
130	25	45	70	120			
120	20	40	65	115			
110	20	25	60	110			
100	30	55	105				
90	25	50	100				
80	20	45	95				
70	35	85					
60	35	65					
	35	40	45	50	55	60	65
	Tamb (°C)						

- 1 Zona sin restricciones

Tamb Temperatura ambiente  
Tp Temperatura del proceso  
Lp longitud mín. sobresaliente



Lp longitud mín. sobresaliente

## 15. Ajustes de fábrica y configuración de usuario

Parámetro del sensor	Ajuste de fábrica	Configuración de usuario
<b>SW1 (NO)</b>	Ventana de conmutación, mín. ■ 0%	■
	Ventana de conmutación, máx. ■ 75,3%	■
	Histéresis de ventana conmutada ■ 2,4%	■
	Amortiguación ■ 0,1 s	■



Level measurement

# CleverLevel® LBFS

Point level detection

 **Baumer**  
Passion for Sensors

## **Baumer A/S**

Runetoften 19  
8210 Aarhus V  
Denmark

Phone: +45 8931 7611

Fax: +45 8931 7610

Mail: [sales.cc-lct@baumer.com](mailto:sales.cc-lct@baumer.com)