

# Summenzähler mechanisch

## Meterzähler

Anzeige 5-stellig, manueller Nullstellhebel

M 410



M 410 - Meterzähler

### Merkmale

- Meterzähler
- Addierend
- Anzeige 5-stellig
- Nullstellung durch Hebel

### Technische Daten - mechanisch

Funktion	Meterzähler
Anzeige	Weisse Ziffern auf Schwarz Dezimalstelle rote Ziffern
Stellenzahl	5-stellig
Ziffernhöhe	7 mm
Nullstellung	Manuell mit Nullstellhebel. Hebel nicht schnappen lassen oder ruckartig betätigen.
Zählweise	In einer anzugebenden Dreh- richtung addierend, bei Rück- wärtsdrehung subtrahierend. Siehe Bestellbezeichnung
Antriebswelle	Beidseitig, $\varnothing 7$ mm
Messgeschwindigkeit	<200 m/min (mit Messrad)
Messgenauigkeit	1 dm, 1 cm
Messbereich	9999,9 m
Umgebungstemperatur	0...+60 °C
Gehäuseart	Aufbaugehäuse mit Montageplatte
Gehäusefarbe	Grau
Abmessungen B x H x L	106 x 64 x 45 mm
Abmessungen Grundplatte	120 x 64 mm
Montageart	Grundplatte mit 4 Langlöcher
Masse ca.	380 g
Werkstoffe	Gehäuse: Hostaform POM, grau Grundplatte: Stahl verzinkt

# Summenzähler mechanisch

## Meterzähler

### Anzeige 5-stellig, manueller Nullstellhebel

M 410

#### Bestellbezeichnung

M 410. 010

#### Anzeige / Drehrichtung

- C 5-stellig 9999.9 / I
- D 5-stellig 9999.9 / II
- E 5-stellig 999.99 / I
- F 5-stellig 999.99 / II
- G 5-stellig 9999.95 / I
- H 5-stellig 9999.95 / II

#### Zählweise / Antrieb

- 02 1 Umdrehung = 10 Zahlen = 1,0 m / Antrieb beidseitig\*
- 03 2 Umdrehungen = 10 Zahlen = 1,0 m / Antrieb beidseitig (für Messrad Umfang 50 cm)
- 04 5 Umdrehungen = 10 Zahlen = 1,0 m / Antrieb beidseitig\* (für Messrad Umfang 20 cm)
- 06 5 Umdrehungen = 100 Zahlen = 1,0 m / Antrieb beidseitig\* (für Messrad Umfang 20 cm)
- 07 2 Umdrehungen = 100 Zahlen = 1,0 m / Antrieb beidseitig\* (für Messrad Umfang 50 cm)

#### Gehäuse

- A Aufbaugehäuse, Farbe grau
- B Aufbaugehäuse mit Schanierplatte

#### Nullstellung

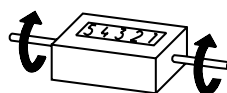
010 Mit Nullstellhebel

#### Zubehör

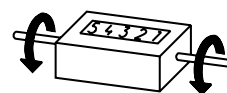
##### Messräder

MR211.07A	Umfang 20 cm, Kreuzrändel Aluminium
MR241.07D	Umfang 20 cm, glatt Hytrel TPE-E
MR261.07A	Umfang 20 cm, Noppengummi NBR Nitril
MR291.07D	Umfang 20 cm, geriffelt Hytrel TPE-E
MR592.07D	Umfang 50 cm, geriffelt Hytrel TPE-E
MR512.07A	Umfang 50 cm, Kreuzrändel Aluminium
MR542.07D	Umfang 50 cm, glatt Hytrel TPE-E
MR552.07A	Umfang 50 cm, glatt Vulkollan PUR
MR562.07A	Umfang 50 cm, Noppengummi NBR Nitril

#### Hub- und Drehrichtung



Vom Beschauer weg  
Hub- und Drehrichtung I



Auf Beschauer zu  
Hub- und Drehrichtung II

# Summenzähler mechanisch

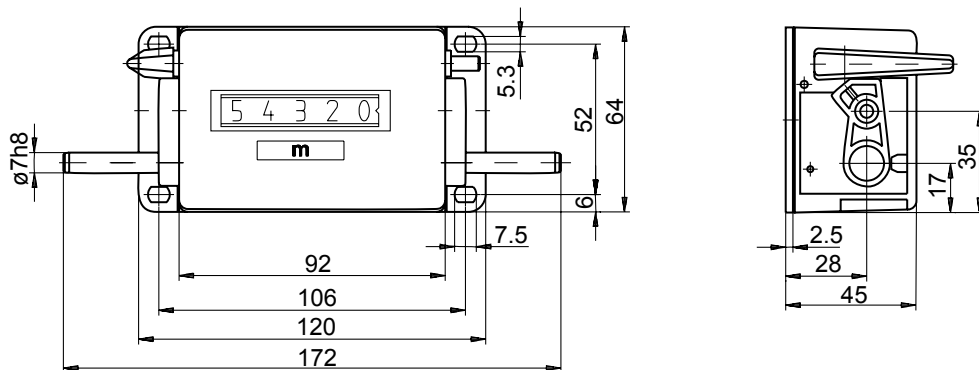
## Meterzähler

Anzeige 5-stellig, manueller Nullstellhebel

### M 410

#### Abmessungen

##### Ohne Schanierplatte



##### Mit Schanierplatte

