

# MIR10

感应头带磁环

每圈最多4096个脉冲

## 产品一览

- 感应头带磁环
- 坚固的磁感应原理
- 每圈最多4096个脉冲
- 输出信号A90°B·带零脉冲
- 输出电路：HTL/推挽式和TTL/RS422
- 非接触式无磨损感应系统
- 超强的抗污和抗振动能力
- 请单独订购磁转子



## 技术数据

### 技术数据 – 电气参数

|       |  |
|-------|--|
| 短路保护  | 是  |
| 初始化时间 | ≤ 50 ms (上电后) (参见“概述”)                                 |
| 每圈脉冲数 | 320 ... 4096   |
| 倍频    | 10倍<br>20倍<br>32倍<br>64倍                               |
| 输出信号  | A+ · B+ · R+ · A- · B- · R-                            |
| 输出方式  | HTL/推挽式<br>TTL/RS422                                   |
| 参考信号  | 零脉冲·宽度90° (零脉冲·仅带含参考点的磁转子)                             |
| 输出频率  | ≤40 kHz (10倍频)<br>≤80 kHz (20倍频)<br>≤350 kHz (32/64倍频) |
| 系统精度  | 典型值：±0.7° (+20 °C)                                     |
| 感应原理  | 磁式   |
| 抗干扰性  | EN 61000-6-2   |
| 辐射干扰  | EN 61000-6-4   |
| 认证    | CE<br>UL   |

### 技术数据 – 电气参数 (HTL)

|       |             |
|-------|-------------|
| 电源电压  | 10...30 VDC |
| 反极性保护 | 是           |

### 技术数据 – 电气参数 (HTL)

|      |             |
|------|-------------|
| 功耗类型 | 20 mA (无负载) |
|------|-------------|

### 技术数据 – 电气参数 (TTL)

|         |                  |
|---------|------------------|
| 电源电压    | 5 VDC ± 5%       |
| 功耗类型    | 30 mA (无负载)      |
| 推荐的电缆末端 | 在控制端每组双通道120 Ohm |

### 技术数据 – 机械参数

|                 |  |
|-----------------|--|
| 轴类型             | ø6...43.5 mm (通孔型)   |
| 尺寸 (传感头)        | 10 x 15 x 45.5 mm  |
| 防护等级 (EN 60529) | IP 66<br>IP 67   |
| 运行速度            | ≤10000 rpm (50极和64极)<br>≤20000 rpm (32极)                                 |
| 工作距离            | 0,1 ... 0,6 mm (轴向/径向)   |
| 材质              | 外壳：压铸锌·电镀  |
| 工作温度            | -40...+85 °C   |
| 相对湿度            | EN 60068-2-78:2010<br>EN 60068-2-30:2005<br>93% (允许结露)                   |
| 耐抗性             | EN 60068-2-6<br>抗振动30 g · 10-2000 Hz<br>EN 60068-2-27<br>抗冲击500 g · 6 ms |
| 近似重量            | 130 g  |
| 连接              | 2米直接出线<br>0.3米直接出线·带M12接头  |

**概述**

该传感器的初始化时间为50 ms。在此间隔内可能无信号输出。

**端子定义**

**电缆**

| 芯线颜色 | 信号          |
|------|-------------|
| 白色   | 0 V         |
| 棕色   | +Vs         |
| 绿色   | A+          |
| 黄色   | A-          |
| 灰色   | B+          |
| 粉色   | B-          |
| 蓝色   | R+ (参考信号)   |
| 红色   | R- (参考信号反相) |

电缆屏蔽层：屏蔽层与传感器外壳连接

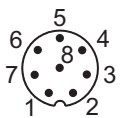
电缆数据：PUR 4 x 2 x 0.14 mm<sup>2</sup>，屏蔽

弯曲半径：>50 mm (固定) / >100 mm (拖链)

外径：6.3 mm

**0.3 米直接出线，带 M12 接头**

| 针脚 | 芯线颜色 | 信号          |
|----|------|-------------|
| 1  | 白色   | 0 V         |
| 2  | 棕色   | +Vs         |
| 3  | 绿色   | A+          |
| 4  | 黄色   | A-          |
| 5  | 灰色   | B+          |
| 6  | 粉色   | B-          |
| 7  | 蓝色   | R+ (参考信号)   |
| 8  | 红色   | R- (参考信号反相) |



电缆屏蔽层：屏蔽层与 M12 接头和传感器外壳连接

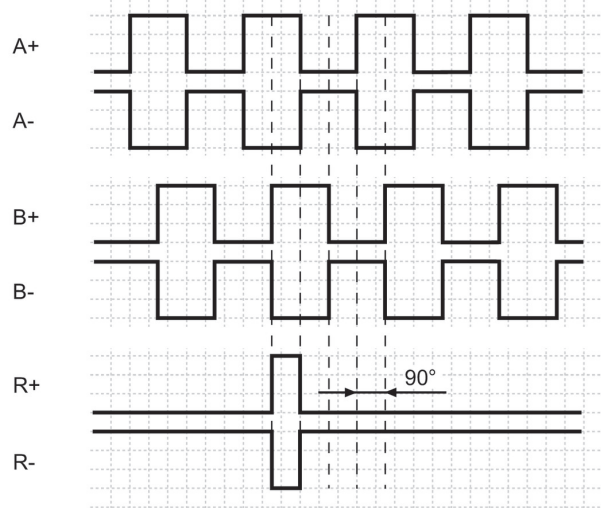
电缆数据：PUR 4 x 2 x 0.14 mm<sup>2</sup>，屏蔽

弯曲半径：>50 mm (固定) / >100 mm (拖链)

外径：6.3 mm

**输出信号**

下图所示为顺时针旋转：



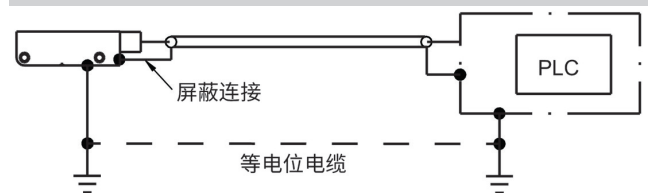
**触发电平**

| 输出    | HTL/推挽式     |
|-------|-------------|
| 高电平输出 | >+Vs -2.2 V |
| 低电平输出 | <0.7 V      |
| 负载    | ≤20 mA      |

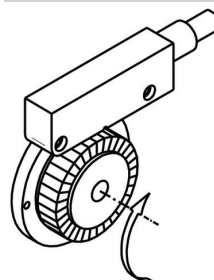
  

| 输出    | TTL/RS422 |
|-------|-----------|
| 高电平输出 | >2.4 V    |
| 低电平输出 | <0.7 V    |
| 负载    | ≤20 mA    |

**推荐接地方式**



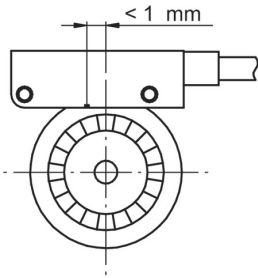
**旋转或直线运动方向**



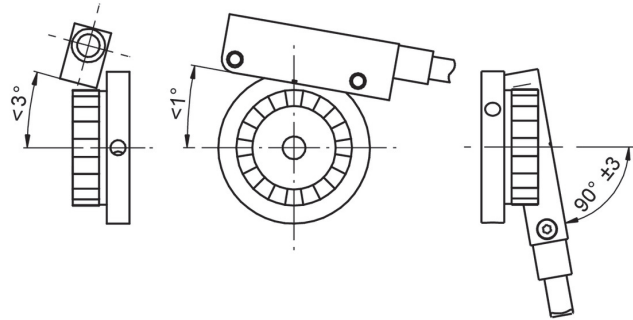
# MIR10

感应头带磁环  
每圈最多4096个脉冲

## 轴向偏移

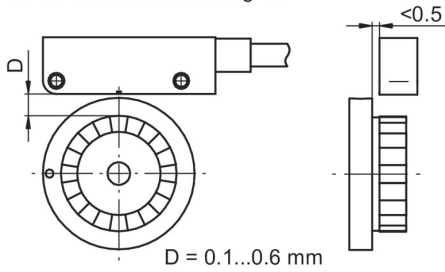


## 角向偏移

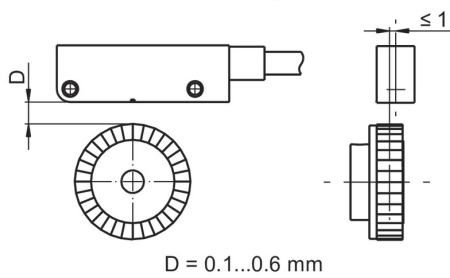


## 工作距离

MIR10 with reference magnet



MIR10 without reference magnet

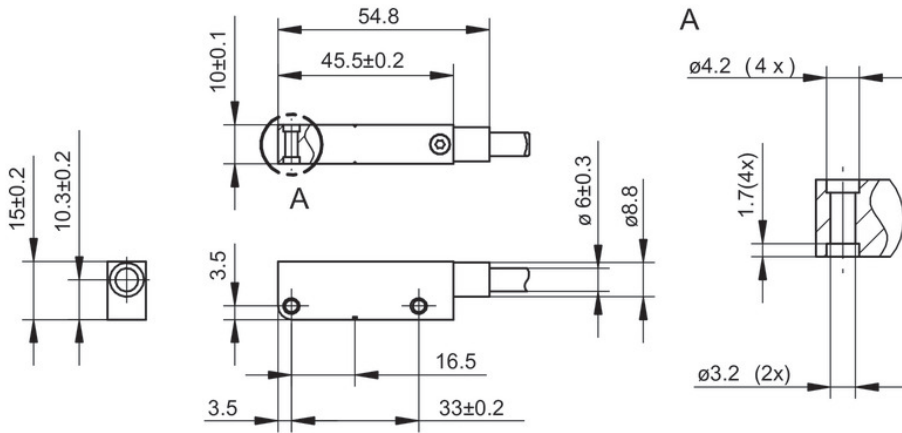


# MIR10

感应头带磁环

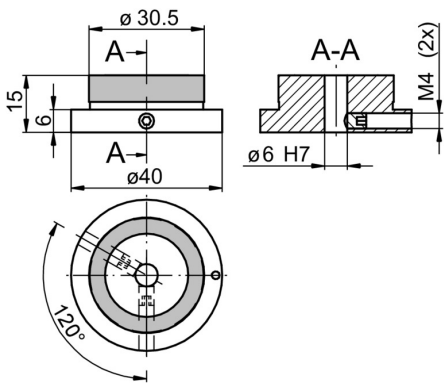
每圈最多4096个脉冲

## 尺寸



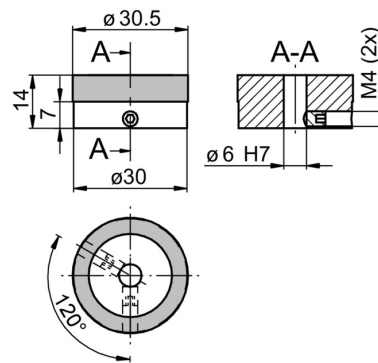
### 带参考点的磁环

MIR10-P · 32极

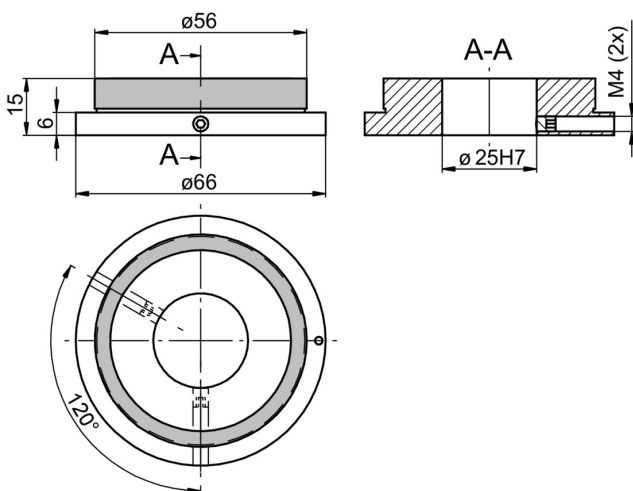


### 不带参考点的磁环

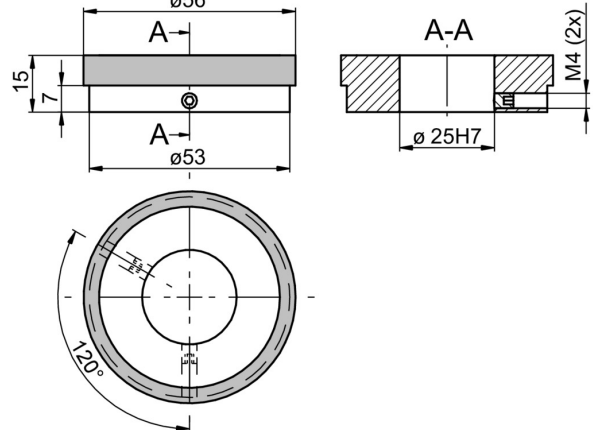
MIR10-P · 32极



MIR10-P · 50/64级



MIR10-P · 50/64级



# MIR10

感应头带磁环  
每圈最多4096个脉冲

## 订货资料

|                                   |  |   |   |   |   |   |   |   |      |   |   |     |
|-----------------------------------|--|---|---|---|---|---|---|---|------|---|---|-----|
|                                   | MIR10  | - | S | 0 | . | # | # | . | #### | A | . | A   |
| <b>Product</b>                    | MIR10  |   |   |   |   |   |   |   |      |   |   |     |
| <b>Type</b>                       | Sensor head  |   | S |   |   |   |   |   |      |   |   |     |
| <b>Suitable for pole pitch</b>    | Variable (incl. 2 mm and 5 mm)                           |   |   | 0 |   |   |   |   |      |   |   |     |
| <b>Connection</b>                 | Cable radial, 2 m  |   |   |   |   |   |   |   |      | L |   |     |
|                                   | Female socket M12, 8-poles, after 0.3 m cable            |   |   |   |   |   |   |   |      | C |   |     |
| <b>Voltage supply / Output</b>    | 5 VDC ±5 %, TTL/RS422, 6 channel, A+, A-, B+, B-, R+, R- |   |   |   |   |   |   |   |      |   | E |     |
|                                   | 10...30 VDC, HTL/PP, 6 channel, A+, A-, B+, B-, R+, R-   |   |   |   |   |   |   |   |      |   | N |     |
| <b>Interpolation / resolution</b> | 10 pulses per pole                                       |   |   |   |   |   |   |   |      |   |   | 010 |
|                                   | 20 pulses per pole                                       |   |   |   |   |   |   |   |      |   |   | 020 |
|                                   | 32 pulses per pole                                       |   |   |   |   |   |   |   |      |   |   | 032 |
|                                   | 64 pulses per pole                                       |   |   |   |   |   |   |   |      |   |   | 064 |
| <b>Reference signal</b>           | Zero pulse via side mounted magnet                       |   |   |   |   |   |   |   |      |   |   | A   |
| <b>Operating temperature</b>      | -40...+85 °C   |   |   |   |   |   |   |   |      |   |   | A   |

## 磁环物料号

MIR10-P. 

|  |  |  |  |   |
|--|--|--|--|---|
|  |  |  |  | S |
|--|--|--|--|---|

孔径 (其他孔径可定制)

006 ø6 mm

025 ø25 mm

参考点

N 不带参考点

A 带参考点

磁极数

032.0.031 32 极 (最大孔径 17.5 mm)

050.0.056 50 极 (最大孔径 43.5 mm)

064.0.056 64 极 (最大孔径 43.5 mm)

## 感应头和磁环选型

脉冲数是由感应头的插值系数和磁环的极数决定的。如下表所示，感应头和磁级可以通过不同的组合获得某个特定的脉冲数。其他脉冲数可根据需求提供。

| 感应头 - MIR10-S<br>插值因子 | 磁环 - MIR10-P |      |      |
|-----------------------|--------------|------|------|
|                       | 32 极         | 50 极 | 64 极 |
| 10                    | 320          | 500  | 640  |
| 20                    | 640          | 1000 | 1280 |
| 32                    | 1024         | 1600 | 2048 |
| 64                    | 2048         | 3200 | 4096 |