

Vue d'ensemble

- Pour les entrées de comptage universelles
- Pour tachymètre et fréquence
- Linéarisation de la plage d'affichage
- Trois entrées de commande, programmables
- Filtre de stabilisation de l'affichage
- Affichage LED, 5 digits, 3 couleurs, programmable
- Fonction Mini, Maxi
- Avec 2 relais et sortie analogique 0...10V
- Boîtier DIN 96 x 48 mm



Caractéristiques techniques

Caractéristiques électriques

| | |
|--------------------------|--|
| Alimentation | 85...265 VAC 100...300 VDC |
| Fréquence nominale | 50 / 60 Hz |
| Consommation | 8 W |
| Alimentation capteur | 8,2 VDC @ 30 mA 20 VDC (non stabilisé) @ 100 mA |
| Affichage | LED, affichage 7 segments (avec 100 étiquettes d'unités autocollantes) |
| Affichage couleur | 3 couleurs - rouge, vert, ambre |
| Nombre de digits | 5 digits + indicateurs d'états |
| Hauteur des digits | 14 mm |
| Plage d'affichage | -99999 ... 99999 "OuEr" pour dépassement de la capacité d'affichage |
| Fonction | Compteur totalisateur Compteur horaire Tachymètre Fréquencemètre |
| Paramètres programmables | Entrée analogique Echelle Luminosité de l'affichage Couleur d'affichage Linéarisation de la plage d'affichage Point décimal Temporisation ou Hystérésis pour sorties relais |
| Seuils | 2 |
| Fonctions de calcul | Unidirectionnel 1 entrée A Unidirectionnel 1 entrée A + Entrée comptage d'arrêts B Entrées différentielles A - B Bidirectionnel 1 entrée A + entrée directionnelle B (Up/Down) Entrées bidirectionnelles A 90° B |
| Entrées de commande | 3 programmable Entrées de l'optocoupleur logique NPN |

Caractéristiques électriques

| | |
|-----------------------|---|
| Entrées | NPN PNP Namur Tension 10...300 VAC Encodeur 2x90° TTL |
| Fonctions de commande | 13 fonctions programmables |
| Fréquence de comptage | Tachymètre 0,01 Hz ... 8 kHz (avec compteur) Tachymètre 0,01 Hz ... 20 kHz (sans compteur) Compteur d'impulsions 9 kHz (avec compteur) Compteur d'impulsions 11 kHz (sans compteur) |
| Facteur de conversion | 0.0001 ... 99999 |
| Mode de comptage | Compteur d'impulsions : Compteur principal XP + totalisateur Σ Compteur d'heures de fonctionnement : Compteur principal XP + totalisateur Σ Tachymètre XP avec sens de rotation + Totalisateur Σ Compteur de fréquence XP |
| Plage de mesure | Compteur principal de -99999 ... 99999 Compteur d'heures de fonctionnement 999 s 99/100 s - 99999 h Tachymètre 0 ... 99999 Compteur de fréquence 0 ... 99999 Totalisateur -99999 ... 999999 Point décimal programmable |
| Mémoire | >10 ans par EEPROM |
| Repositionnement | Par touche et entrée électrique |
| Sortie analogique | 0 ... 10 V |
| Sorties relais | 2 contacts inverseurs |
| Conformité | ISO 16750-2 (Charges électriques) |
| DIN EN 61010-1 | |
| Emission | EN 61000-6-3 |
| Immunité | EN 61000-6-2 |
| Certificat | CE |

Caractéristiques techniques**Caractéristiques mécaniques**

| | |
|---------------------------|--|
| Température d'utilisation | -10...+60 °C |
| Température de stockage | -25 ... +80 °C |
| Humidité relative | 95 % |
| Raccordement | Connecteur débrochable à ressort |
| Section maxi. fils | 1 mm ² (pour pas 5,08) 2,5 mm ² (pour pas 7,62) |
| Protection EN 60529 | IP 65 (en façade) |
| Utilisation / Clavier | Face avant avec touches |

Caractéristiques mécaniques

| | |
|---------------------------|----------------------------------|
| Type de boîtier | Encastrable |
| Dimensions L x H x P | 1/8 DIN 96 x 48 x 96 mm |
| Découpe | 92 x 45 mm (+0,3) |
| Profondeur d'encastrement | 83 mm |
| Type de montage | Encastrable fixation par étrier |
| Poids | 160 g |
| Matière | Boîtier: Polycarbonate, UL 94V-0 |

Entrées et sorties

Entrées

| Entrée | Fréquence | Spécification | Impédance |
|-----------------------|-----------------------------------|----------------------------------|-----------|
| Namur | Compteur d'impulsions max. 11 kHz | Ion <1 mA DC / Ioff >3 mA DC | 3,3 kΩ |
| NPN, PNP | Tachymètre 0,01 Hz...20 kHz | „0“ <2,4 VDC / „1“ >2,6 VDC | |
| TTL/24 VDC (encodeur) | | | |
| Entrée contact | Compteur d'impulsions max. 20 Hz | Tension de contrôle 5 VDC | 3,9 kΩ |
| Tension (1 entrée) | | Tension de contrôle 10...300 VAC | |

Sorties relais

| Relais | Pouvoir de coupure max. | Courant max. | Puissance max. |
|-------------------|-------------------------|--------------|----------------|
| Deux inverseurs | 250 VAC / 110 VDC | 1 A | 150 VA / 30 W |
| Quatre fermetures | 250 VAC / 50 VDC | 0,2 A | 30 VA / 6 W |

Sortie analogique

| Sortie | Echelle | Résolution | Impédance |
|---------|-----------|------------|------------|
| Courant | 4...20 mA | 13 bits | Max. 500 Ω |
| Tension | 0...10 V | 13 bits | Min. 10 kΩ |

Evolution par rapport à l'affichage, Précision ±0,1 %, Rafraîchissement 20/s

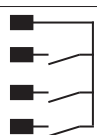
Repérage du connecteur

Alimentation

| Borne | Désignation VAC | Désignation VDC |
|-------|-----------------|-----------------|
| 1 | Phase | - |
| 2 | Neutre | + |

Entrées de commande

| Borne | Désignation |
|-------|-------------|
| 1 | Commun |
| 2 | IN 1 |
| 3 | IN 2 |
| 4 | IN 3 |



Entrées analogiques

| Borne | Désignation |
|-------|-----------------------------|
| 1 | n.c. |
| 2 | Excitation capteur +20 V |
| 3 | Excitation capteur +8,2 V |
| 4 | Excitation capteur - / IN - |
| 5 | Voie B+ |
| 6 | Voie A + |
| 7 | n.c. |
| 8 | Entrée 10...300 VAC |

Sortie analogique

| Borne | Désignation |
|-------|--------------------------|
| 1 | (+) 4...20 mA / 0...10 V |
| 2 | (-) 4...20 mA / 0...10 V |

Repérage du connecteur

Sorties relais / 2 relais

| Borne | Désignation |
|-------|---------------------|
| 1 | Contact à fermeture |
| 2 | Contact inverseur |
| 3 | Contact à ouverture |
| 4 | Contact à fermeture |
| 5 | Contact inverseur |
| 6 | Contact à ouverture |

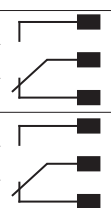
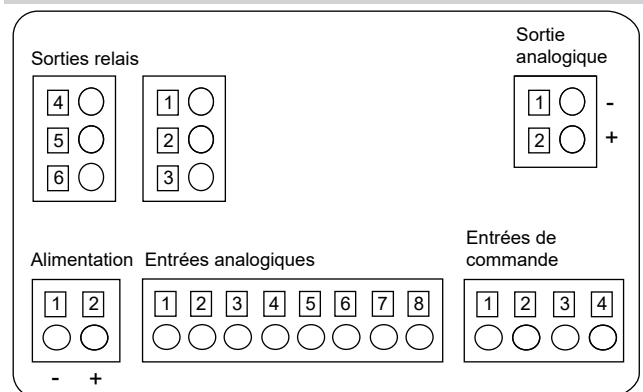
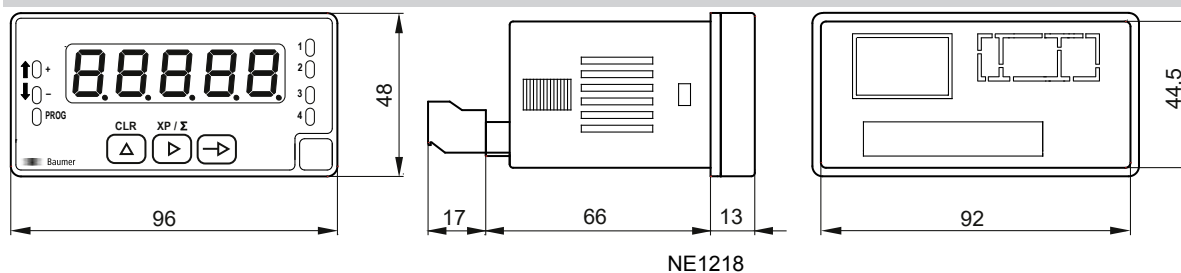


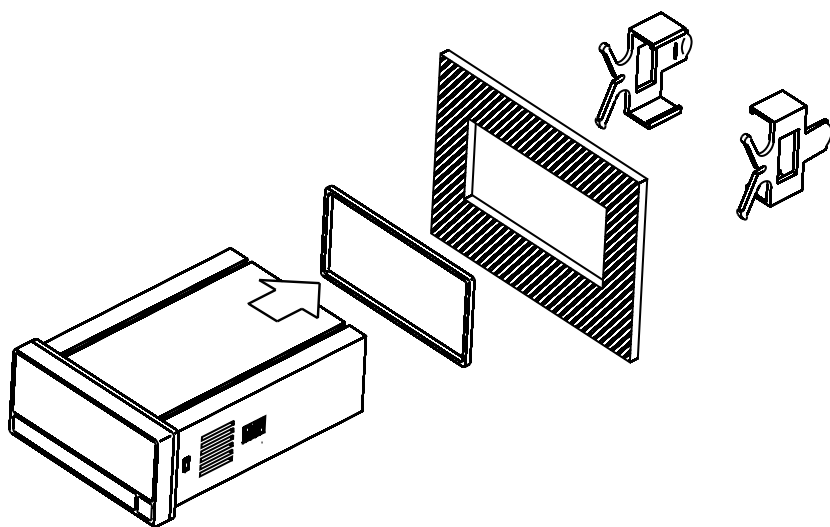
Schéma de raccordement



Dimensions



NE1218



Montage avec étrier