

Vue d'ensemble

- Détection d'objets la plus sûre grâce au principe barrière simple
- Facilité de réglage via le teach externe
- Teach Xpress Intuitif / Méthode de teach en 1 étape
- Boîtier robuste avec inserts d'écartement en acier inoxydable



Image similaire



Caractéristiques techniques

Données générales		Données électriques	
Fonction	Barrière simple	Fonction de commutation	Sombre
Emetteur / Récepteur	Récepteur	Circuit de sortie	Push-pull
Portée de service Sb	5 m	Courant de sortie	50 mA
Limite de portée Sn	6 m	Protégé contre courts-circuits	Oui
Plus petit objet détectable typ.	5 mm (0,5 mm avec diaphragme)	Protégé contre inversion polarité	Oui
Indication encrassement / réglage	Indication sortie clignotante	Données mécaniques	
Indication sortie	LED jaune	Largeur / Diamètre	8 mm
Indication de fonctionnement	LED verte	Hauteur / Longueur	25,1 mm
Réglage sensibilité	Teach-in: externe / 1-Step Teach-in	Profondeur	14,1 mm
Suppression influence réciproque	Oui	Forme du boîtier	Parallélépipédique
Données électriques		Fixation	Manchon lisse (Acier inoxydable)
Temps d'activation / désactivation	< 0,5 ms	Matériau boîtier	Plastique (ASA, PMMA)
Plage de tension +Vs	10 ... 30 VDC	Face avant (optique)	PMMA
Consommation max. (sans charge)	20 mA (@ 30 VDC)	Version de raccordement	Câble 4-pôles, 2 m
Courant absorbé moyen	16 mA (@ 24 VDC)	Caractéristiques du câble	PVC / PVC 4 x 0,08 mm ²
Tension résiduelle Vd	<2 VDC	Conditions ambiantes	
		Température de fonctionnement	-25 ... +50 °C
		Classe de protection	IP 67

Dessins techniques

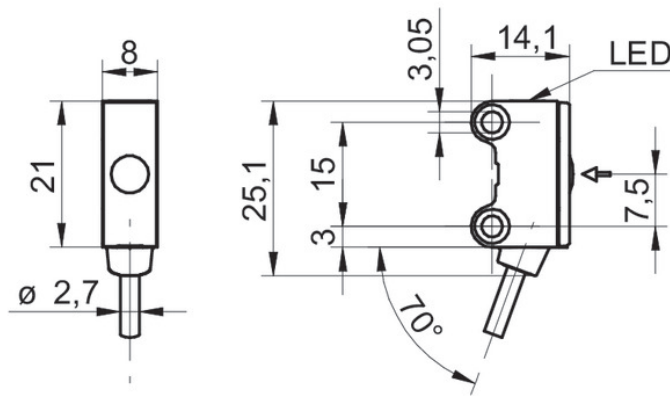
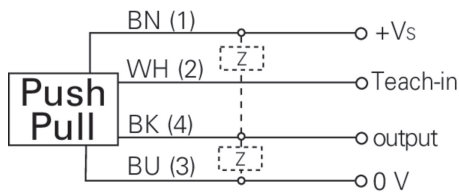


Schéma de raccordement



Courbe réserve de fonctionnement

