

产品一览

- 接收器
- 对射式传感器
- 5 m
- 推挽式
- 外部自学习 / “一步” 自学习
- 光滑套筒 (不锈钢)
- 电缆 · 4针 · 2 m
- -25 ... 50 °C
- IP67



图片与实际产品类似



技术数据

基本参数

类型	对射式传感器
发射器 / 接收器	接收器
实际感应范围 Sb	5 m
额定感应范围 Sn	6 m
Smallest object recognizable typ.	5 mm (采用狭缝贴纸为0.5 mm)
调节/镜头受污指示灯	闪烁的输出指示灯
输出指示灯	黄色LED
上电指示灯	绿色LED
灵敏度调节	外部自学习 / “一步” 自学习
交互影响抑制	是

电气参数

响应时间 / 释放时间	< 0,5 ms
电源电压范围 +Vs	10 ... 30 VDC
最大电流消耗 (无负载)	20 mA (@ 30 VDC)
典型电流消耗	16 mA (@ 24 VDC)
压降 Vd	<2 VDC
输出功能	暗通

电气参数

输出电路	推挽式
输出电流	50 mA
短路保护	是
反极性保护	是

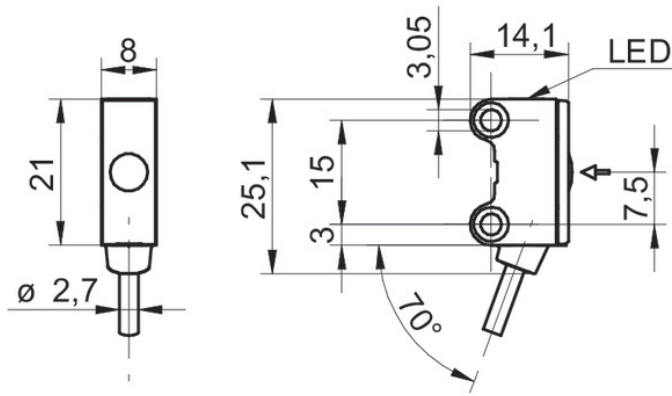
机械参数

宽度 / 直径	8 mm
高度 / 长度	25,1 mm
深度	14,1 mm
类型	矩形
Mechanical mounting	光滑套筒 (不锈钢)
外壳材质	塑料 (ASA、PMMA)
前端光学元件	PMMA
连接方式	2米直接出线 · 4针
Cable characteristics	PVC / PVC 4 x 0,08 mm <sup>2</sup>

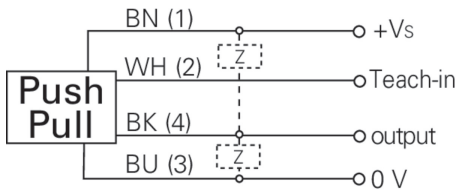
环境条件

工作温度	-25 ... +50 °C
防护等级	IP 67

技术图纸



接线图



过量增益曲线

