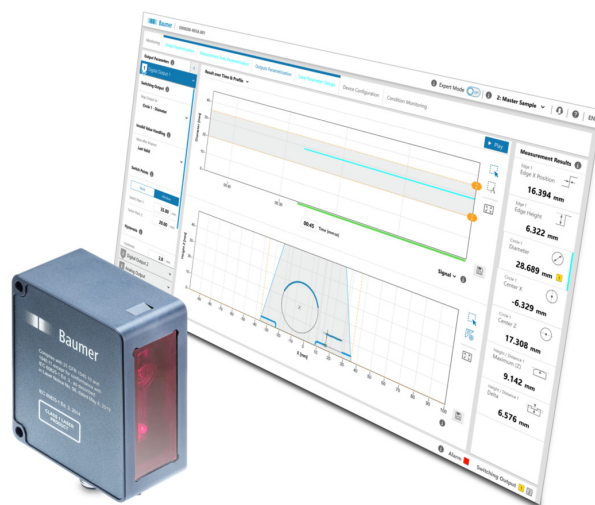


Auf einen Blick

- Multi-Tool für eine Vielzahl an Profilanalysen
- Lagenachführung von Auswertefenstern und verrechnen von Messwerten
- Echtzeit-Darstellung und Monitoring der Messergebnisse über Web-Interface
- Kompaktes One-Box Design
- Modbus RTU and IO Link integriert


Technische Daten
Allgemeine Daten

Funktion	Messarten (M): Höhe, Gerade/Winkel, Fläche, Kante, Breite/Spalt, Intensitätskante, Kreis, Messschieber X, Messschieber Z, Messschieber Distanz, Winkelmesser, Profil in x-z
Messbereich MR	100 mm
Messabstand CD	150 mm
Arbeitsabstand (Sdc ... Sde)	150 ... 250 mm
Referenzabstand	200 mm
Sichtfeldbreite (@Sdc ... Sde)	75 ... 125 mm
Auflösung X (@Sdc ... Sde)	125 ... 210 µm
Profile pro Sekunden	200 ... 500 Hz
Profilpunkte	630 pixel
Auflösung Z (@Sdc ... Sde)	24 ... 36 µm
Wiederholgenauigkeit Z	20 µm
Linearitätsabweichung Z	± 0,2 % MR
Temperaturdrift	± 0,08 %Sde/K

Lichtquelle

Laserklasse	1
Laserwellenlänge	Rot (660 nm)
Max. Laserleistung	2,4 mW
Lichtpunktform (bei Referenzabstand)	Line Length (x) 130 mm Line Width (z) 350 µm

Schnittstellen

Software / Parametrisierung	Integrierter Webserver zur Parametrisierung
Interfaces / Ausgangsschaltung	Serial RS485, 2x Schaltausgänge, Analog Ausgang
Protokolle	Modbus RTU, IO-Link

Elektrische Daten

Betriebsspannungsbereich +Vs	18 ... 30 VDC
Analoges Ausgangssignal	4-20mA, 2-10mA, 0-10V, 0-5V
Schaltausgänge	2 x Ausgänge (Push-Pull)
Stromversorgung	typ. 2.4W (100 mA max at 24 V)
Elektrischer Anschluss	M12, 12-pol, A-kodiert, Stift
Ethernet Anschluss	USB-C zur Parametrisierung
Trigger Eingang Spezifikation	Low Level: < 2.5 V High Level: 8 V ... +Ub

Mechanische Daten

Material	Gehäuse: Zink Druck Guss, Frontscheibe: PMMA
Abmessungen (B x H x T)	36 mm x 80 mm x 70 mm
Breite	36 mm
Höhe	80 mm
Tiefe	70 mm
Gewicht	450 g

Umgebungsbedingungen

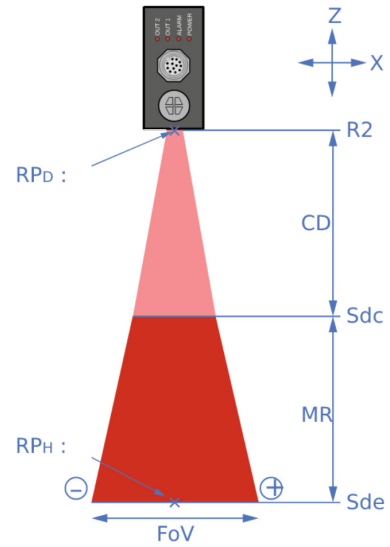
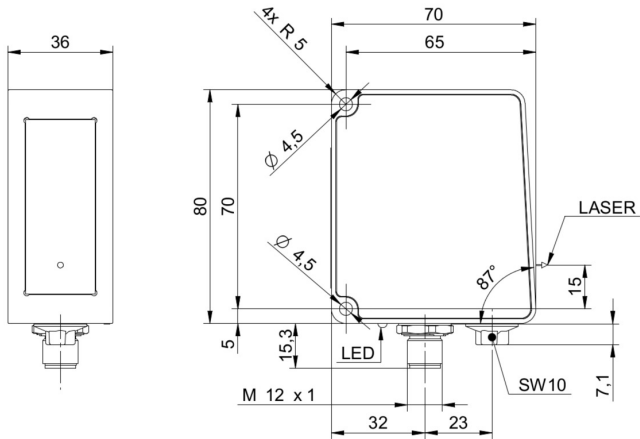
Umgebungstemperatur	0 ... + 45 °C
Lagertemperatur	- 10 ... + 60 °C
Umgebungsluftfeuchte	20 ... 85 %
Schutzart (IEC 60529)	IP65
Schwingungsfestigkeit (sinusförmig)	1 mm p-p bei f = 10 - 55 Hz, Dauer 5 min je Achse 30 min Standzeit bei f = 55 Hz je Achse IEC 60068-2-6:2008
Schockfestigkeit (halbsinus)	30 g / 11 ms, 6 Stöße je Achse und Richtung IEC 60068-2-27:2009
Fremdlichtsicherheit	< 25 kLux

Technische Daten

Konformität

Konformität CE
UL

Technische Zeichnungen



Steckerbelegungen

Elektrischer Anschluss

M12 12-pol, A-kodiert, Stift

1	Power(18..30VDC)/2L+
2	GND/2M
3	n.c.
4	Analog Out
5	n.c.
6	OUT1/IO-LinkC/Q
7	RS485 / TX/RX+
8	OUT2
9	IN1 (sync in)
10	RS485 / TX/RX-
11	IO-Link L+
12	IO-Link L-

