

**Auf einen Blick**

- Spannungseingang  $\pm 10$  V,  $\pm 20$  VDC,  $\pm 200$  VDC
- Spannungseingang  $\pm 100$  mVDC für Strommessung mit externem Shunt (Messwiderstand)
- Stromeingang  $\pm 20$  mA
- Anzeigebereich linearisierbar
- LED-Anzeige, 4-stellig, programmierbar
- DIN-Gehäuse 48 x 24 mm


**Technische Daten**
**Technische Daten - elektrisch**

Betriebsspannung	85...265 VAC 100...300 VDC
Nennfrequenz	50 / 60 Hz
Leistungsaufnahme	1,8 W
Anzeige	LED, 7-Segment Anzeige (mit 60 Einheiten-aufkleber für Front)
Anzeigenfarbe	1-farbig - rot
Stellenzahl	4-stellig
Ziffernhöhe	10 mm
Anzeigebereich	-1999...9999 ("OuE" als overflow Anzeige)
Anzeigenrefresh	250 ms
Funktion	Digitalanzeige für 1 analoge Messgröße
A/D-Wandler	Prinzip $\Sigma\Delta$ Auflösung 16 Bit Messrate 20/s Messgenauigkeit $\pm(0,1\% + 3 \text{ Digit})$ Temperaturkoeff. 100 ppm/°C
Analogeingang	Strom- oder Spannungseingang
Programmierbare Parameter	Messbereich Anzeigebereich linearisierbar Dezimalpunkt
Grenzwerte	Ohne
Eingänge	Spannung $\pm 10$ V Spannung $\pm 20$ VDC Spannung $\pm 200$ VDC Spannung $\pm 100$ mVDC Strom $\pm 20$ mA

**Technische Daten - elektrisch**

Datenspeicherung	>10 Jahre im EEPROM
Analogausgang	Ohne
Ausgänge Relais	Ohne
Auslegung DIN EN 61010-1	ISO 16750-2 (Elektrische Lasten)
Störaussendung	EN 61000-6-3
Störfestigkeit	EN 61000-6-2

**Technische Daten - mechanisch**

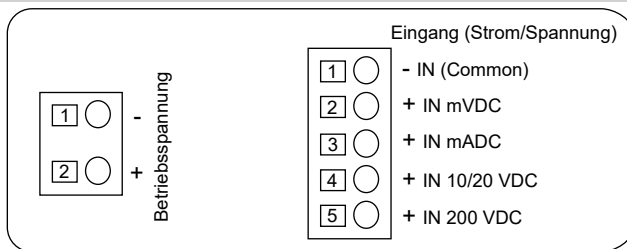
Umgebungstemperatur	-10...+60 °C
Lagertemperatur	-20...+70 °C
Relative Luftfeuchte	95 % nicht betauend
Anschluss	Federkraftklemme steckbar
Aderquerschnitt	1 mm <sup>2</sup> (Raster 2,54) 2,5 mm <sup>2</sup> (Raster 7,62)
Schutzart EN 60529	IP 65 (frontseitig)
Bedienung / Tastatur	3 Kurzhubtasten unter Frontrahmen
Gehäuseart	Einbaugeschäube
Abmessungen B x H x L	1/32 DIN 48 x 24 x 106 mm
Einbauausschnitt	45 x 22,2 mm (+0,3)
Einbautiefe	95 mm
Montageart	Frontplatteneinbau mit Spannrahmen
Masse ca.	50 g
Werkstoff	Gehäuse: Polycarbonat, UL 94V-0

**Ein- und Ausgänge**

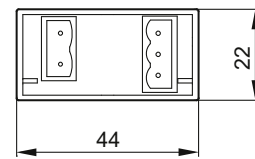
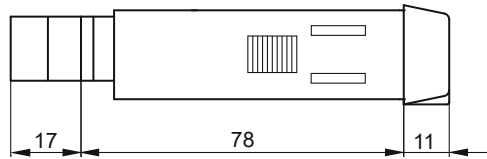
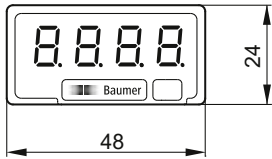
**Analogeingang**

Signal	Auflösung	Eingangswiderstand
±200 V	0,1 V	1 MΩ
±20 V	0,01 V	1 MΩ
±10 V	1 mV	1 MΩ
±100 mV	0,1 mV	100 MΩ
±20 mA	0,01 mA	20 Ω

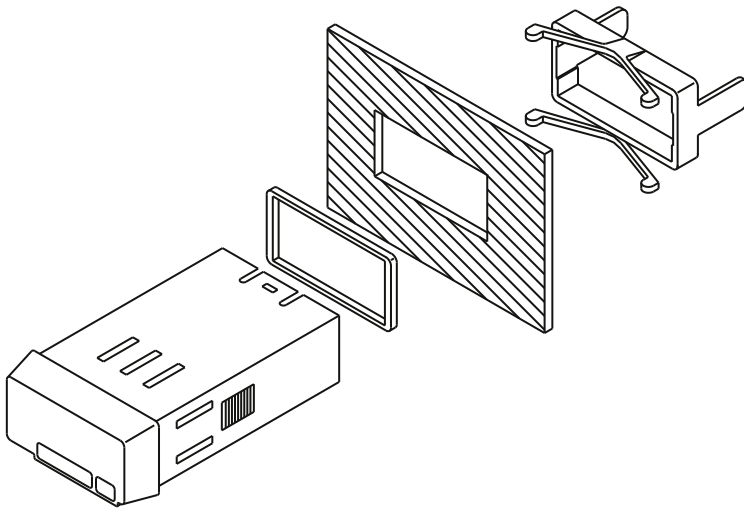
**Anschlussbild**



**Abmessungen**



PA200 - ohne Spannrahmen



Spannrahmenmontage