

**Auf einen Blick**

- Für Spannung  $\pm 10$  V,  $\pm 200$  V oder Strom  $\pm 20$  mA
- Für Thermoelemente J,K,T,N,Pt100,Pt1000
- Für Widerstand oder Potentiometer
- Anzeigebereich linearisierbar
- LED-Anzeige, 4-stellig, programmierbar
- Funktionen Min, Max
- DIN-Gehäuse 96 x 48 mm


**Technische Daten**
**Technische Daten - elektrisch**

Betriebsspannung	20...265 VAC 12...265 VDC
Nennfrequenz	50 / 60 Hz
Leistungsaufnahme	3 W
Sensorversorgung	24 V $\pm 3$ V / max. 30 mA
Anzeige	LED, 7-Segment Anzeige (mit 100 Einheitenaufkleber für Front)
Anzeigenfarbe	1-farbig - rot
Stellenzahl	4-stellig
Ziffernhöhe	14 mm
Anzeigebereich	-9999...9999 ("OuE" als overflow Anzeige)
Anzeigenrefresh	50 ms
Funktion	Digitalanzeige für 1 analoge Messgröße Mit Min/Max Speicher
A/D-Wandler	Prinzip $\Sigma\Delta$ Auflösung 16 Bit Messrate 20/s Messgenauigkeit $\pm(0,1\% + 3 \text{ Digit})$ Temperaturkoeff. 100 ppm/°C
Analogeingang	Strom, Spannung, Potentiometer, Temperatur, Widerstandsmessung
Programmierbare Parameter	Messbereich Anzeigebereich linearisierbar Dezimalpunkt Verzögerung oder Hysterese für Relaisausgänge Analogeingang
Grenzwerte	2
Eingänge	Spannung $\pm 10$ V Spannung $\pm 200$ VDC Strom $\pm 20$ mA Thermoelement J, K, T, N Temperaturfühler Pt100 Temperaturfühler Pt1000

**Technische Daten - elektrisch**

Datenspeicherung	>10 Jahre im EEPROM
Analogausgang	Ohne
Ausgänge Relais	2 Wechsler potentialfrei
Auslegung DIN EN 61010-1	ISO 16750-2 (Elektrische Lasten)
Störaussendung	EN 61000-6-3
Störfestigkeit	EN 61000-6-2

**Technische Daten - mechanisch**

Umgebungstemperatur	-10...+60 °C
Lagertemperatur	-25...+85 °C
Relative Luftfeuchte	95 % nicht betauend
Anschluss	Federkraftklemme steckbar
Aderquerschnitt	1 mm <sup>2</sup> (Raster 5,08) 2,5 mm <sup>2</sup> (Raster 7,62)
Schutzart EN 60529	IP 65 (frontseitig)
Bedienung / Tastatur	Folie mit Kurzhubtasten
Gehäuseart	Einbaugeschäube
Abmessungen B x H x L	1/8 DIN 96 x 48 x 96 mm
Einbauausschnitt	92 x 45 mm (+0,3)
Einbautiefe	85 mm
Montageart	Frontplatteneinbau mit Spannrahmen
Masse ca.	150 g
Werkstoff	Gehäuse: Polycarbonat, UL 94V-0

**Ein- und Ausgänge**
**Analogeingang**

Eingang	Bereich	Auflösung	Genauigkeit	Spezifikation
Strom	±20 mA	2 µA	±0,1 % (+15 µA)	Eingangswiderstand <20 Ω
Spannung	±10 V	1 mV	±0,1 % (+6 mV)	Eingangswiderstand 1 MΩ
	±200 V	20 mV	±0,1 % (+0,1 V)	Eingangswiderstand 1 MΩ
Potentiometer	100 Ω...100 kΩ	0,01 %	±0,1 % (+0,05 %)	Messstrom max. <0,4 mA
Widerstandsmessung	999,9 Ω	0,1 Ω	±0,1 % (+0,7 Ω)	Messstrom max. 2,3 mA
	9999 Ω	1 Ω	±0,1 % (+6 Ω)	Messstrom max. 230 µA
	50,00 kΩ	10 Ω	±0,1 % (+35 Ω)	Messstrom max. 23 µA

**Temperaturbereich Thermoelement**

Thermoelement	Bereich	Auflösung	Genauigkeit	Spezifikation
Thermoelement J	-150,0...+1000,0 °C	0,1 °C	±(0,1 % +0,6 °C)	Vergleichstellenkompensation -10...+60 °C
	-150...+1100 °C	1 °C		
Thermoelement K	-150,0...+1000,0 °C	0,1 °C	±(0,1 % +0,6 °C)	
	-150...+1200 °C	1 °C		
Thermoelement T	-150,0...+400,0 °C	0,1 °C	±(0,2 % +0,8 °C)	
	-150...+400 °C	1 °C		
Thermoelement N	-150,0...+1000,0 °C	0,1 °C	±(0,1 % +0,6 °C)	
	-150...+1300 °C	1 °C		
Pt100 (3 Draht)	-150,0...+800,0 °C	0,1 °C	±(0,15 % +0,5 °C)	Leitungswiderstand max. 40 Ω
Pt1000 (2 Draht)	-150,0...+800,0 °C	0,1 °C	±(0,15 % +0,5 °C)	Messstrom 1 mA
	-150...+800 °C	1 °C		Messstrom 100 µA

**Relaisausgänge**

Relais	Schaltspannung max.	Schaltstrom max.	Schaltleistung max.
Zwei Wechsler	250 VAC / 110 VDC	1 A	150 VA / 30 W

**Anschlussbelegung**
**Betriebsspannung**

Stecker	Belegung
1	Betriebsspannung -
2	Betriebsspannung +

**Analogeingänge / Prozess**

Stecker	Belegung
1	Common 0 V
2	-
3	-
4	-
5	±20 mA
6	±24 Sensorversorgung
7	±10 V, ±200 V

**Anschlussbelegung**
**Analogeingänge / Pt100 / Thermoelement**

Stecker	Belegung Pt100/Pt1000	Thermoelement
1	Pt100 Common / Pt1000	Thermoelement -
2	Pt100 / Pt1000	Thermoelement +
3	n.c.	n.c.
4	Pt100	n.c.
5	-	-
6	-	-
7	-	-

**Analogeingänge / Potentiometer / Widerstand**

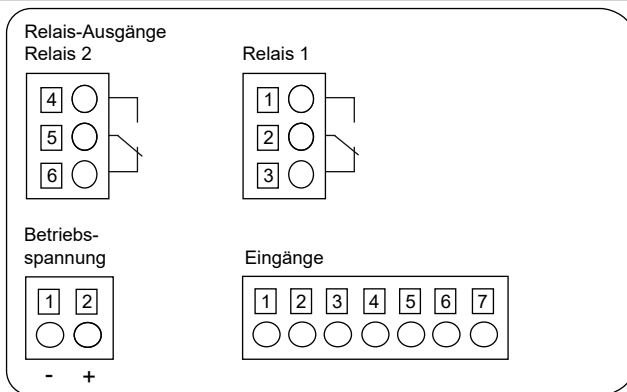
Stecker	Belegung Potentiometer	Widerstand
1	Potentiometer -	Common
2	Potentiometer out	999,9...9999 Ω
3	Potentiometer +	50,00 kΩ
4	-	-
5	-	-
6	-	-
7	-	-

**Anschlussbelegung**

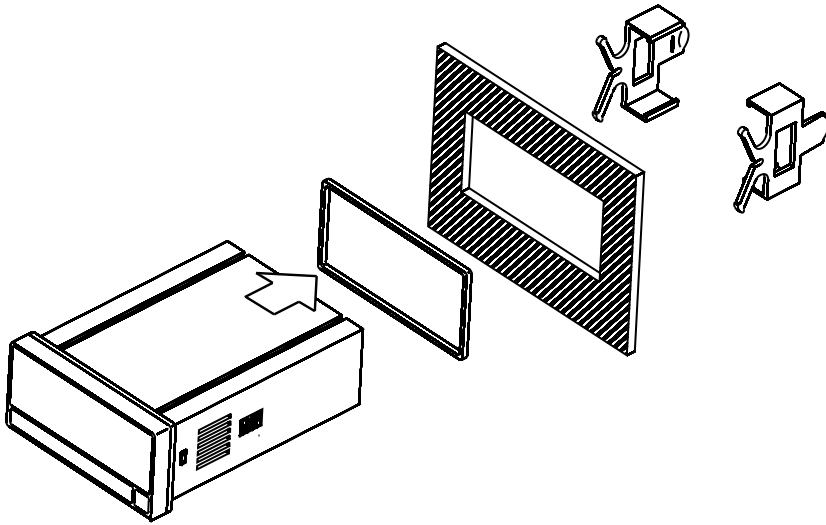
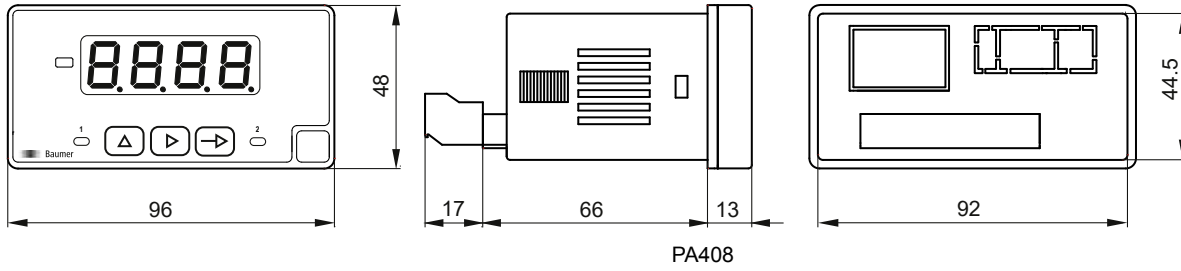
**Grenzwertausgänge / zwei Relais**

Stecker	Belegung	
1	Schliesser	
2	Wechsler	
3	Öffner	
4	Schliesser	
5	Wechsler	
6	Öffner	

**Anschlussbild**



**Abmessungen**



Spannrahmenmontage