

PF75H

Débitmètre électromagnétique hygiénique

PF75H-5#####03D1##2112#110#0

Vue d'ensemble

- Un seul capteur pour la mesure de volume et de vitesse
- Mesures particulièrement précises et stables avec précisions jusqu'à 0,2 %
- Pour fluides en systèmes fermés dont la conductivité est $> 5 \mu\text{S}/\text{cm}$
- Plage de mesure 0 ... 280 m³/h avec diamètre de tube DN 3 ... 100
- Design hygiénique avec conformité 3-A et FDA
- Aucune perte d'énergie grâce à un tube de mesure sans étranglement
- Affichage graphique CombiView DFON disponible en option et programmable par écran tactile ou logiciel BCP



Image similaire



Caractéristiques techniques

Caractéristiques

Principe de mesure	Mesure de débit électromagnétique
Plage des diamètres nominaux	DN 3 ... DN 100
Hystérésis	3 % d. l.
"Vitesse d'écoulement max.	10 m/s
Écart de mesure max.	$\pm 0,5 \%$ d. l. $\pm 0,2 \%$ d. l. , en option
Taux maximal de marge de réglage	1 : 1000
Plage de mesure, débit	0 ... 10 m/s 0 ... 288 m ³ /h
Propriétés des milieux	$\geq 5 \mu\text{S}/\text{cm}$
Temps de réponse de l'étape	$\leq 400 \text{ ms}$
Temps de détection	$\leq 200 \text{ ms}$
Étendue de mesure min.	0 ... 10,3 l/h
Amortissement	0,2 ... 1000 s
Répétabilité	$\leq 0,1 \%$ d. l.

Conditions de process

Température du process	-20 ... 100 °C
Pression du process	-1 ... 16 bar
NEP/SEP-compatibilité	< 30 min, en général @ température du milieu jusqu'à 130 °C

Raccord de process

Matériau du tube de mesure	AISI 304 (1.4301)
Matériaux des pièces en contact, raccord process	AISI 316L (1.4404)

Raccord de process

Matériaux des pièces en contact, revêtement	PTFE
Matériaux des pièces en contact, électrodes	AISI 316L (1.4404)
Matériaux des pièces en contact, joint d'étanchéité	FKM
Variante connexions	ISO 2852 (Tri-Clamp) / DIN 32676-B BS 4825-3 (ASME BPE) / DIN 32676-C SMS 1145 filetage extérieur, NHP DIN 11851 (raccord laiterie) DIN EN 10357 série A (DIN 11850-2), extrémité de tube soudable Ces raccords doivent être munis d'un joint d'étanchéité spécial SKS Komponenten System (SKS) B.V. ou Asepto Star k-flex de Kieselmann GmbH afin de rester en conformité avec les normes sanitaires 3-A norme DIN 11851.

Rugosité de surface (en contact avec le milieu)

Raccord process	$R_a \leq 0,8 \mu\text{m}$ $R_a \leq 0,4 \mu\text{m}$
-----------------	--

Conditions ambiantes

Plage de température de fonctionnement	-20 ... 80 °C , avec écran tactile DFON -20 ... 85 °C , sans écran tactile DFON
Plage de température de stockage	-20 ... 60 °C
Altitude	-200 ... 4000 m
Degré de protection (EN 60529)	IP 65 IP 67
Humidité	0 ... 100 %
Résistance d'isolement	$> 100 \text{ M}\Omega$
Tension d'isolement	500 V DC

PF75H

Débitmètre électromagnétique hygiénique

PF75H-5#####03D1##2112#110#0

Caractéristiques techniques

Signal de sortie

Signal de sortie digital	1 x impulsion / fréquence / alarme 2 x impulsion / fréquence / alarme (en option)
--------------------------	---

Signal de sortie analogique (en option)	0...20 mA 4...20 mA
---	------------------------

Chute de tension	1.2 V DC
------------------	----------

Relais	2 relais inclus dans l'afficheur
--------	----------------------------------

Résistance de charge	≤ 200 Ω, Vs = 18 V DC ≤ 1000 Ω, Vs = 30 V DC
----------------------	---

Protection de court-circuit	Non
-----------------------------	-----

Amortissement	0,2 ... 1000 s
---------------	----------------

Boîtier

Type	FlexHousing, Ø80 mm Raccord process en bas
------	---

Dimensions	Voir paragraphe "Schémas Dimensions"
------------	--------------------------------------

Matériau	AISI 304 (1.4301)
----------	-------------------

Raccord électrique

Presse-étoupe	M16x1.5, plastique M16x1.5, acier inoxydable M20x1.5, plastique M20x1.5, acier inoxydable
---------------	--

Alimentation

Plage de tension d'alimentation	18 ... 30 V DC
---------------------------------	----------------

Consommation d'énergie	≤ 5 W
------------------------	-------

Temps de mise sous tension	≤ 30 s , utilization standard ≤ 15 min , préchauffage pour étalonnage
----------------------------	--

Protection contre l'inversion de polarité	Oui
---	-----

Conformité et approbations

CEM	IEC 61326-1 EN 61326-1
-----	---------------------------

Hygiène	3-A (28-06)
---------	-------------

Conditions de process

Diamètre nominal	Étendue de mesure min.		Étendue de mesure max.	
	l/h	gal/h	l/h	gal/h
DN3	0 ... 10.3	0 ... 2.7	0 ... 259	0 ... 68
DN6	0 ... 41.4	0 ... 10.9	0 ... 1037	0 ... 274
DN10	0 ... 115.2	0 ... 30.4	0 ... 2880	0 ... 761
DN15	0 ... 259.2	0 ... 68.5	0 ... 6480	0 ... 1712
DN20	0 ... 460.8	0 ... 121.7	0 ... 11520	0 ... 3043
DN25	0 ... 0.7 m ³ /h	0 ... 184.9	0 ... 18 m ³ /h	0 ... 4755
DN32	0 ... 1.2 m ³ /h	0 ... 317	0 ... 29 m ³ /h	0 ... 7661
DN40	0 ... 1.9 m ³ /h	0 ... 501.9	0 ... 46 m ³ /h	0 ... 12152
DN50	0 ... 2.9 m ³ /h	0 ... 766.1	0 ... 72 m ³ /h	0 ... 19020
DN65	0 ... 4.9 m ³ /h	0 ... 1294.4	0 ... 122 m ³ /h	0 ... 32229
DN80	0 ... 7.5 m ³ /h	0 ... 1981.3	0 ... 184 m ³ /h	0 ... 48608
DN100	0 ... 11.7 m ³ /h	0 ... 3090.8	0 ... 288 m ³ /h	0 ... 76082

Remarque: gal est défini comme US liq. gal.

PF75H

Débitmètre électromagnétique hygiénique

PF75H-5#####03D1##2112#110#0

Afficheur

Remarques générales

Type de panneau	LCD graphique FSTN
Plage d'affichage	-9999 ... 99999
Max. hauteur des digits	22 mm
Matériaux	Polycarbonate

Conditions ambiantes

Plage de température lisibilité optimale	-10 ... 70 °C
Plage de température de fonctionnement	-20 ... 80 °C

Signaux d'entrée

Signaux d'entrée du transmetteur	Numérique, 2 voies pour communication entre transmetteur et afficheur
Temps d'échantillonnage	≤ 1 s , max. 0,3 s , typ.

Données configurables par l'utilisateur

Indication d'erreur/avertissement	Affichage configurable individuellement et indication de rétroéclairage en blanc, vert ou rouge, lumière permanente ou clignotante. Limites configurables sur la plage
Unité de mesure	μS/cm mS/cm % °C °F m ³ /h m/s l/h cm/s Hz kHz
Unité définie par l'utilisateur	Matrice 8 x 20 pixels

Relais

Contacts	2 x relais statiques
Max. courant de charge	75 mA
Max. tension de commutation	60 V

PF75H

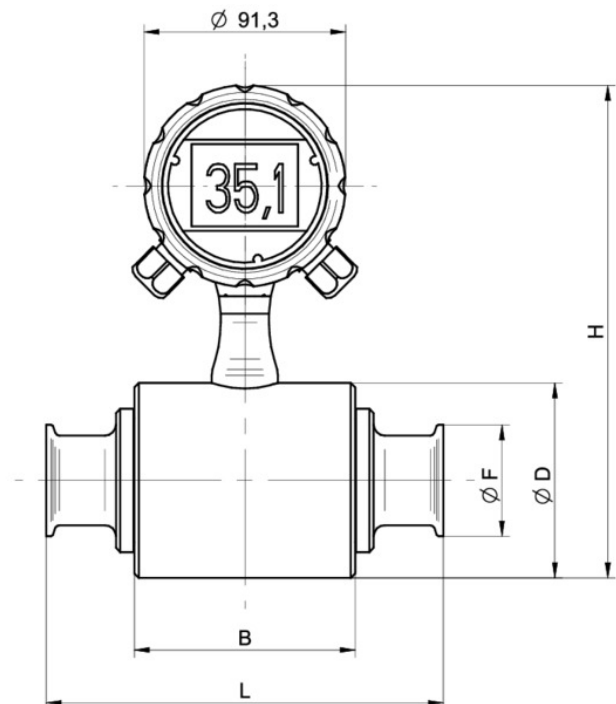
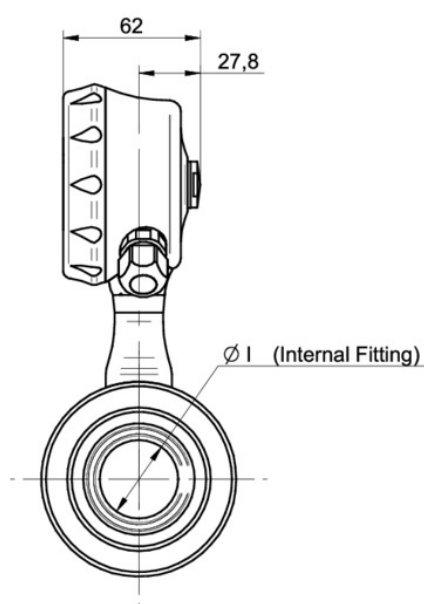
Débitmètre électromagnétique hygiénique

PF75H-5#####03D1##2112#110#0

Dimensions (mm)

Diamètre nominal	Reccord process	I	F	D	H	B	L
DN3	ISO 2852 (Tri-Clamp)	12.7 mm	34.0 mm	76.0 mm	211.0 mm	77.0 mm	128.0 mm
DN6	ISO 2852 (Tri-Clamp)	12.7 mm	34.0 mm	76.0 mm	211.0 mm	77.0 mm	128.0 mm
DN10	ISO 2852 (Tri-Clamp)	12.7 mm	34.0 mm	76.0 mm	211.0 mm	77.0 mm	128.0 mm
DN15	ISO 2852 (Tri-Clamp)	17.2 mm	34.0 mm	76.0 mm	211.0 mm	77.0 mm	128.0 mm
DN20	ISO 2852 (Tri-Clamp)	21.3 mm	34.0 mm	76.0 mm	211.0 mm	77.0 mm	128.0 mm
DN25	ISO 2852 (Tri-Clamp)	22.6 mm	50.5 mm	89.0 mm	224.0 mm	115.0 mm	180.0 mm
DN40	ISO 2852 (Tri-Clamp)	35.6 mm	50.5 mm	108.0 mm	243.0 mm	121.0 mm	180.0 mm
DN50	ISO 2852 (Tri-Clamp)	48.6 mm	64.0 mm	129.0 mm	264.0 mm	121.0 mm	180.0 mm
DN65	ISO 2852 (Tri-Clamp)	60.3 mm	77.5 mm	140.0 mm	275.0 mm	121.0 mm	180.0 mm
DN80	ISO 2852 (Tri-Clamp)	72.9 mm	91.0 mm	156.0 mm	291.0 mm	121.0 mm	200.0 mm
DN100	ISO 2852 (Tri-Clamp)	97.6 mm	119.0 mm	168.0 mm	303.0 mm	121.0 mm	200.0 mm

Diamètre nominal	Raccord process	I	F	D	H	B	L
DN3	BS 4825-3	9.5 mm	25.4 mm	76.0 mm	211.0 mm	77.0 mm	128.0 mm
DN6	BS 4825-3	9.5 mm	25.4 mm	76.0 mm	211.0 mm	77.0 mm	128.0 mm
DN10	BS 4825-3	9.5 mm	25.4 mm	76.0 mm	211.0 mm	77.0 mm	128.0 mm
DN15	BS 4825-3	15.85 mm	25.4 mm	76.0 mm	211.0 mm	77.0 mm	128.0 mm
DN20	BS 4825-3	22.2 mm	50.5 mm	76.0 mm	211.0 mm	77.0 mm	128.0 mm
DN25	BS 4825-3	22.2 mm	50.5 mm	76.0 mm	211.0 mm	100.0 mm	180.0 mm
DN32	BS 4825-3	34.9 mm	50.5 mm	89.0 mm	224.0 mm	100.0 mm	180.0 mm
DN40	BS 4825-3	34.9 mm	50.5 mm	89.0 mm	224.0 mm	100.0 mm	180.0 mm
DN50	BS 4825-3	47.6 mm	64.0 mm	114.0 mm	249.0 mm	100.0 mm	180.0 mm
DN65	BS 4825-3	60.3 mm	77.5 mm	140.0 mm	275.0 mm	100.0 mm	180.0 mm
DN80	BS 4825-3	73.0 mm	91.0 mm	140.0 mm	275.0 mm	100.0 mm	200.0 mm
DN100	BS 4825-3	97.6 mm	119.0 mm	168.0 mm	303.0 mm	100.0 mm	200.0 mm



PF75H

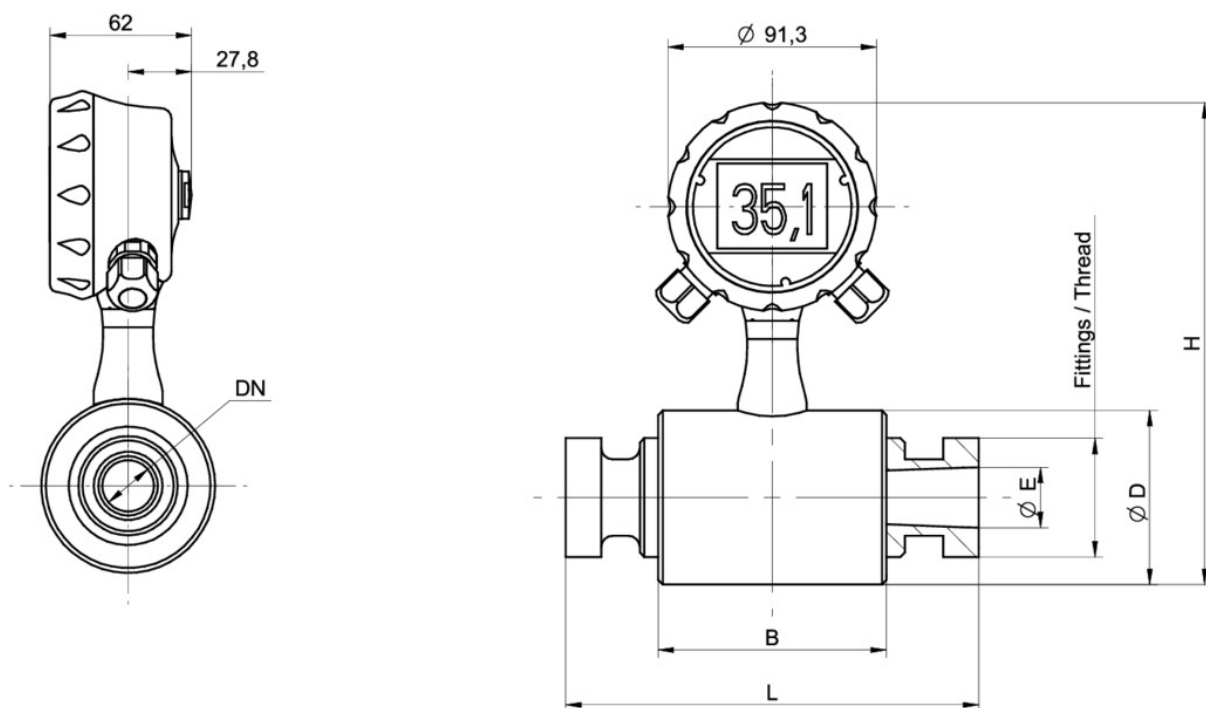
Débitmètre électromagnétique hygiénique

PF75H-5#####03D1##2112#110#0

Dimensions (mm)

Diamètre nominal	Raccord process	Fitting	I	D	H	B	L
DN3	DIN 11851 (raccord laiterie)	DN10	10.0 mm	76.0 mm	211.0 mm	77.0 mm	128.0 mm
DN6	DIN 11851 (raccord laiterie)	DN10	10.0 mm	76.0 mm	211.0 mm	77.0 mm	128.0 mm
DN10	DIN 11851 (raccord laiterie)	DN10	10.0 mm	76.0 mm	211.0 mm	77.0 mm	128.0 mm
DN15	DIN 11851 (raccord laiterie)	DN15	16.0 mm	76.0 mm	211.0 mm	77.0 mm	128.0 mm
DN20	DIN 11851 (raccord laiterie)	DN20	20.0 mm	76.0 mm	211.0 mm	77.0 mm	128.0 mm
DN25	DIN 11851 (raccord laiterie)	DN25	26.0 mm	76.0 mm	211.0 mm	100.0 mm	180.0 mm
DN32	DIN 11851 (raccord laiterie)	DN32	32.0 mm	89.0 mm	224.0 mm	100.0 mm	180.0 mm
DN40	DIN 11851 (raccord laiterie)	DN40	38.0 mm	89.0 mm	224.0 mm	100.0 mm	180.0 mm
DN50	DIN 11851 (raccord laiterie)	DN50	50.0 mm	114. mm	249.0 mm	100.0 mm	180.0 mm
DN65	DIN 11851 (raccord laiterie)	DN65	66.0 mm	140.0 mm	275.0 mm	100.0 mm	180.0 mm
DN80	DIN 11851 (raccord laiterie)	DN80	81.0 mm	140.0 mm	275.0 mm	100.0 mm	200.0 mm
DN100	DIN 11851 (raccord laiterie)	DN100	100.0 mm	168.0 mm	303.0 mm	100.0 mm	200.0 mm

Diamètre nominal	Raccord process	Fitting	I	D	H	B	L
DN3	SMS 1145 male thread	DN25	22.6 mm	76.0 mm	211.0 mm	77.0 mm	128.0 mm
DN6	SMS 1145 male thread	DN25	22.6 mm	76.0 mm	211.0 mm	77.0 mm	128.0 mm
DN10	SMS 1145 male thread	DN25	22.6 mm	76.0 mm	211.0 mm	77.0 mm	128.0 mm
DN15	SMS 1145 male thread	DN25	22.6 mm	76.0 mm	211.0 mm	77.0 mm	128.0 mm
DN20	SMS 1145 male thread	DN25	22.6 mm	76.0 mm	211.0 mm	77.0 mm	128.0 mm
DN25	SMS 1145 male thread	DN25	22.6 mm	76.0 mm	211.0 mm	100.0 mm	180.0 mm
DN32	SMS 1145 male thread	DN38	36.8 mm	89.0 mm	224.0 mm	100.0 mm	180.0 mm
DN40	SMS 1145 male thread	DN38	36.8 mm	89.0 mm	224.0 mm	100.0 mm	180.0 mm
DN50	SMS 1145 male thread	DN51	49.3 mm	114.0 mm	249.0 mm	100.0 mm	180.0 mm
DN65	SMS 1145 male thread	DN63	58.3 mm	140.0 mm	275.0 mm	100.0 mm	180.0 mm
DN80	SMS 1145 male thread	DN76	70.7 mm	140.0 mm	275.0 mm	100.0 mm	200.0 mm
DN100	SMS 1145 male thread	DN104	95.7 mm	168.0 mm	303.0 mm	100.0 mm	200.0 mm



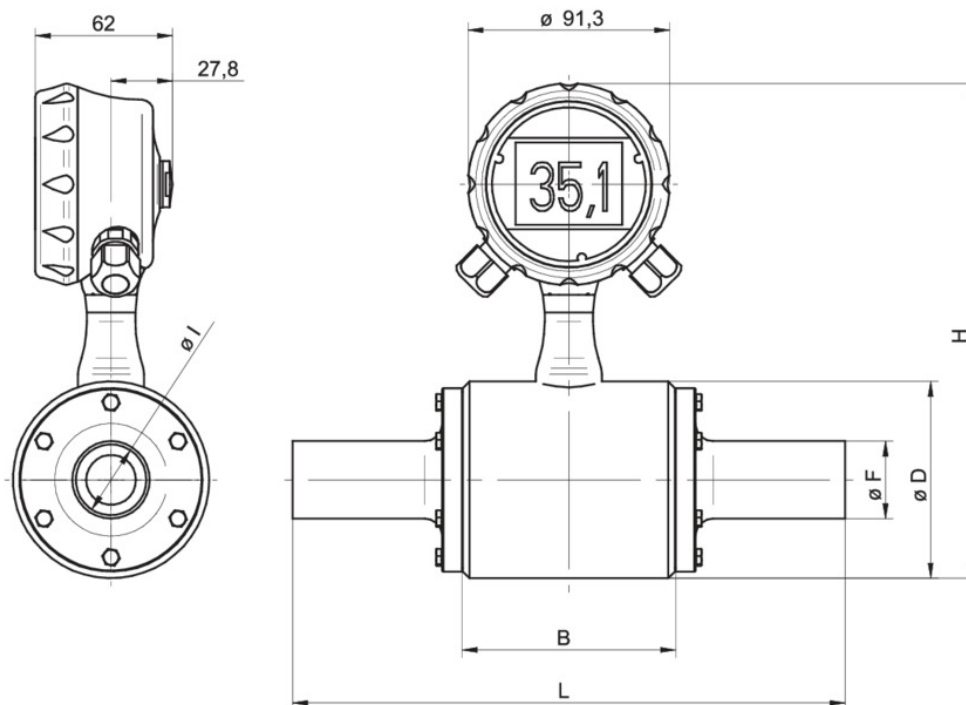
PF75H

Débitmètre électromagnétique hygiénique

PF75H-5#####03D1##2112#110#0

Dimensions (mm)

Diamètre nominal	Raccord process	I	F	D	H	B	L
DN25	DIN EN 10357 série A	26.0 mm	29.0 mm	88.9 mm	223.4 mm	96.0 mm	250.0 mm
DN40	DIN EN 10357 série A	38.0 mm	41.0 mm	108.0 mm	242.5 mm	96.0 mm	250.0 mm
DN50	DIN EN 10357 série A	50.0 mm	53.0 mm	129.0 mm	263.5 mm	96.0 mm	250.0 mm
DN65	DIN EN 10357 série A	66.0 mm	70.0 mm	139.7 mm	274.2 mm	96.0 mm	250.0 mm
DN80	DIN EN 10357 série A	81.0 mm	85.0 mm	156.0 mm	290.5 mm	96.0 mm	258.0 mm
DN100	DIN EN 10357 série A	100.0 mm	104.0 mm	168.3 mm	302.9 mm	96.0 mm	258.0 mm



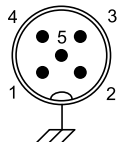
PF75H

Débitmètre électromagnétique hygiénique

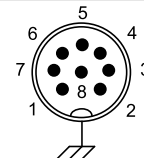
PF75H-5#####03D1##2112#110#0

Raccordements électriques

M12-A, 5 pôles



M12-A, 8 pôles



Connexion gauche (vue de face): M12-A, 5 pôles

Fonction	Affectation des bornes		
Vs +	Alimentation +	18 ... 30 V DC	1
Vs -	Alimentation -	18 ... 30 V DC	3
Iout +	Vitesse de débit	4 ... 20 mA	2
Iout -	Vitesse de débit	4 ... 20 mA	4
GND	Terre		5

Connexion côté droit (vue de face): M12-A, 8 pôles

Fonction (avec afficheur)	Affectation des bornes		
Out 1 +	Sortie numérique 1	Sélectionnable	1
Out 2 +	Sortie numérique 2	Sélectionnable	8
In +	Entrée numérique	Sélectionnable	2
I/O -	Entrée/sortie commune -	Sélectionnable	7
R11	Relais 1		5
R12	Relais 1		6
R21	Relais 2		3
R22	Relais 2		4

Fonction (sans afficheur)	Affectation des bornes		
Out 1 +	Sortie numérique 1	Sélectionnable	1
Out 2 +	Sortie numérique 2	Sélectionnable	8
In +	Entrée numérique	Sélectionnable	2
I/O -	Entrée/sortie commune -	Sélectionnable	7
		n.c.	5
		n.c.	6
		n.c.	3
		n.c.	4

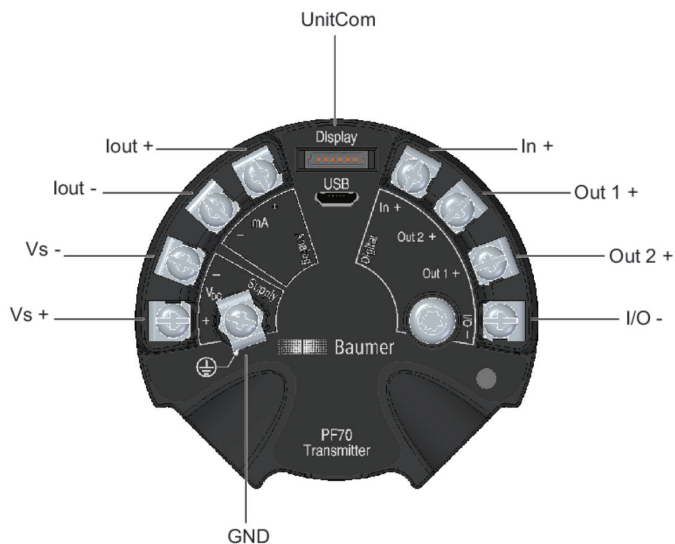
PF75H

Débitmètre électromagnétique hygiénique

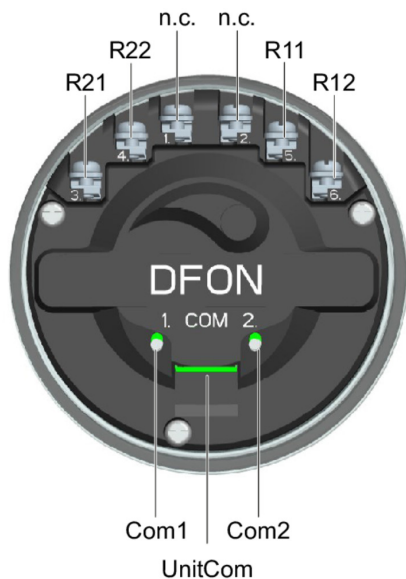
PF75H-5#####03D1##2112#110#0

Raccordements électriques

Affectation des bornes transmetteur



Affectation des bornes afficheur DFON



PF75H

Débitmètre électromagnétique hygiénique

PF75H-5#####03D1##2112#110#0

Référence
Clé de commande - Possibilités de configuration voir website

	PF75H	-	5	#	#	#	#	#	#	#	0	3	D	1	#	#	2	1	1	2	#	1	1	0	#	0
Produit	PF75H																									
Boîtier																										
Acier inoxydable 1.4301 / AISI304			5																							
Raccordement inférieur																										
Erreur de mesure max.																										
±0.5 % de m.																										
±0.2 % de m.																										
Affichage																										
Sans affichage																										
Avec affichage avec relais activés																										
Signal de sortie analogique																										
Sans																										
4 ... 20 mA																										
Signal de sortie digital																										
Sans Sortie impulsion / fréquence																										
1 x Sortie impulsion / fréquence (programmable)																										
2 x Sortie impulsion / fréquence (programmable)																										
Interface																										
Sans																										
HART®																										
Raccordement de sortie																										
1 x M12-A, 5-pin																										
2 x M16x1.5 presse-étoupe																										
2 x M20x1.5 presse-étoupe																										
1 x M12-A, 5-pôles + 1 x M12-A, 8-pôles																										
Matér. pour raccord. électr.																										
Plastique																										
Acier inoxydable, AISI 304 (1.4301)																										
Câble longueur																										
Sans																										
Degré de protection																										
IP65, IP67																										
Température du process (perm.)																										
-20 ... 100 °C																										
Max. pression du process																										
PN16																										
Diamètre nominal																										
DN3																										
DN6																										
DN10																										
DN15																										
DN20																										
DN25																										
DN32																										
DN40																										
DN50																										
DN65																										
DN80																										
DN100																										

PF75H

Débitmètre électromagnétique hygiénique

PF75H-5#####03D1##2112#110#0

Référence

Clé de commande - Possibilités de configuration voir website
PF75H - 5 # # # # # # # 0 3 D 1 # # 2 1 1 2 # 1 1 0 # 0

Raccord process

DIN 11851 (dairy pipe connection)	3
ISO 2852 (Tri-Clamp)	4
BS 4825-3	5
SMS 1145 filetage extérieur	6
DIN EN 10357 série A (DIN 11850-2), extrémité de tube soudable	7

Matériau du boîtier

AISI 316L	2
-----------	---

Matériau de revêtement du tube

PTFE	1
------	---

Matériau de l'électrode

AISI 316L	1
-----------	---

Nombre d'électrodes

Deux électrodes	2
-----------------	---

Etat de surface

Ra ≤ 0,8 µm	A
Ra ≤ 0,4 µm	C

Matériau des joints (interne)

FKM	1
-----	---

Homologations spéciales

3-A	1
-----	---

Directive sur les Instruments

Sans	0
------	---

Certificat de calibration

Standard certificat d'étalonnage en 2 points	0
Certificat d'étalonnage en 3 points	1
Certificat d'étalonnage en 5 points	2
Certificat d'étalonnage en 10 points	3

Configuration

Réglage d'usine	0
-----------------	---

(1) Pour être hygiénique, le raccord de process DIN 11851 doit être équipé d'un joint spécial soit de SKS Komponenten System (SKS) B.V., soit d'un joint Asepto Star k-flex de Kiesleemann GmbH

(2) SMS 1145 ne peut être utilisé que pour le NHP (Nettoyage Hors Place)