

产品一览

- 检测水基液体
- 用于塑料或玻璃制成的容器壁 · 最大为6毫米
- 泡沫和附着力补偿
- 容器和传感器之间的空气间隙最大为1毫米
- 对湿度和水分有很高的免疫力



图片与实际产品类似



技术数据

基本参数

特殊型号	着力补偿
额定感应距离 Sn	6 mm
额定感应距离 Sn (可调)	0,5 ... 6 mm
安装方式	Flush with container outer wall
灵敏度调节	自学习：外部
输出指示灯	黄色LED
上电指示灯	绿色LED
测量类型	非接触式

应用领域

检测非导电介质	Yes (water-based liquids)
透过容器壁检测物位	是
直接接触液体	无
目标物有无检测 / 散装货物	无

电气参数

电源电压范围 +Vs	10 ... 30 VDC
最大电流消耗 (无负载)	70 mA
输出电路	推挽式
输出电流	≤50 mA
压降 Vd	<3 VDC

电气参数

开关频率	5 Hz
短路保护	是
反极性保护	是

机械参数

类型	矩形
外壳材质	PP/PA
尺寸	40 mm
外壳长度	40 mm
深度	10 mm
连接方式	M8 引线接头 · L=200 mm

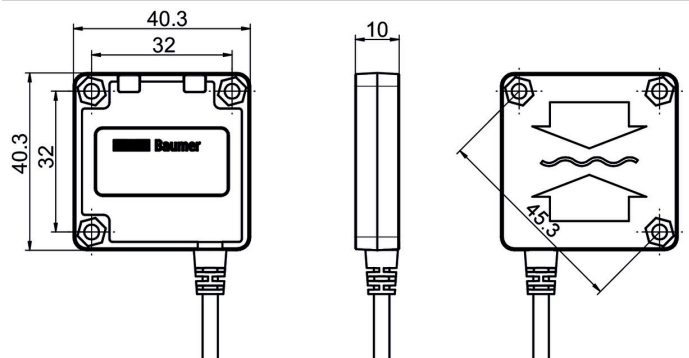
环境条件

工作温度	-25 ... +60 °C
储存温度	-40 ... +80 °C
半正弦振动	IEC 60068-2-27:2009 30 g / 11 ms · 单轴单方向6次冲击
正弦振动	IEC 60068-2-6:2008 1 mm p-p (10 - 55 Hz) · 单轴5分钟 单轴30分钟 (55 Hz)
防护等级	IP 67

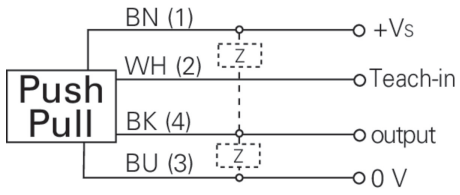
备注

- Foam and adhesion compensation
- 参考材料：PC 容器、自来水

尺寸图



接线图



针脚定义

