

PMG10 - CANopen®

Vollwelle ø11 mm mit EURO-Flansch B10 oder Gehäusefuss B3

CANopen® / 13 Bit ST / 16 Bit MT / Drehzahlschalter

Auf einen Blick

- Schnittstelle CANopen®
- Magnetisches Abtastprinzip
- Auflösung: Singleturn 13 Bit, Multiturn 16 Bit
- Funktionsanzeige über LEDs
- Multiturn Abtastung mit Energy Harvesting Technologie "MicroGen", ohne Getriebe und Batterie
- Zweiseitige Lagerung mit Hybridlagern
- Spezieller Korrosionsschutz CX (C5-M)



Abbildung ähnlich

HUBNER
 BERLIN
 A Baumer Brand

microGen
 Energy Harvesting

Technische Daten

Technische Daten - elektrisch

Betriebsspannung	10...30 VDC
Kurzschlussfest	Ja
Betriebsstrom ohne Last	≤200 mA
Initialisierungszeit	≤ 500 ms nach Einschalten
Schnittstelle	CANopen®
Funktion	Multiturn
Übertragungsrate	10 ... 1000 kBaud
Teilnehmeradresse	Drehschalter in Busanschlusskasten
Schrittzahl pro Umdrehung	8192 / 13 Bit
Anzahl der Umdrehungen	65536 / 16 Bit
Zusatzausgänge	Rechteck TTL/HTL, TTL/RS422
Abtastprinzip	Magnetisch
Störfestigkeit	EN 61000-6-2
Störaussendung	EN 61000-6-3
Programmierbare Parameter	Schrittzahl pro Umdrehung Anzahl der Umdrehungen Preset, Skalierung, Drehrichtung
Diagnosefunktion	Positions- und Parameterfehler
Statusanzeige	DUO-LED (Busanschlusskasten) 4 LEDs auf der Geräterückseite
Zulassung	CE UL-Zulassung / E217823 EAC

Technische Daten - elektrisch (Drehzahlschalter)

Schaltgenauigkeit	± 2 % (oder 1 Digit)
Schaltausgänge	1 Ausgang (Open-Collector, Halbleiter-Relais auf Anfrage)

Technische Daten - elektrisch (Drehzahlschalter)

Ausgangsschaltleistung	30 VDC; ≤100 mA
Schaltverzögerung	≤20 ms

Technische Daten - mechanisch

Baugröße (Flansch)	ø115 mm
Wellenart	ø11 mm Vollwelle
Flansch	EURO-Flansch B10 Gehäusefuss B3
Schutzart EN 60529	IP 66/IP 67
Betriebsdrehzahl	≤6000 U/min
Schaltbereich	ns (off) = ±2...6000 U/min
Betriebsdrehmoment typ.	10 Ncm
Trägheitsmoment Rotor	1 kgcm ²
Zulässige Wellenbelastung	≤450 N axial ≤650 N radial
Werkstoff	Gehäuse: Aluminiumlegierung Welle: Edelstahl
Korrosionsschutz	IEC 60068-2-52 Salzsprühnebel für Umgebungsbedingungen CX (C5-M) nach ISO 12944-2
Betriebstemperatur	-40...+85 °C
Relative Luftfeuchte	95 % nicht betauend
Widerstandsfähigkeit	IEC 60068-2-6 Vibration 30 g, 10-2000 Hz IEC 60068-2-27 Schock 400 g, 1 ms
Masse ca.	2,7 kg (je nach Version)
Anschluss	Busanschlusskasten Klemmenkasten inkremental

Optional

- Integrierter Drehzahlschalter
- Zusatzausgang Inkremental mit Nullimpuls

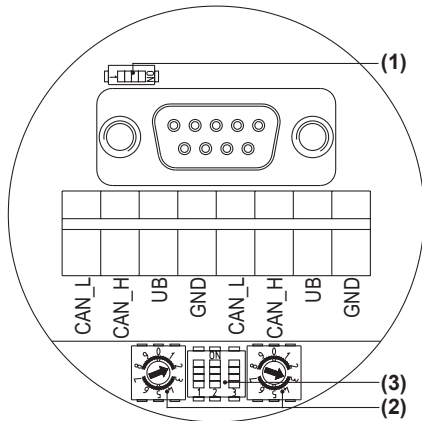
PMG10 - CANopen®

Vollwelle ø11 mm mit EURO-Flansch B10 oder Gehäusefuss B3

CANopen® / 13 Bit ST / 16 Bit MT / Drehzahlshalter

Anschlussbelegung

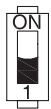
CANopen - Ansicht A (siehe Abmessung)
Blick in den Busanschlusskasten CANopen®



Anschlüsse mit gleicher Bezeichnung sind intern verbunden und funktionsidentisch. Diese internen Klemmverbindungen UB-UB / GND-GND dürfen mit max. je 1 A belastet werden.

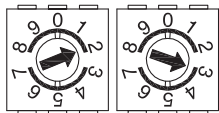
Abschlusswiderstand (1)

ON = Letzter Teilnehmer
OFF = Teilnehmer x

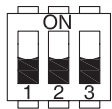


Teilnehmeradresse (2)

Über Drehschalter einstellbar.
Beispiel: Teilnehmeradresse 23



CANopen - Übertragungsrate (3)

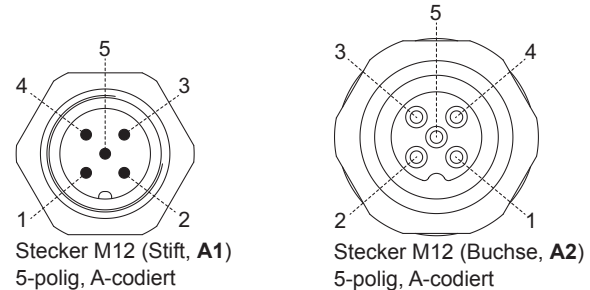


Übertragungsrate	Einstellung Dip-Schalter		
	1	2	3
10 kBaud	OFF	OFF	OFF
20 kBaud	OFF	OFF	ON
50 kBaud*	OFF	ON	OFF
125 kBaud	OFF	ON	ON
250 kBaud	ON	OFF	OFF
500 kBaud	ON	OFF	ON
800 kBaud	ON	ON	OFF
1000 kBaud	ON	ON	ON

* Werkseinstellung

Anschlussbelegung

CANopen - Ansicht A1 und A2 (siehe Abmessung)
Blick auf Stecker



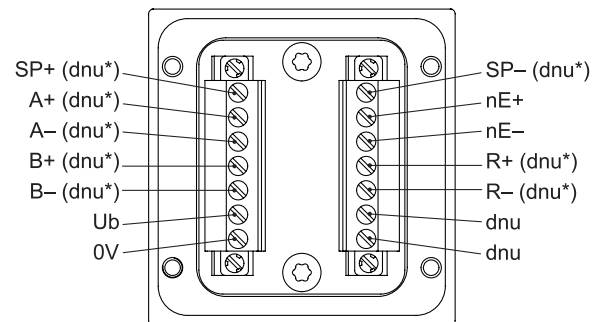
Stift / Buchse	Anschluss
1	GND
2	UB
3	GND
4	CAN_H
5	CAN_L

Anschlüsse mit gleicher Bezeichnung sind intern verbunden und funktionsidentisch. Diese internen Klemmverbindungen GND-GND dürfen mit max. je 1 A belastet werden.

Ansicht B (siehe Abmessung)

Anschlussklemmen Klemmenkasten
Drehzahlshalter /
Zusatzausgang II (HTL, TTL)

* Belegung ist abhängig von der Version des Drehgebers



Beschreibung der Anschlüsse

CANopen®

Anschluss	Beschreibung
GND	Masseanschluss für UB
UB	Betriebsspannung 10...30 VDC
CAN_H	CAN Bus Signal (dominant HIGH)
CAN_L	CAN Bus Signal (dominant LOW)

Beschreibung der Anschlüsse

Drehzahlhalter / Zusatzausgang HTL/TTL

Ub	Betriebsspannung
0V	Masseanschluss
A+	Ausgangssignal Kanal 1
A-	Ausgangssignal Kanal 1 invertiert
B+	Ausgangssignal Kanal 2 (90° versetzt zu Kanal 1)
B-	Ausgangssignal Kanal 2 invertiert
R+	Nullimpuls (Referenzsignal)
R-	Nullimpuls invertiert
nE+	System OK+ / Fehlerausgang
nE-	System OK- / Fehlerausgang invertiert
SP+	DSL_OUT1 / Drehzahlhalter (Open-Collector, Halbleiter-Relais auf Anfrage)
SP-	DSL_OUT2 / Drehzahlhalter (0V, Halbleiter-Relais auf Anfrage)
dnu	Nicht benutzen

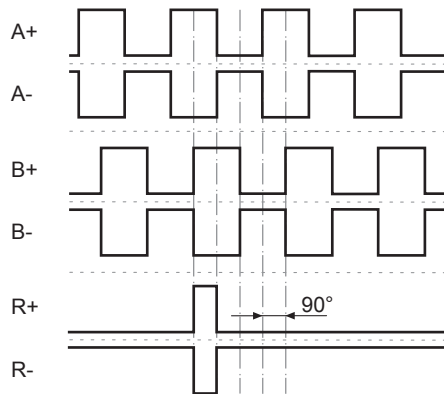
CANopen® Merkmale

Bus-Protokoll	CANopen®
Merkmale	Device Class 2 CAN 2.0B
Geräteprofil	CANopen® CiA DSP 406, V 3.0
Betriebsarten	<ul style="list-style-type: none"> ■ Anfrage (asynchron, mit SDO) ■ Zyklisch (asynchron-zyklisch) ■ Synchron (synchron-zyklisch) ■ Azyklisch (synchron-azyklisch)
Diagnose	Der Drehgeber unterstützt folgende Fehlermeldungen: <ul style="list-style-type: none"> ■ Positionsfehler
Werkseinstellung	Teilnehmeradresse 00

Ausgangssignale

Zusatzausgang II (HTL/TTL)

Bei positiver Drehrichtung (siehe Abmessung)



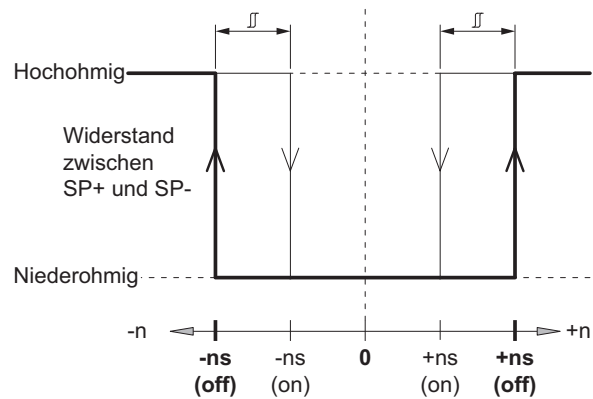
Schaltpegel

Inkremental HTL/TTL

Galvanisch getrennt:
Der Ausgang TTL/HTL (Vin = Vout) am Zusatzausgang II ist galvanisch getrennt und benötigt eine separate Spannungsversorgung.

Schaltpegel	TTL/RS422
High / Low	≥2,5 V / ≤0,5 V
Übertragungslänge	≤550 m @ 100 kHz
Ausgabefrequenz	≤600 kHz
Schaltpegel	TTL/HTL (Vin = Vout)
High / Low	≥2,5 V / ≤0,5 V (TTL) ≥Ub - 3 V / ≤1,5 V (HTL)
Übertragungslänge	≤550 m @ 100 kHz (TTL) ≤350 m @ 100 kHz (HTL)
Ausgabefrequenz	≤600 kHz (TTL); ≤350 kHz (HTL)

Ausgangsschaltverhalten Drehzahlhalter



n	Drehzahl
+ns (off)	Abschaltdrehzahl bei Wellendrehung in positiver Drehrichtung (siehe Abmessung).
-ns (off)	Abschaltdrehzahl bei Wellendrehung in negativer Drehrichtung (siehe Abmessung). Schalthysterese Δ: 10...100 % (Werkseinstellung = 10 % min. 1 Digit)
+ns (on)	Anschaltdrehzahl bei Wellendrehung in positiver Drehrichtung (siehe Abmessung).
-ns (on)	Anschaltdrehzahl bei Wellendrehung in negativer Drehrichtung (siehe Abmessung).

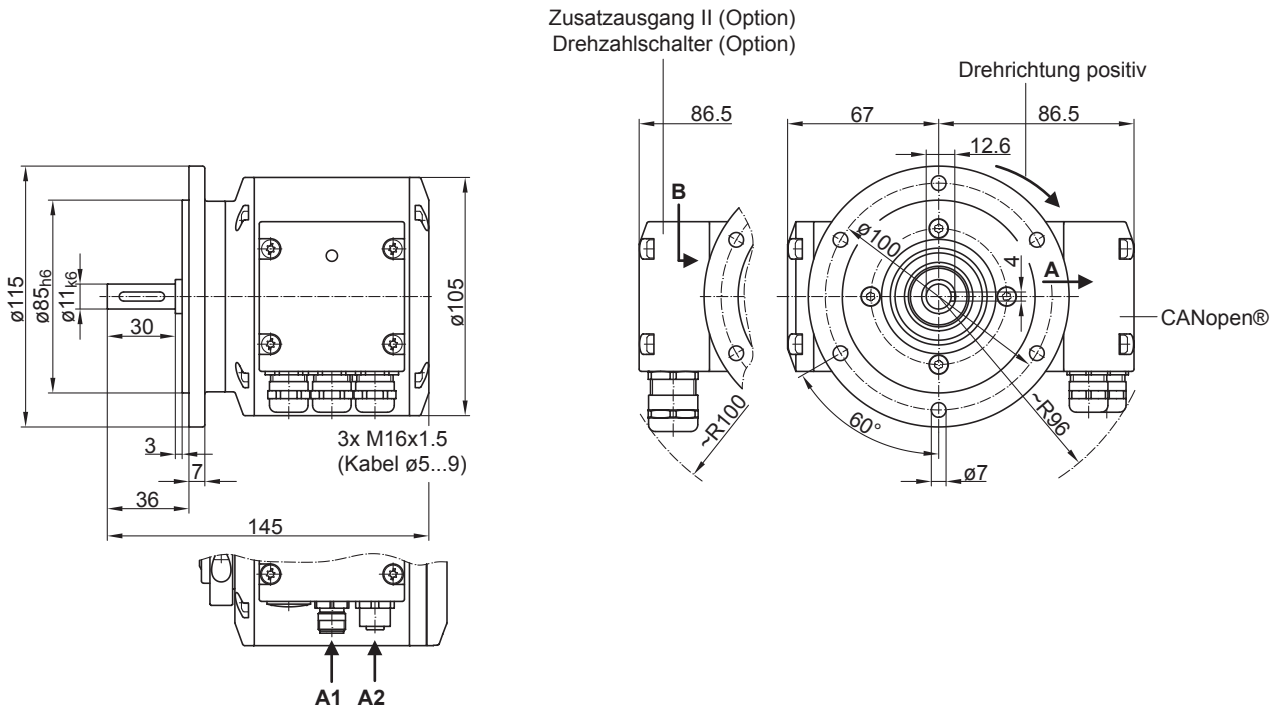
2021-10-13 Angegebene Produkteigenschaften und technische Daten stellen keine Garantieerklärung dar. Technische Änderungen vorbehalten.

PMG10 - CANopen®

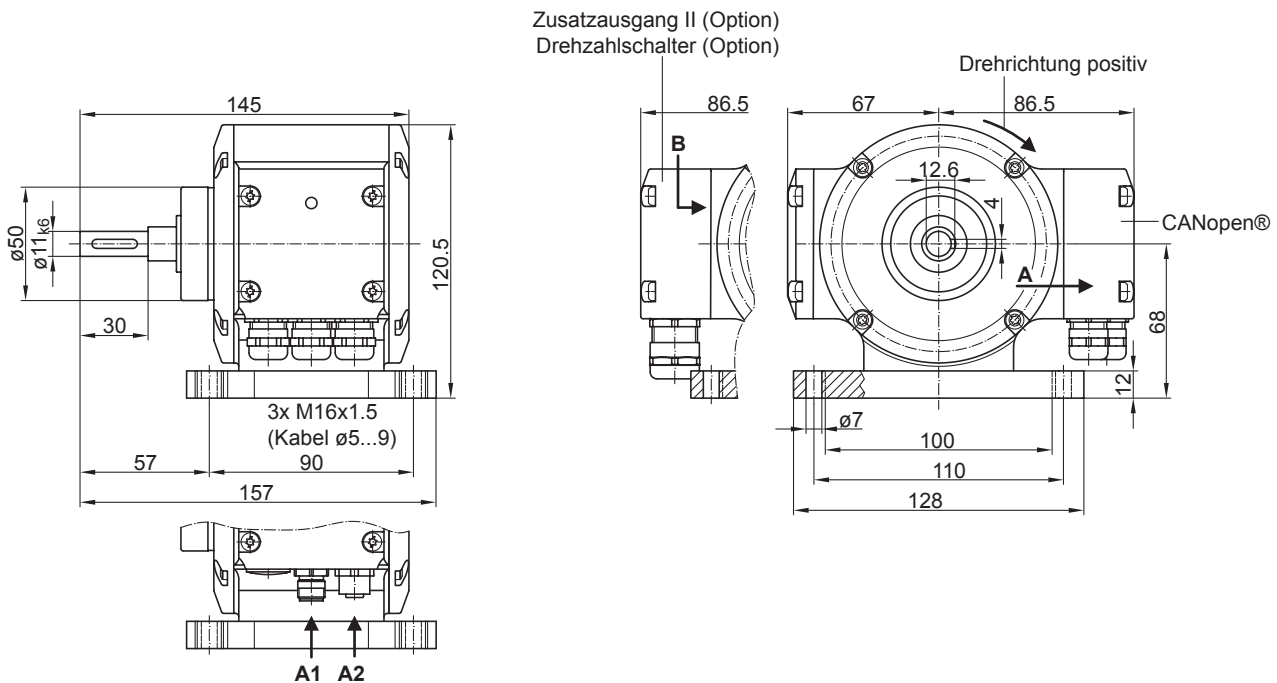
Vollwelle $\varnothing 11$ mm mit EURO-Flansch B10 oder Gehäusefuss B3

CANopen® / 13 Bit ST / 16 Bit MT / Drehzahlmesser

Abmessungen



Version mit Euro-Flansch (B10)



Version mit Gehäusefuss (B3)

PMG10 - CANopen®

Vollwelle ø11 mm mit EURO-Flansch B10 oder Gehäusefuss B3

CANopen® / 13 Bit ST / 16 Bit MT / Drehzahlschalter

Typenschlüssel

	PMG10	#	-	S	H	#	.	1	#	C6	3	.	#	0	0	#	A
Produkt	PMG10																
Absoluter Drehgeber																	
Drehzahlschalter																	
Mit ⁽¹⁾				D													
Ohne				-													
Wellenart																	
Vollwelle					S												
Flansch (Vollwelle)																	
EURO-Flansch B10, Hybridkugellager						H											
Schutzart																	
IP 66 und IP 67, optimiert für staubige Umgebung																	D
IP 66 und IP 67, optimiert für ölig-nasse Umgebung																	L
Welle																	
Ø11 mm, mit Passfeder 4 mm								1									
Anschluss (Feldbus)																	
Busanschlusskasten mit 3 Kabelverschraubungen M16, radial											5						
Busanschlusskasten mit 2 Steckern M12, radial											1						
Busanschlusskasten mit 3 Kabelverschraubungen M16, radial + Klemmenkasten mit 1 Kabelverschraubung M20, radial												F					
Busanschlusskasten mit 2 Steckern M12, radial + Klemmenkasten mit 1 Kabelverschraubung M20, radial													Z				
Betriebsspannung (Feldbus)																	
10...30 VDC, CANopen (DS 406)												C6					
Auflösung Singleturn																	
13 Bit													3				
Auflösung Multiturn																	
Kein Multiturn-Anteil																0	
16 Bit																6	
Auflösung Drehzahl																	
Kein Drehzahlsignal																	0
Auflösung Zusatz I																	
Kein zusätzlicher Ausgang I																	0
Auflösung Zusatz II																	
Kein zusätzlicher Ausgang II																	0
8192 Imp. TTL/HTL Gegentakt (Vin=Vout), 6-Kanal, galvanisch getrennt																	Q
8192 Imp. TTL (RS422), 6-Kanal																	P
5000 Imp. TTL/HTL Gegentakt (Vin=Vout), 6-Kanal, galvanisch getrennt																	G
5000 Imp. TTL (RS422), 6-Kanal																	H
4096 Imp. TTL/HTL Gegentakt (Vin=Vout), 6-Kanal, galvanisch getrennt																	K
4096 Imp. TTL (RS422), 6-Kanal																	J
3072 Imp. TTL/HTL Gegentakt (Vin=Vout), 6-Kanal, galvanisch getrennt																	7
3072 Imp. TTL (RS422), 6-Kanal																	8
2048 Imp. TTL/HTL Gegentakt (Vin=Vout), 6-Kanal, galvanisch getrennt																	9
2048 Imp. TTL (RS422), 6-Kanal																	4
1024 Imp. TTL/HTL Gegentakt (Vin=Vout), 6-Kanal, galvanisch getrennt																	5
1024 Imp. TTL (RS422), 6-Kanal																	6
512 Imp. TTL/HTL Gegentakt (Vin=Vout), 6-Kanal, galvanisch getrennt																	1
512 Imp. TTL (RS422), 6-Kanal																	2
Betriebstemperatur																	
-40...+85 °C																	A

(1) Bitte die exakte Schaltdrehzahl zusätzlich zur Bestellbezeichnung angeben (Werkseinstellung).

PMG10 - CANopen®

Vollwelle ø11 mm mit EURO-Flansch B10 oder Gehäusefuss B3
CANopen® / 13 Bit ST / 16 Bit MT / Drehzahlshalter

Typenschlüssel

Es kann vorkommen, dass sich nicht alle Varianten des Typenschlüssels kombinieren lassen. Etwaige Einschränkungen finden Sie im Webkonfigurator auf www.baumer.com bzw. auf Anfrage.

Zubehör

Montagezubehör

- | |
|--|
| Federscheibenkupplung K 35 (Welle ø6...12 mm) |
| Federscheibenkupplung K 50 (Welle ø11...16 mm) |
| Federscheibenkupplung K 60 (Welle ø11...22 mm) |