

POG 11 + ESL 90

Drehgeber mit integriertem elektronischen Drehzahlmesser

Vollwelle mit EURO-Flansch B10 / 300...5000 Impulse pro Umdrehung

Auf einen Blick

- Offshore und Seewasserfest, hohe Schutzart IP 67
- TTL-Ausgangstreiber für Kabellängen bis 550 m
- Elektronische Drehzahlüberwachung
- Schutzschalter mit einer wählbaren Grenzdrehzahl
- EURO-Flansch B10 / Vollwelle $\varnothing 11$ mm
- Um 180° drehbare Klemmenkästen



Technische Daten

Technische Daten - elektrisch (Drehgeber)

Betriebsspannung	9...30 VDC; 5 VDC ± 5 %
Betriebsstrom ohne Last	≤ 100 mA
Impulse pro Umdrehung	300 ... 5000
Phasenverschiebung	$90^\circ \pm 20^\circ$
Tastverhältnis	40...60 %
Referenzsignal	Nullimpuls, Breite 90°
Ausgabefrequenz	≤ 120 kHz ≤ 300 kHz (auf Anfrage)
Ausgangssignale	K1, K2, K0 + invertierte Fehlerausgang (Option EMS)
Ausgangsstufen	HTL-P (power linedriver) TTL/RS422
Abtastprinzip	Optisch

Technische Daten - elektrisch (Drehzahlmesser)

Schaltgenauigkeit	± 4 % (≤ 1500 U/min) ± 2 % (> 1500 U/min)
Schalthysterese	= 30 % der Schaltdrehzahl
Schaltausgänge	1 Ausgang, drehzahlgesteuert
Ausgangsschaltleistung	≤ 6 A / 250 VAC; ≤ 1 A / 48 VDC (EAC: < 50 VAC / 75 VDC)
Minimaler Schaltstrom	100 mA
Schaltverzögerung	≤ 40 ms

Technische Daten - mechanisch

Baugröße (Flansch)	$\varnothing 115$ mm
Wellenart	$\varnothing 11$ mm Vollwelle

Technische Daten - mechanisch

Zulässige Wellenbelastung	≤ 300 N axial $\leq N$ radial
Flansch	EURO-Flansch B10
Schutzart EN 60529	IP 67
Betriebsdrehzahl	≤ 6000 U/min
Schaltdrehzahlbereich (ns)	650...6000 U/min
Betriebsdrehmoment typ.	3 Ncm
Trägheitsmoment Rotor	220 gcm^2
Werkstoff	Gehäuse: Aluminium-Druckguss Welle: Edelstahl
Betriebstemperatur	$-20...+85^\circ\text{C}$
Widerstandsfähigkeit	IEC 60068-2-6 Vibration 10 g, 10-2000 Hz IEC 60068-2-27 Schock 100 g, 11 ms
Korrosionsschutz	IEC 60068-2-52 Salzsprühnebel für Umgebungsbedingungen CX (C5-M) nach ISO 12944-2
Anschluss	2x Klemmenkasten 3x Klemmenkasten (mit Option M)
Masse ca.	2,7 kg 2,9 kg (mit Option M)
Störfestigkeit	EN 61000-6-2
Störaussendung	EN 61000-6-3
Zulassung	CE

POG 11 + ESL 90

Drehgeber mit integriertem elektronischen Drehzahlmesser

Vollwelle mit EURO-Flansch B10 / 300...5000 Impulse pro Umdrehung

Anschlussbelegung

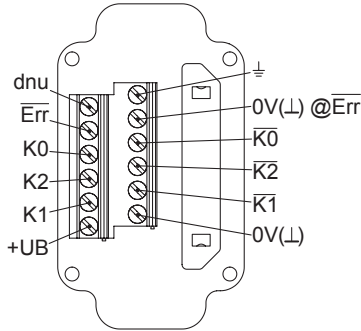
Ansicht A (siehe Abmessung)

Anschlussklemmen Klemmenkasten Drehgeber



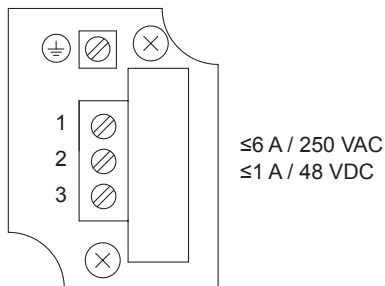
Option EMS: Ansicht A (siehe Abmessung)

Anschlussklemmen Klemmenkasten Drehgeber



Ansicht B (siehe Abmessung)

Anschlussklemmen Drehzahlmesser ESL 90



Beschreibung der Anschlüsse

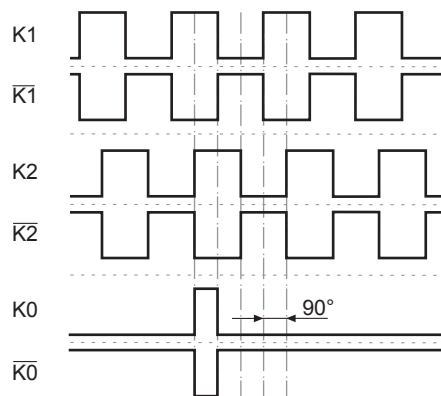
Drehgeber inkremental

+UB	Betriebsspannung
0V (⊥)	Masseanschluss
⊥	Erdungsanschluss (Gehäuse)
K1	Ausgangssignal Kanal 1
$\overline{K1}$	Ausgangssignal Kanal 1 invertiert
K2	Ausgangssignal Kanal 2 (90° versetzt zu Kanal 1)
$\overline{K2}$	Ausgangssignal Kanal 2 invertiert
K0	Nullimpuls (Referenzsignal)
$\overline{K0}$	Nullimpuls invertiert
\overline{Err}	Fehlerausgang (Option EMS)
dnu	Nicht benutzen

Ausgangssignale

HTL/TTL

Bei positiver Drehrichtung (siehe Abmessung)



Option EMS: Status LED / Fehlerausgang

Rotblinkend*	Signalfolge-, Nullimpuls- oder Impulszahlfehler (Fehlerausgang = HIGH-LOW-Wechsel)
Rot	Ausgangstreiber überlastet (Fehlerausgang = LOW)
Grünblinkend	Gerät o.k., drehend (Fehlerausgang = HIGH)
Grün	Gerät o.k., Stillstand (Fehlerausgang = HIGH)
Aus	Betriebsspannung falsch bzw. nicht angeschlossen (Fehlerausgang = LOW)

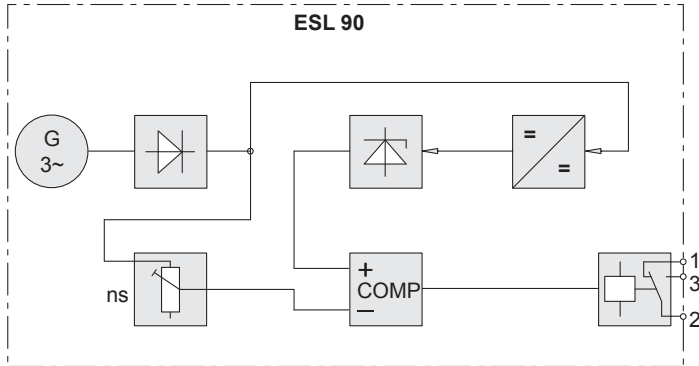
* Nur bei drehendem Gerät

POG 11 + ESL 90

Drehgeber mit integriertem elektronischen Drehzahlschalter

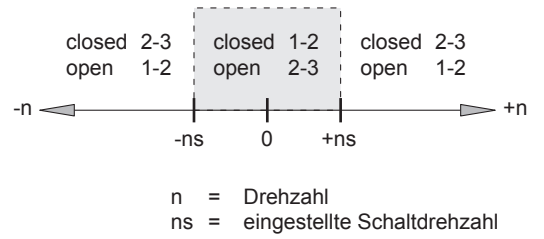
Vollwelle mit EURO-Flansch B10 / 300...5000 Impulse pro Umdrehung

Blockschaltbild



Drehzahlschalter ESL 90

Ausgangsschaltverhalten

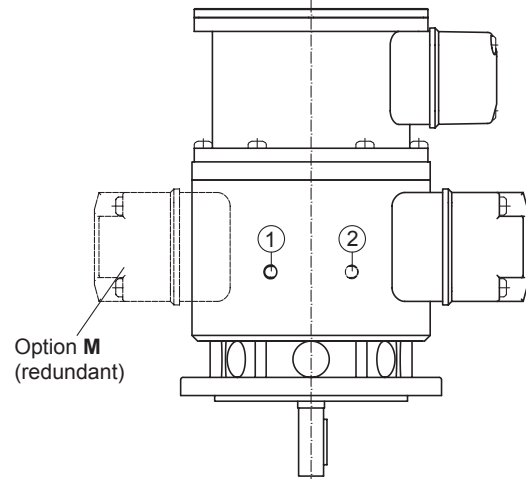
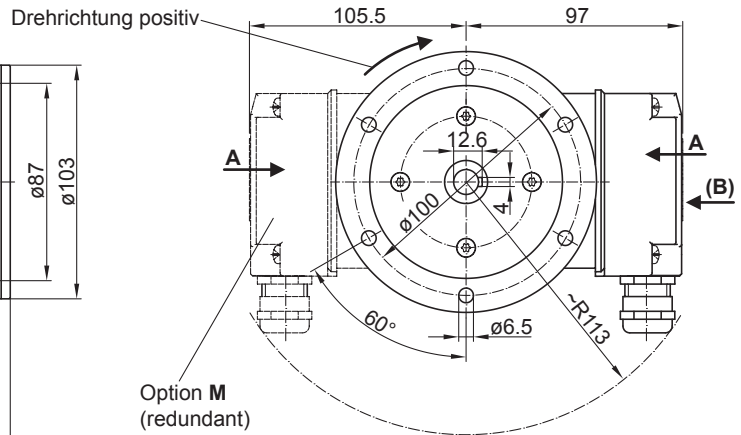
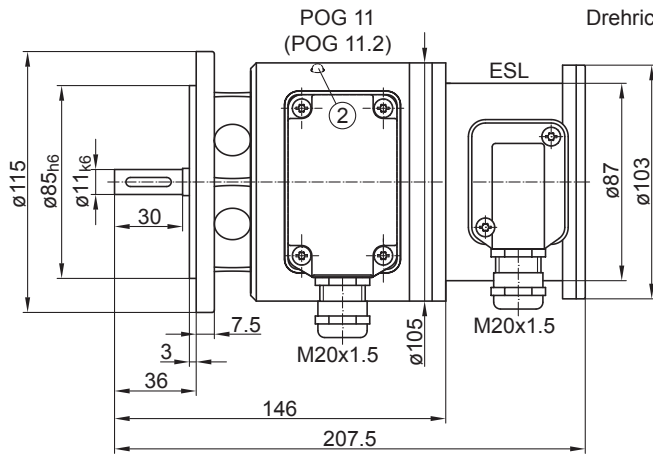


POG 11 + ESL 90

Drehgeber mit integriertem elektronischen Drehzahlmesser

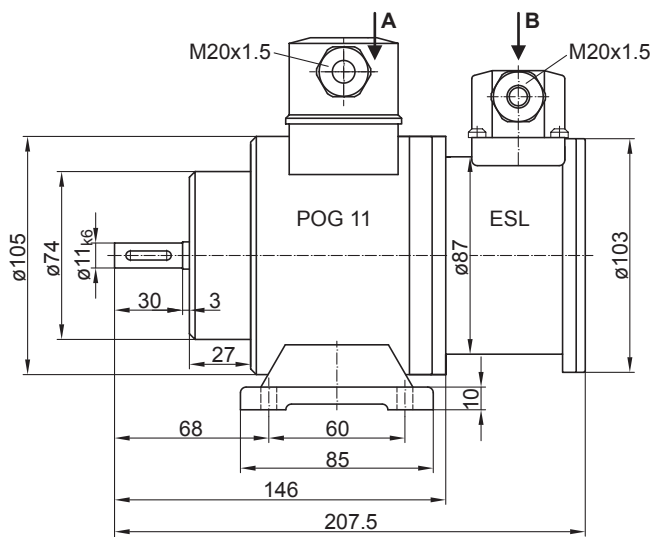
Vollwelle mit EURO-Flansch B10 / 300...5000 Impulse pro Umdrehung

Abmessungen

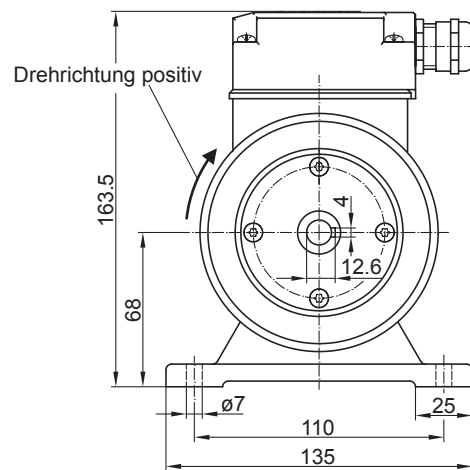


- ① Status LED (Option EMS)
- ② Status LED (Option **M** (redundant) und EMS)

EURO-Flansch B10



Gehäusefuß B3



POG 11 + ESL 90

Drehgeber mit integriertem elektronischen Drehzahlschalter

Vollwelle mit EURO-Flansch B10 / 300...5000 Impulse pro Umdrehung

Typenschlüssel

	POG11	##	#	DN	####	###	#####	+ESL90	...
Produkt									
Inkrementaler Drehgeber + Drehzahlschalter	POG11								
EMS - Funktionsüberwachung									
Ohne EMS									
Mit EMS		.2							
Redundante Abtastung									
Ohne redundante Abtastung									
Mit redundanter Abtastung			M						
Ausgangssignale									
K1, K2, K0				DN					
Impulszahl⁽¹⁾									
300					300				
500					500				
512					512				
1000					1000				
1024					1024				
1200					1200				
2048					2048				
2500					2500				
3072					3072				
4096					4096				
5000					5000				
Betriebsspannung / Ausgangsstufe									
9...30 VDC / Ausgangsstufe HTL mit invertierten Signalen						I			
5 VDC / Ausgangsstufe TTL mit invertierten Signalen						TTL			
9...30 VDC / Ausgangsstufe TTL mit invertierten Signalen						R			
Montageart									
EURO-Flansch B10									
Gehäusefuss B3							B3		
Version Drehzahlschalter									
Elektronischer Drehzahlschalter, 1 Ausgang, drehzahlgesteuert								+ESL90	
Schaltdrehzahl (ns)									
650...6000 U/min ⁽²⁾									...

(1) Weitere Impulszahlen auf Anfrage.

(2) Bitte die exakte Schaltdrehzahl zusätzlich zur Bestellbezeichnung angeben (Werkseinstellung).

Zubehör

Montagezubehör

Federscheibenkupplung K 35 (Welle ø6...12 mm)

Federscheibenkupplung K 50 (Welle ø11...16 mm)

Federscheibenkupplung K 60 (Welle ø11...22 mm)