

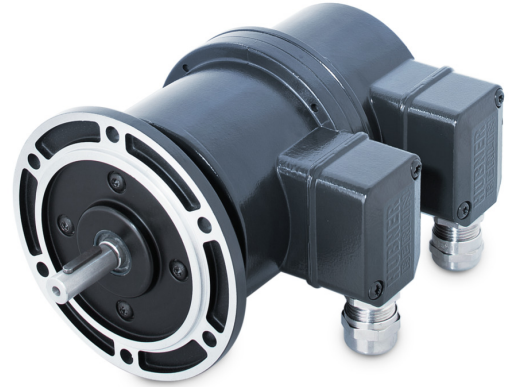
POG 86 + FSL

Drehgeber mit integriertem Fliehkraftschalter

Vollwelle mit EURO-Flansch B10 / 500...5000 Impulse pro Umdrehung

Auf einen Blick

- Mechanische Drehzahlüberwachung nach dem Fliehkraftprinzip
- Robustes, kompaktes Gehäuse
- Grosser Lagerabstand durch zweiseitige Lagerung
- Hohe Wellenbelastung bis 350 N
- TTL-Ausgangstreiber für Kabellängen bis 550 m
- Um 180° drehbare Klemmenkästen



Technische Daten

Technische Daten - elektrisch

Störfestigkeit	EN 61000-6-2
Störaussendung	EN 61000-6-3
Zulassung	CE

Technische Daten - elektrisch (Drehgeber)

Betriebsspannung	9...30 VDC 5 VDC \pm 5 %
Betriebsstrom ohne Last	\leq 100 mA
Impulse pro Umdrehung	500 ... 5000
Phasenverschiebung	90° \pm 20°
Tastverhältnis	45...55 % 40...60 % (>3072 Impulse)
Referenzsignal	Nullimpuls, Breite 90°
Ausgabefrequenz	\leq 120 kHz \leq 300 kHz (auf Anfrage)
Ausgangssignale	K1, K2, K0 + invertierte Fehlerausgang (Option EMS)
Ausgangsstufen	HTL-P (power linedriver) TTL/RS422
Abtastprinzip	Optisch

Technische Daten - elektrisch (Fliehkraftschalter)

Schaltgenauigkeit	\pm 4 % ($\Delta n = 2$ [U/min]/s); 20 % ($\Delta n = 1500$ [U/min]/s)
Schaltdifferenz	\leq 3 % (Rechts-/Linkslauf)
Schalthysterese	40 % der Schaltdrehzahl
Schaltausgänge	1 Ausgang, drehzahlgesteuert
Ausgangsschaltleistung	\leq 6 A / 230 VAC \leq 1 A / 125 VDC (EAC: $<$ 50 VAC / 75 VDC)

Technische Daten - elektrisch (Fliehkraftschalter)

Minimaler Schaltstrom	50 mA
-----------------------	-------

Technische Daten - mechanisch

Baugrösse (Flansch)	\varnothing 115 mm
Wellenart	\varnothing 11 mm Vollwelle
Zulässige Wellenbelastung	\leq 250 N axial \leq 350 N radial
Flansch	EURO-Flansch B10
Schutzart EN 60529	IP 56
Drehzahl (n)	\leq 1,25 · ns
Schaltdrehzahlbereich (ns)	850...4500 U/min ($\Delta n = 2$ [U/min]/s)
Betriebsdrehmoment typ.	3 Ncm
Trägheitsmoment Rotor	220 gcm ²
Werkstoff	Gehäuse: Aluminium, beschichtet Welle: Edelstahl
Betriebstemperatur	-40...+100 °C -25...+100 °C (>3072 Impulse)
Widerstandsfähigkeit	IEC 60068-2-6 Vibration 5 g, 10-2000 Hz IEC 60068-2-27 Schock 150 g, 1 ms
Korrosionsschutz	IEC 60068-2-52 Salzsprühnebel für Umgebungsbedingungen C4 nach ISO 12944-2
Anschluss	2x Klemmenkasten
Masse ca.	1,9 kg

Optional

- Funktionsüberwachung mit EMS (Enhanced Monitoring System)

POG 86 + FSL

Drehgeber mit integriertem Fliehkraftschalter

Vollwelle mit EURO-Flansch B10 / 500...5000 Impulse pro Umdrehung

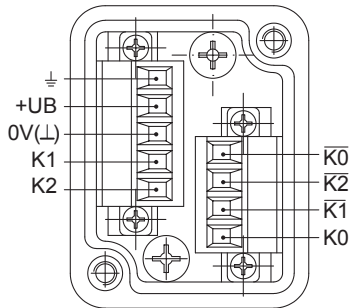
Allgemeine Hinweise

Die konstruktive Auslegung des Fliehkraftschalters ist die Verwendung als Schalter mit Zwangsöffnerfunktion. Er darf nicht als Dauerschalter (Schaltzyklen größer 500 während der Lebensdauer) verwendet werden.

Anschlussbelegung

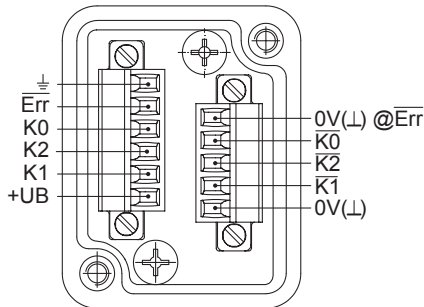
Ansicht A (siehe Abmessung)

Anschlussklemmen Klemmenkasten Drehgeber



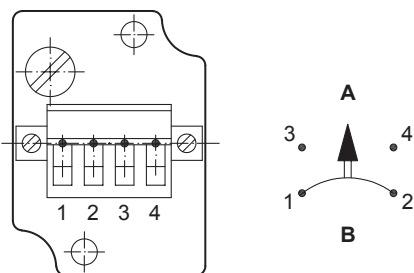
Option EMS: Ansicht A (siehe Abmessung)

Anschlussklemmen Klemmenkasten Drehgeber



Ansicht B (siehe Abmessung)

Anschlussklemmen Fliehkraftschalter



A = Schliesser, B = Öffner

Beschreibung der Anschlüsse

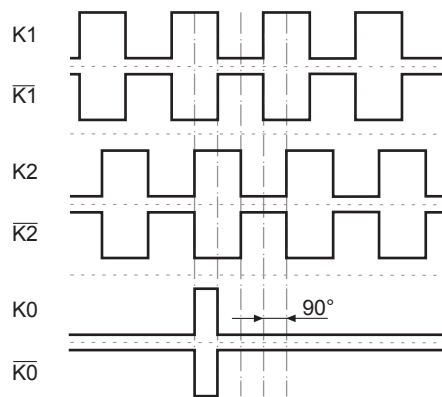
Drehgeber inkremental

+UB	Betriebsspannung
0V (⊥)	Masseanschluss
⊥	Erdungsanschluss (Gehäuse)
K1	Ausgangssignal Kanal 1
$\overline{K1}$	Ausgangssignal Kanal 1 invertiert
K2	Ausgangssignal Kanal 2 (90° versetzt zu Kanal 1)
$\overline{K2}$	Ausgangssignal Kanal 2 invertiert
K0	Nullimpuls (Referenzsignal)
$\overline{K0}$	Nullimpuls invertiert
Err	Fehlerausgang (Option EMS)

Ausgangssignale

HTL/TTL

Bei positiver Drehrichtung (siehe Abmessung)



Option EMS: Status LED / Fehlerausgang

Rotblinkend*	Signalfolge-, Nullimpuls- oder Impulszahlfehler (Fehlerausgang = HIGH-LOW-Wechsel)
Rot	Ausgangstreiber überlastet (Fehlerausgang = LOW)
Grünblinkend	Gerät o.k., drehend (Fehlerausgang = HIGH)
Grün	Gerät o.k., Stillstand (Fehlerausgang = HIGH)
Aus	Betriebsspannung falsch bzw. nicht angeschlossen (Fehlerausgang = LOW)

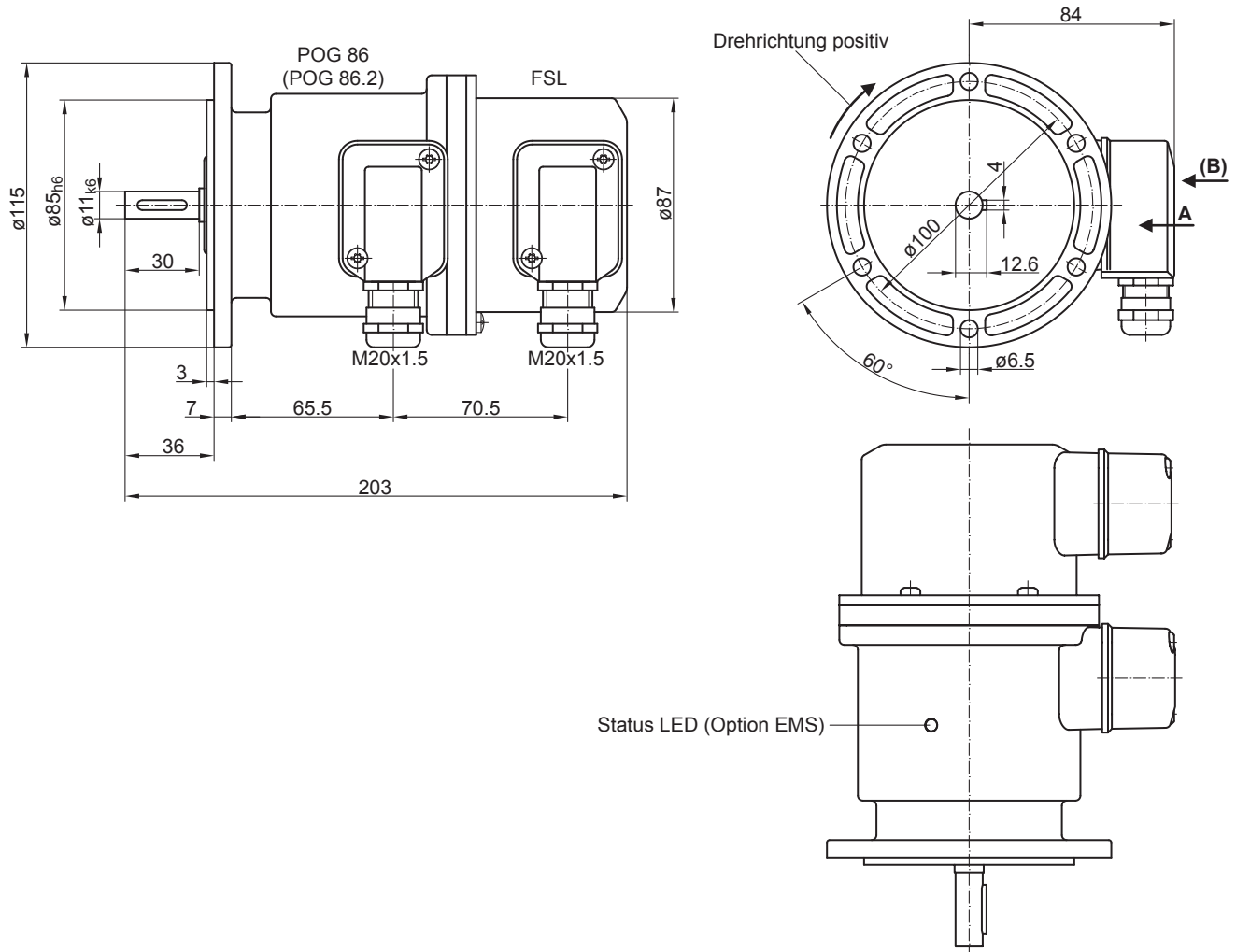
* Nur bei drehendem Gerät

POG 86 + FSL

Drehgeber mit integriertem Fliehkraftschalter

Vollwelle mit EURO-Flansch B10 / 500...5000 Impulse pro Umdrehung

Abmessungen



POG 86 + FSL

Drehgeber mit integriertem Fliehkraftschalter

Vollwelle mit EURO-Flansch B10 / 500...5000 Impulse pro Umdrehung

Typenschlüssel

	POG86	##	T	N	1	DN	####	###	+ FSL	#####
Produkt	Inkrementaler Drehgeber + Fliehkraftschalter	POG86								
EMS - Funktionsüberwachung	Ohne EMS									
	Mit EMS	.2								
Anschluss	1x Klemmenkasten, radial		T							
Isolierung	Ohne			N						
Wellendurchmesser	ø11 mm Vollwelle				1					
Ausgangssignale	K1, K2, K0					DN				
Impulszahl⁽¹⁾	500						500			
	512						512			
	1000						1000			
	1024						1024			
	1250						1250			
	2048						2048			
	2500						2500			
	3072						3072			
	4096						4096			
	5000						5000			
Betriebsspannung / Ausgangsstufe	9...30 VDC / Ausgangsstufe HTL mit invertierten Signalen								I	
	5 VDC ±5 % / TTL								T	
	9...30 VDC / Ausgangsstufe TTL mit invertierten Signalen								R	
Version Drehzahlschalter	Mechanischer Fliehkraftschalter								+ FSL	
Schaltdrehzahl (ns)	850...949 U/min ($\Delta n = 2 [U/min]/s$) ⁽²⁾									6 ...
	950...1099 U/min ($\Delta n = 2 [U/min]/s$) ⁽²⁾									5 ...
	1100...1299 U/min ($\Delta n = 2 [U/min]/s$) ⁽²⁾									4 ...
	1300...1799 U/min ($\Delta n = 2 [U/min]/s$) ⁽²⁾									3 ...
	1800...2499 U/min ($\Delta n = 2 [U/min]/s$) ⁽²⁾									2 ...
	2500...4500 U/min ($\Delta n = 2 [U/min]/s$) ⁽²⁾									1 ...

(1) Weitere Impulszahlen auf Anfrage.

(2) Bitte die exakte Schaltdrehzahl zusätzlich zur Bestellbezeichnung angeben (Werkseinstellung).

Zubehör

Montagezubehör

Federscheibenkupplung K 35 (Welle ø6...12 mm)

Federscheibenkupplung K 50 (Welle ø11...16 mm)

Federscheibenkupplung K 60 (Welle ø11...22 mm)