

**Vue d'ensemble**

- Détection fiable d'une grande variété d'étiquettes et de supports, y compris les étiquettes transparentes ou métalliques.
- Temps d'installation courts sans effort de réglage
- Détection précise des étiquettes même à des vitesses de convoyage élevées
- Mise en service et réglage rapides grâce à IO-Link



**Caractéristiques techniques**

**Données générales**

Fonction	Barrières simples à ultrasons
Reproductibilité	< 0.2 mm
Temps d'activation / désactivation	0.25 ms
Vitesse de la courroie	4 m/sec
Lacune minimale en matière d'étiquetage	> 2 mm
Épaisseur de l'étiquette	< 5.9 mm
Sensitivity adjustment	Touche Teach-in IO-Link
Indication sortie	LED jaune

**Interface de communication**

IO-Link	Oui
Interface	IO-Link V1.1
Baud	38,4 kBaud (COM 2)

**Données électriques**

Plage de tension +Vs	18 ... 35 VDC
Consommation max. (sans charge)	40 mA
Fonction de commutation	NO / NC ajustable

**Données électriques**

Circuit de sortie	IO-Link / push-pull
Courant de sortie	< 100 mA
Protégé contre courts-circuits	Oui
Protégé contre inversion polarité	Oui

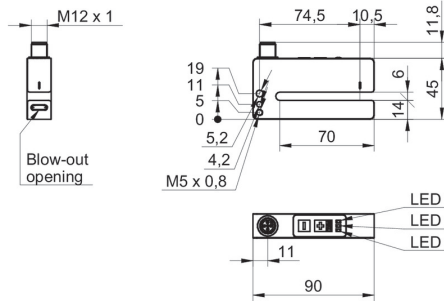
**Données mécaniques**

Largeur / Diamètre	90 mm
Largeur de la fourche Sb	6 mm
Hauteur / Longueur	45 mm
Profondeur de plongée	70 mm
Profondeur	18 mm
Forme du boîtier	Profilé en U
Matériau du boîtier	Aluminium anodisé
Version de raccordement	Connecteur M12 5-pôles

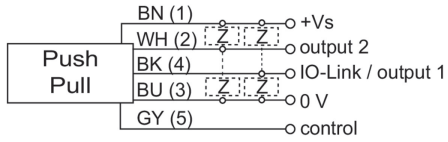
**Conditions ambiantes**

Température de fonctionnement	0 ... +60 °C
Classe de protection	IP 67

**Dessin d'encombrement**



**Schéma de raccordement**



**Repérage du connecteur**

