

Auf einen Blick

- Beste Messperformance durch genauestes Messprinzip
- Einfaches Einlernen per Leitungsteach
- Kürzester Blindbereich in seiner Klasse
- Hoch performant in kompaktem Gehäuse



Technische Daten

Allgemeine Daten

Erfassungsbereich Sd	15 ... 500 mm
Erfassungsbereich Startwert Sdc	15 ... 500 mm
Erfassungsbereich Endwert Sde	15 ... 500 mm
Wiederholgenauigkeit	< 0,5 mm
Auflösung	< 0,3 mm
Ansprechzeit ton	< 16 ms
Abfallzeit toff	< 40 ms
Temperaturdrift	> 50 mm < 2 % von Objektdistanz Sde < 50 mm ± 1 mm
Einschaltdrift	Kompensiert nach 15 Min.
Schallfrequenz	290 kHz
Einstellung	line-Teach
Empfangsanzeige	LED gelb
Betriebsanzeige	LED grün
Ausrichtung Messachse	< 2°

Elektrische Daten

Betriebsspannungsbereich +Vs	12 ... 30 VDC
------------------------------	---------------

Elektrische Daten

Stromaufnahme mittel	35 mA
Ausgangsschaltung	Spannungsausgang
Ausgangssignal	0 ... 10 V / 10 ... 0 V
Lastwiderstand	> 10 kOhm
Restwelligkeit	< 10 % Vs
Kurzschlussfest	Ja
Verpolungsfest	Ja, Vs zu GND

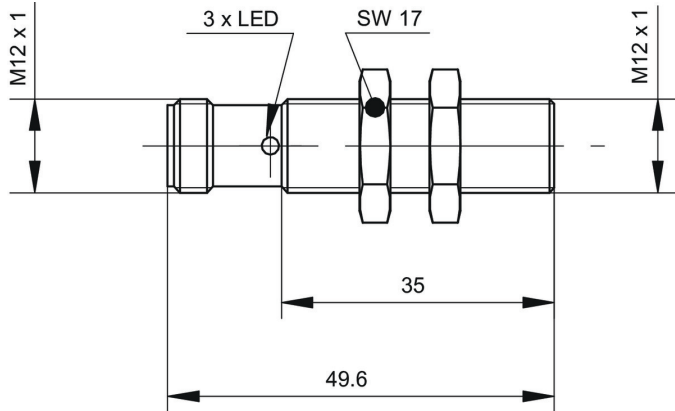
Mechanische Daten

Bauform	Zylindrisch mit Gewinde
Gehäusematerial	Messing vernickelt
Breite / Durchmesser	12 mm
Höhe / Länge	50 mm
Anschlussart	Stecker M12 5-Pol
Anzugsdrehmoment max.	15 Nm (Front: 10 Nm)

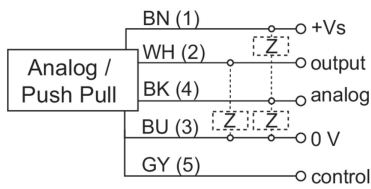
Umgebungsbedingungen

Arbeitstemperatur	-25 ... +65 °C
Lagertemperatur	-40 ... +75 °C
Schutzart	IP 67

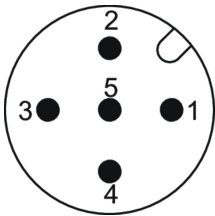
Masszeichnung



Anschlussbild



Steckerbelegungen



Typische Schallkeule

