

Auf einen Blick

- Schnellste Grenzwertfassung durch extrem kurze Ansprechzeiten
- Erfassung zweier unabhängiger Grenzwerte
- Flexible Parametrierung und zusätzliche Diagnosedaten dank IO-Link
- Kürzester Blindbereich in seiner Klasse
- Hoch performant in kompaktem Gehäuse



IO-Link
Technische Daten
Allgemeine Daten

| | |
|---------------------------------|---|
| Spezialausführung | 2-Punkt-Näherungsschalter |
| Erfassungsbereich Sd | 15 ... 500 mm |
| Erfassungsbereich Startwert Sdc | 15 ... 500 mm |
| Erfassungsbereich Endwert Sde | 15 ... 500 mm |
| Ausführung | IO-Link dual channel Multiplex-Version |
| Hysterese typ. | 4 % Sde |
| Wiederholgenauigkeit | < 0,5 mm |
| Temperaturdrift | > 50 mm < 2 % von Objektdistanz Sde < 50 mm ± 1 mm |
| Einschalt drift | Kompensiert nach 15 Min. |
| Ansprechzeit ton/toff min | < 16 ms |
| Ansprechzeit ton/toff standard | < 40 ms |
| Schallfrequenz | 290 kHz |
| Einstellung | line-Teach, IO-Link |
| Schaltzustandsanzeige | LED gelb / LED rot |
| Empfangsanzeige | LED gelb |
| Betriebsanzeige | LED grün |
| Ausrichtung Messachse | < 2° |
| Auflösung | < 0,3 mm |

Elektrische Daten

| | |
|------------------------------|---------------|
| Betriebsspannungsbereich +Vs | 12 ... 30 VDC |
| Stromaufnahme mittel | 35 mA |
| Ausgangsschaltung | Gegentakt |
| Ausgangsstrom | 100 mA |
| Spannungsabfall Vd | <3 VDC |
| Restwelligkeit | < 10 % Vs |
| Kurzschlussfest | Ja |
| Verpolungsfest | Ja, Vs zu GND |

Kommunikationsschnittstelle

| | |
|------------------------|---|
| Schnittstelle | IO-Link V1.1 |
| Baudrate | 38,4 kBaud (COM 2) |
| Zykluszeit | ≥ 8 ms |
| Prozessdatenlänge | 48 Bit |
| Prozessdatenstruktur | Bit 0 = SSC1 (Distanz) Bit 1 = SSC2 (Distanz) Bit 2 = Qualität Bit 3 = Alarm Bit 5 = SSC4 (Zähler) Bit 8-15 = Skalierungsfaktor Bit 16-47 = 32 Bit Messwert |
| IO-Link Porttyp | Class A |
| Zusätzliche Daten | Distanz Funktionsreserve Schaltzyklen Betriebsstunden Bootzyklen Betriebsspannung Gerätetemperatur Histogramme |
| Einstellbare Parameter | Zeitfilter LED Zustandsanzeigen Ausgangslogik Ausgangsschaltung Zähler Schallkeulenbreite Sensorelement deaktivieren Find Me Funktion |
| IO-Link | Ja |

Mechanische Daten

| | |
|-----------------------|-------------------------|
| Bauform | Zylindrisch mit Gewinde |
| Gehäusematerial | Messing vernickelt |
| Breite / Durchmesser | 12 mm |
| Höhe / Länge | 50 mm |
| Anschlussart | Stecker M12 5-Pol |
| Anzugsdrehmoment max. | 15 Nm (Front: 10 Nm) |

Technische Daten

Umgebungsbedingungen

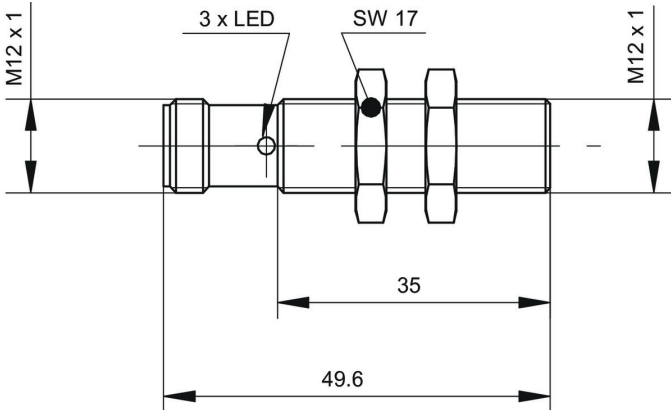
Arbeitstemperatur -25 ... +65 °C

Umgebungsbedingungen

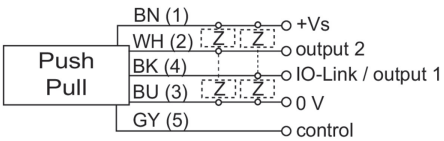
Lagertemperatur -40 ... +75 °C

Schutzart IP 67

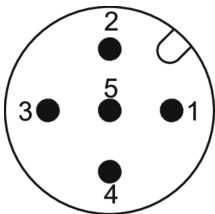
Masszeichnung



Anschlussbild



Steckerbelegungen



Typische Schallkeule

