

**Vue d'ensemble**

- Modes de mesures: arêtes, milieu, largeur
- 400 ... 875 mm
- 640 ... 1400 mm
- Diode IR pulsée
- Teach-in
- Connecteur M12 8-pôles, orientable
- 55 °C
- IP 67



Image similaire



**Caractéristiques techniques**

**Données générales**

Fonction	Modes de mesures: arêtes, milieu, largeur
Version	Sans filtre, donc pas pour les objets transparents
Dimension du champ de mesure (fonct. de la distance de mesure)	400 ... 875 mm
Distance de mesure (à l'objet)	640 ... 1400 mm
Fréquence de mesure	500 Hz
Résolution	0,5 ... 1 mm
Plus petit objet détectable	8,5 ... 18 mm
Différence de linéarité relative	< 0,3 %
Source lumineuse	Diode IR pulsée
Longueur d'ondes	880 nm
Réglage	Teach-in

**Données électriques**

Temps d'activation	< 2 ms
Plage de tension +Vs	15 ... 28 VDC
Consommation max. (sans charge)	150 mA

**Données électriques**

Signal de sortie	4 ... 20 mA
Sortie commutation	PNP
Fonction de commutation	Out 1 / Out 2
Courant de sortie	< 100 mA
Interface	Analogique et RS485
Baud	19200, réglable
Protégé contre inversion polarité	Oui, Vs vers GND
Protégé contre courts-circuits	Oui

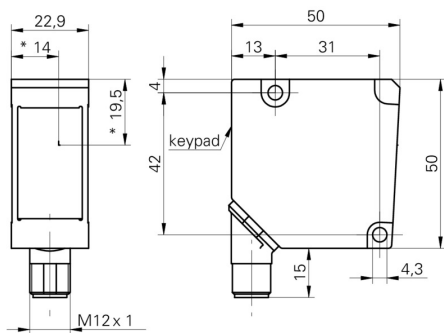
**Données mécaniques**

Largeur / Diamètre	23 mm
Forme du boîtier	Parallélépipédique
Matériau du boîtier	Zinc moulé sous pression
Face avant (optique)	Verre
Version de raccordement	Connecteur M12 8-pôles, orientable

**Conditions ambiantes**

Température de fonctionnement	0 ... +55 °C
Classe de protection	IP 67

**Dessin d'encadrement**



- \* axe récepteur

**Schéma de raccordement**

