

Auf einen Blick

- Messarten: Summenmessung, Kantenposition
- 22 mm
- 0 ... 200 mm
- IR-Diode gepulst
- analog
- Teach-in
- Stecker M8 4-Pol
- 55 °C
- IP 67



Abbildung ähnlich



Technische Daten

Allgemeine Daten

Funktion	Messarten: Summenmessung, Kantenposition
Messfeldgrösse	22 mm
Messbereich (zum Objekt)	0 ... 200 mm
Messfrequenz	1100 Hz
Auflösung	< 0,1 mm (S = 0 ... 150 mm) 0,2 mm (S = 150 ... 200 mm)
Wiederholgenauigkeit	0,1 mm (S = 0 ... 150 mm) 0,2 mm (S = 150 ... 200 mm)
kleinstes erfassbares Objekt	3 mm
Linearitätsabweichung	± 1,75 mm (S = 0 ... 200 mm) ± 1 mm (S = 50 ... 150 mm)
Betriebsanzeige	LED grün
Ausgangsanzeige	LED gelb
Lichtquelle	IR-Diode gepulst
Wellenlänge	880 nm
Einstellung	Teach-in

Elektrische Daten

Ansprechzeit	< 0,9 ms
Betriebsspannungsbereich +Vs	12 ... 28 VDC
Stromaufnahme max. (ohne Last)	120 mA
Ausgangsschaltung	Analog
Ausgangssignal	4 ... 20 mA
Verpolungsfest	Ja, Vs zu GND
Kurzschlussfest	Ja

Mechanische Daten

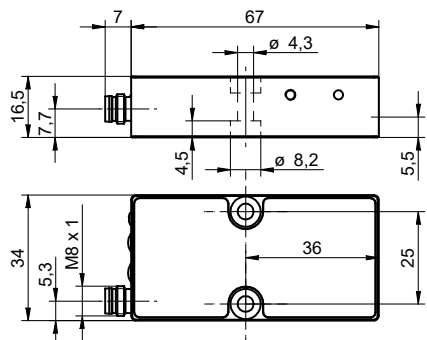
Breite / Durchmesser	34 mm
Bauform	Quaderförmig, frontale Optik
Gehäusematerial	Aluminium
Frontscheibe	Glas
Anschlussart	Stecker M8 4-Pol

Umgebungsbedingungen

Arbeitstemperatur	0 ... +55 °C
Schutzart	IP 67

2022-11-09 Angegebene Produkteigenschaften und technische Daten stellen keine Garantieerklärung dar. Technische Änderungen vorbehalten.

Masszeichnung



Anschlussbild

