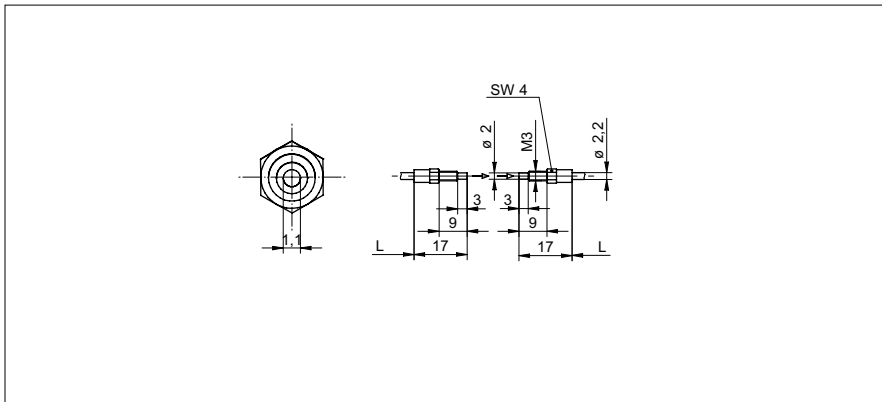


## Barrière simple Fibres optiques

FSE 050A1001

### Dessin d'encombrement



### Données générales

Fonction	Barrière simple
Portée de service Sb	450 mm
Temps d'activation / désactivation	0,25 ... 2,5 ms
Type de tête (fibres optiques)	cylindrique avec filetage (axial)
Largeur / Diamètre (tête)	3 mm
Hauteur / Longueur (tête)	17 mm
Matériau (tête)	Laiton
Rayon de courbure	7,5 mm (stat.) 15 mm (dynam.)
Diamètre gaine extérieure	2,5 mm
Matériau gaine extérieure	PVC
Section transversale fibres	1 mm <sup>2</sup>
Matériau (fibres optiques)	Verre
Longueur (fibres optiques)	500 mm
Température de fonctionnement	-25 ... +70 °C

### Photo



Portée/Temps d'activation:  
Pour une information définitive de portée/temps d'activation voir le tableau ci-dessous, «amplificateurs correspondants».

Amplificateurs correspondants	Portée de service Sb (0,25 ms)	Portée de service Sb (0,5 ms)	Portée de service Sb (1 ms)	Portée de service Sb (2,5 ms)
FZAM 30	200 mm	-	-	450 mm
FZAM 18 (teach-in)	-	-	270 mm	-
FZAM 18 (réglable mécaniquement, latéral)	-	-	270 mm	-
FZAM 18 (réglable mécaniquement, axial)	-	90 mm	-	-