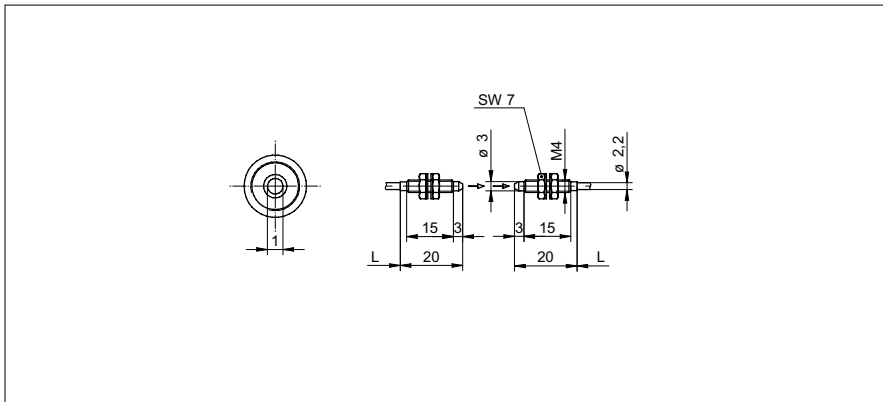


通过束光纤

FSE 200C1002

尺寸图



基本参数

具体特性	标准
类型	对射式传感器
实际范围 Sb	1200 mm
响应 / 释放时间	0,05 ... 5 ms
头型 (fiber optic cable)	圆柱螺纹 (轴向)
宽度 / 直径 (head)	4 mm
高度 / 长度 (head)	20 mm
材料 (head)	黄铜
弯曲半径	15 mm
外护套直径	2,2 mm
外护套材料	PE
材料 (fiber optic cable)	塑料
长度 (fiber optic cable)	2000 mm
操作温度	-30 ... +70 °C

照片



检测距离/响应时间:  
最终检测额距离/响应时间·请参照下面的“匹配光线传感器”表



匹配光纤传感器	实际范围 Sb (0,05 ms)	实际范围 Sb (0,25 ms)	实际范围 Sb (1 ms)	实际范围 Sb (5 ms)
FVDK 67 (标准型)	130 mm (HS)	-	900 mm (nL)	1200 mm (HP)
FVDK 67 (2路可调节输出)	130 mm (HS)	-	900 mm (nL)	1200 mm (HP)
FVDK 67 (主/从型)	130 mm (HS)	-	900 mm (nL)	1200 mm (HP)
FVDK 66 (标准型)	-	220 mm (FT)	390 mm (nL)	-
FVDK 66 (主/从型)	-	220 mm (FT)	390 mm (nL)	-
FVDK 22	-	-	320 mm (nL)	-
FVDK 12	-	-	320 mm (nL)	-
FVDK 12 (快速型)	300 mm (HS)	-	-	-
FVDK 10	-	-	160 mm (nL)	-
FWDK 84 (开关量输出)	-	-	90 mm (nL)	-

工作模式  
HS 高速  
FT 快速  
nL 标准  
HP 高灵敏度